

JSC デザイン墓石カタログ

# シンプルシリーズⅡ

Simple Series Ⅱ

納骨室・外柵セットバージョン



## — CONTENTS —

No.1	愛		P01-02
No.2	夢		P03-04
No.3	徳		P05-06
No.4	道		P07-08
No.5	奏		P09-10
No.6	明		P11-12
No.7	偲		P13-14
No.8	結		P15-16
No.9	縁		P17-18
No.10	扇		P19-20
No.11	憩		P21-22
No.12	遙		P23-24
No.13	望		P25-26
No.14	祈		P27-28
No.15	蘭		P29-30
	法名塔		P31
	日本の銘石		P32
	中国の銘石		P33
	インドの銘石		P34



シンプルシリーズⅡ No.1

愛

—AI—

石種 M-13

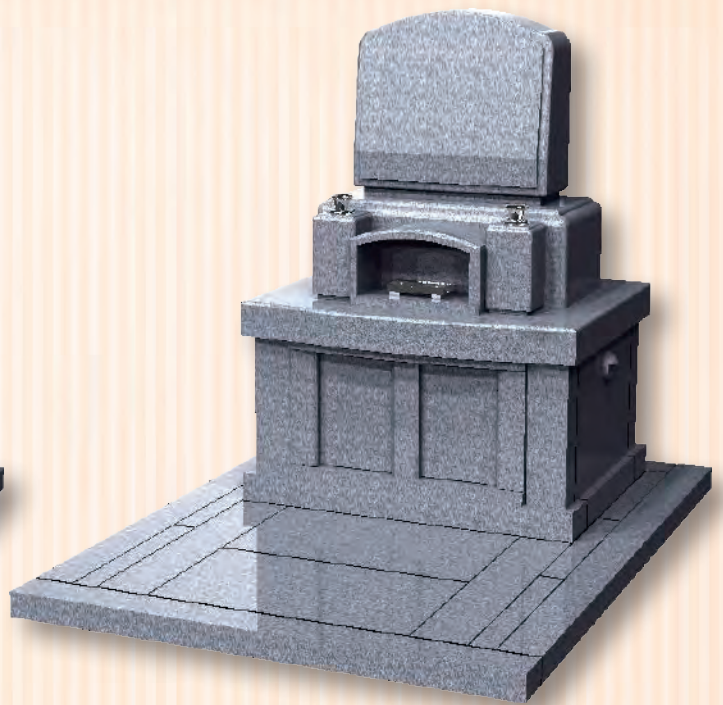
産地 インド

石種 湖南623

産地 中国



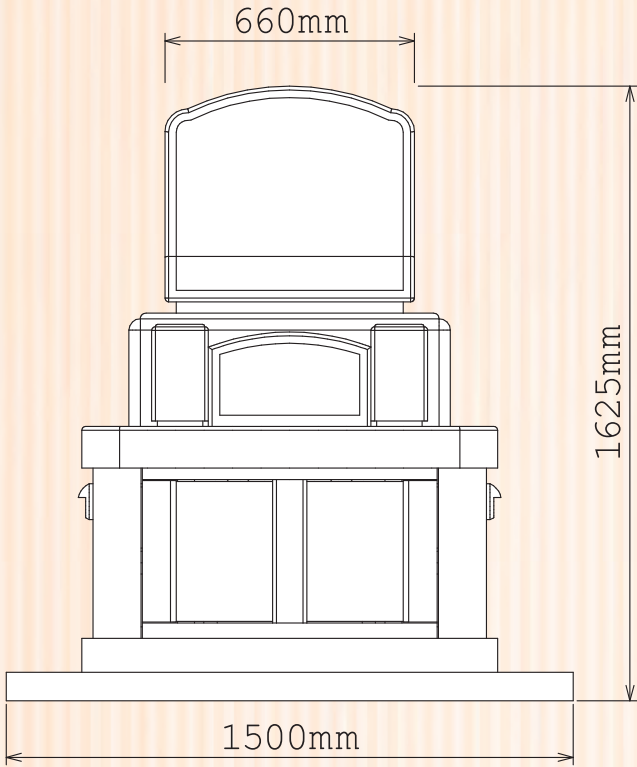
カラーバリエーション



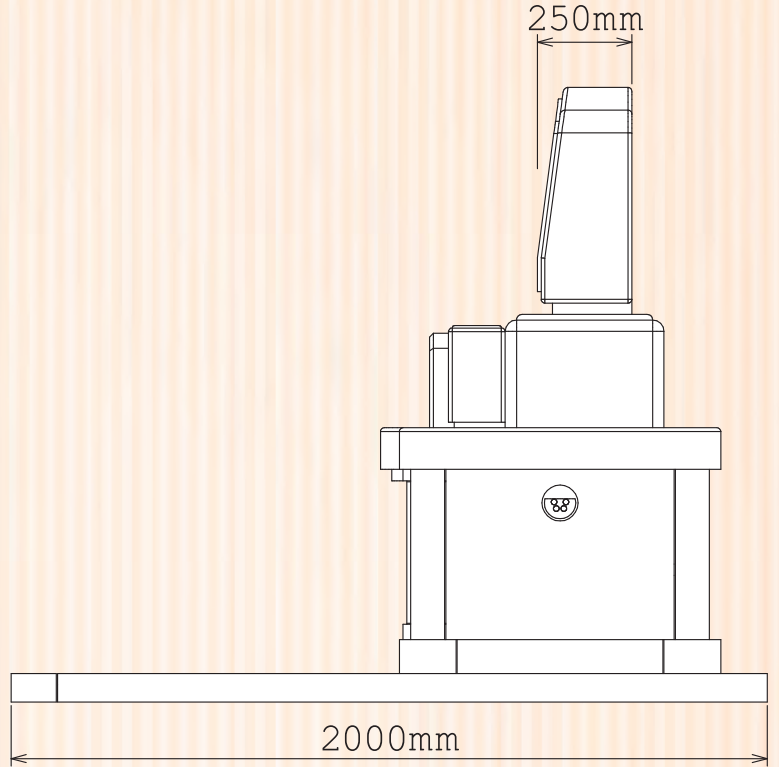
石種 アーバングレー 産地 インド

石種 銀峰石 産地 中国

[正面図]

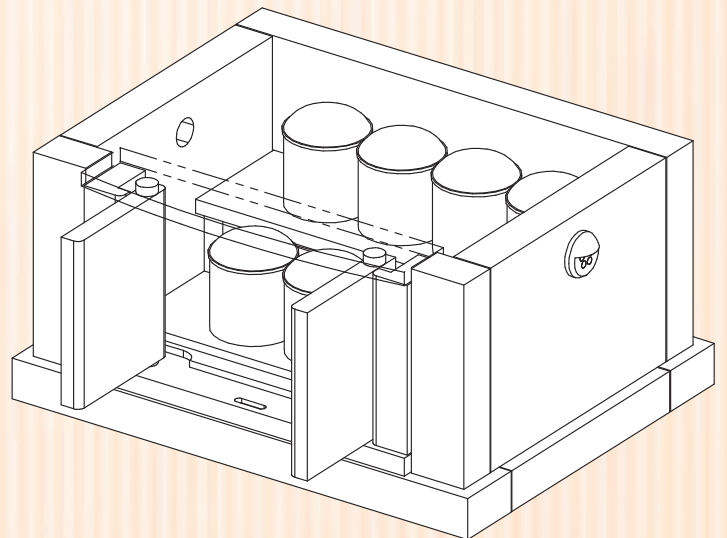


[側面図]



[納骨室内図]

6寸壺で最大8個入ります



敷地寸法

3m<sup>2</sup>

間口 1500mm × 奥行 2000mm

才数

墓石 8.63才

納骨室 10.93才

外柵 3.50才



シンプルシリーズⅡ No.2

# 夢

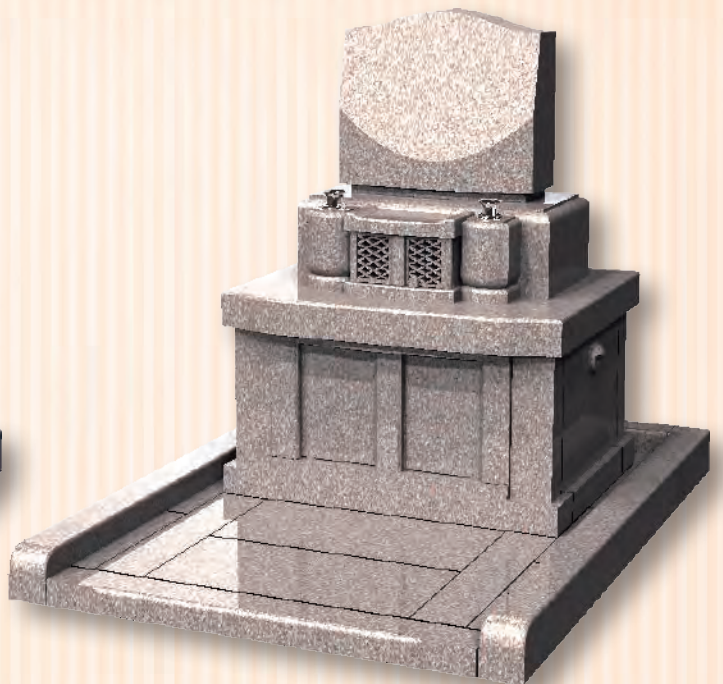
— YUME —

石種 天山石  
産地 日本(佐賀県)

石種 湖南623  
産地 中国



カラーバリエーション

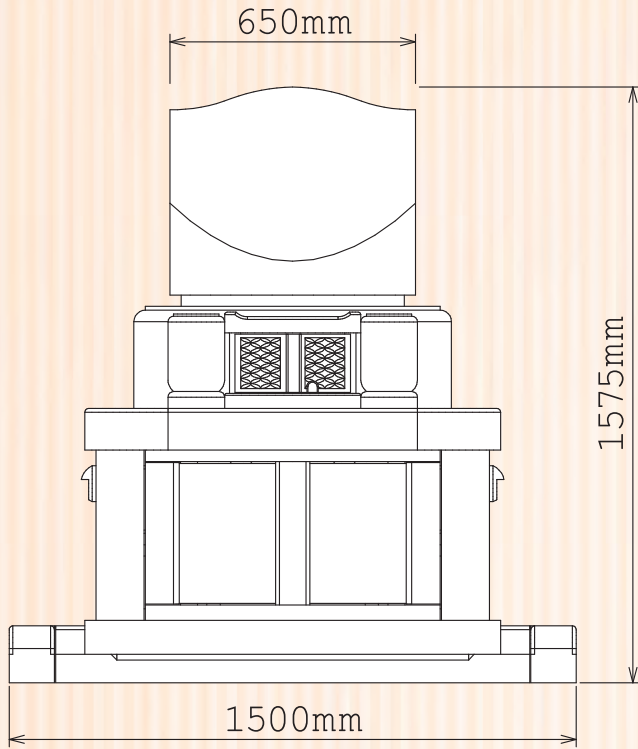


石種 大島石 産地 日本(愛媛県)

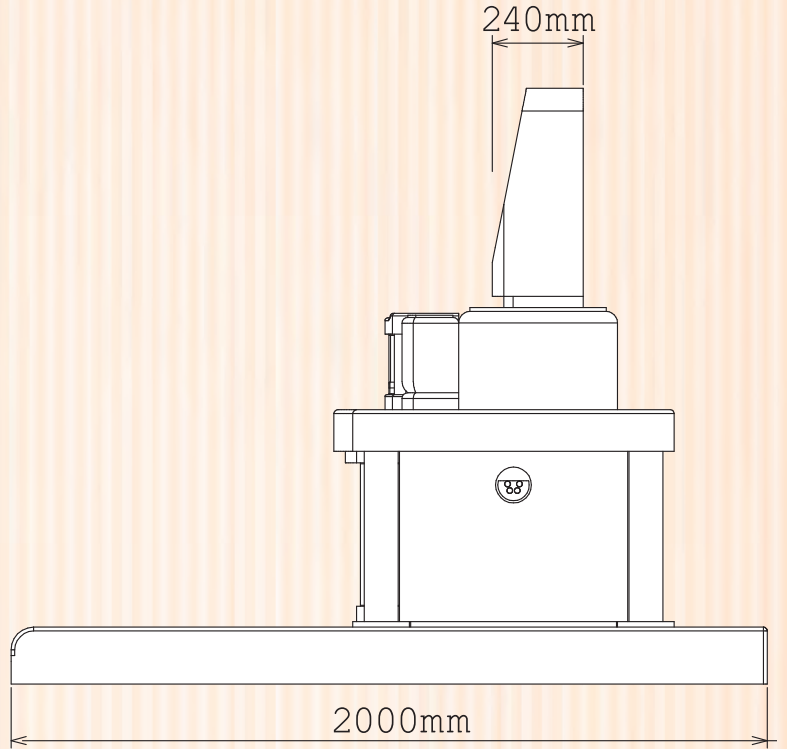
石種 万成石 産地 日本(岡山県)



[正面図]

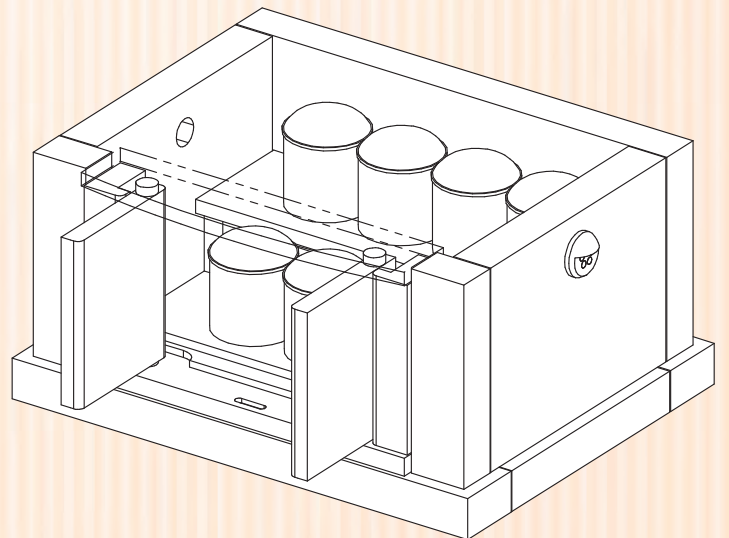


[側面図]



[納骨室内図]

6寸壺で最大8個入ります



敷地寸法

3m<sup>2</sup>

間口 1500mm × 奥行 2000mm

才数

墓石 7.70才

納骨室 10.93才

外柵 5.14才



シンプルシリーズⅡ No.3

徳

— TOKU —

石種 G654平和  
産地 中国

石種 湖南623  
産地 中国



カラーバリエーション

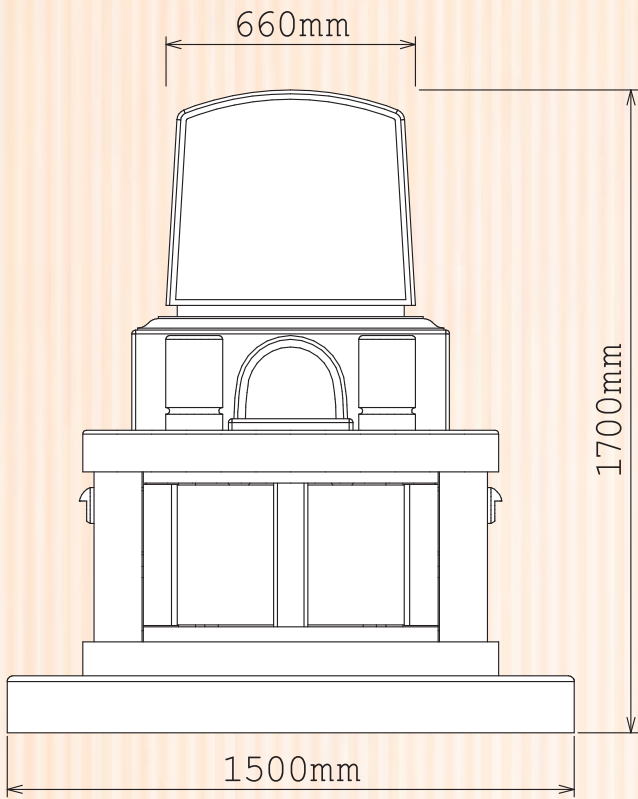


石種 湖南623 産地 中国

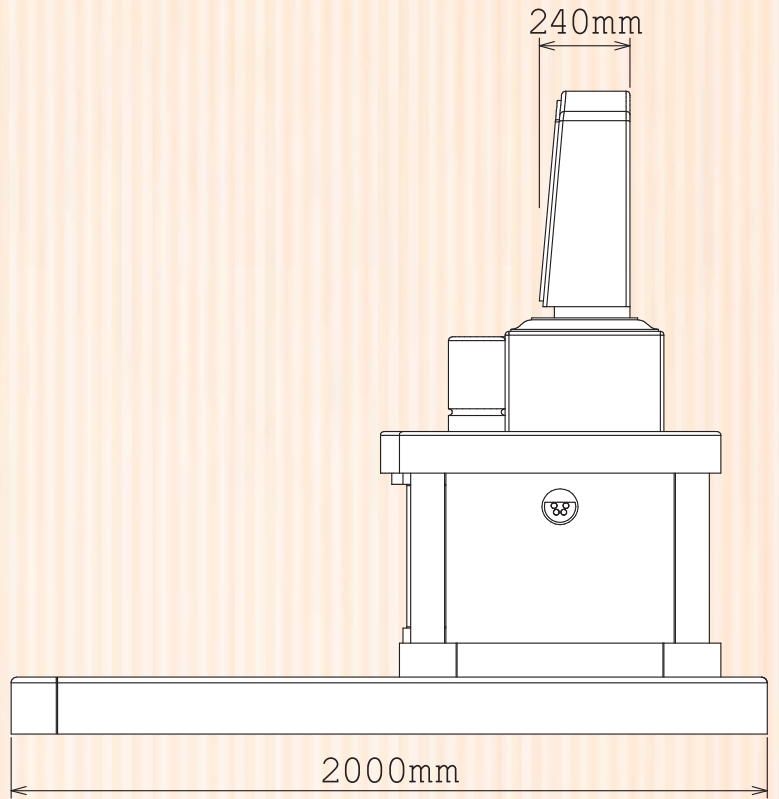
石種 G1790 産地 中国



[正面図]

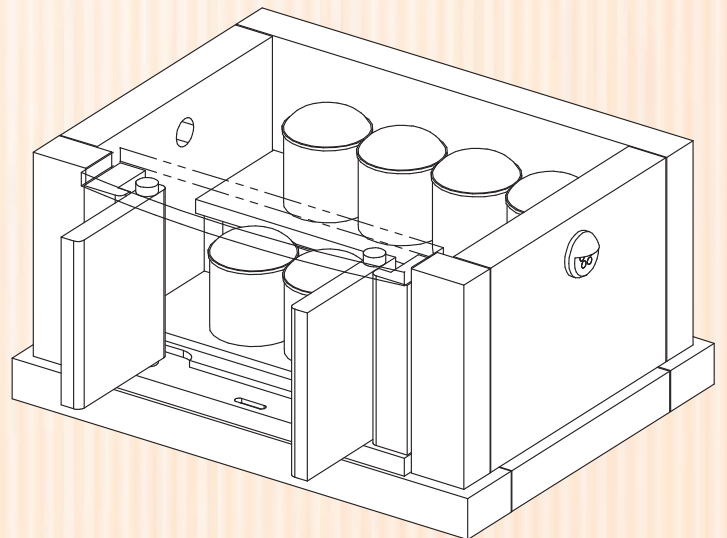


[側面図]



[納骨室内図]

6寸壺で最大8個入ります



敷地寸法

3m<sup>2</sup>

間口 1500mm × 奥行 2000mm

才数

墓石 7.99才

納骨室 10.93才

外柵 5.60才



シンプルシリーズⅡ No.4

# 道

— MICHI —

石種 アーバングレー

産地 インド

石種 湖南623

産地 中国



カラーバリエーション

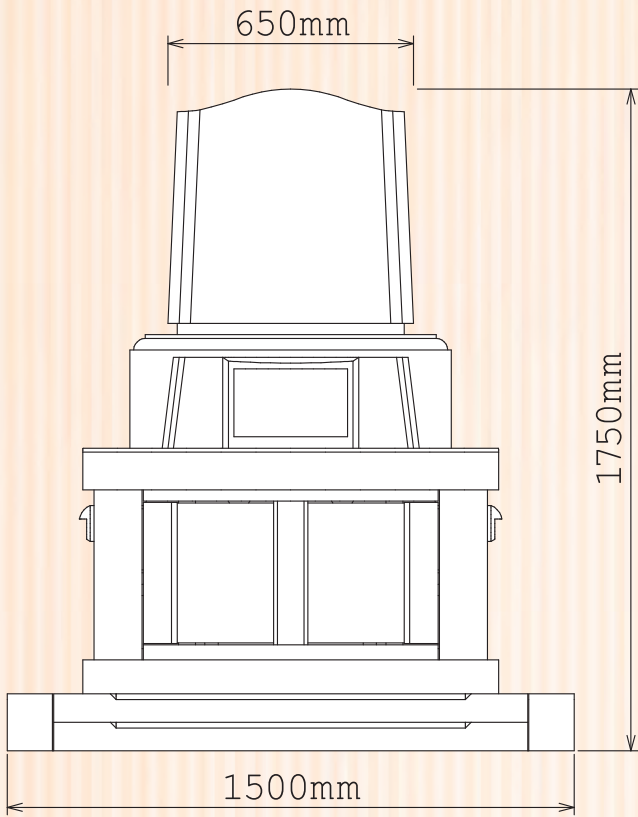


石種 ロイヤルブラウン 産地 インド

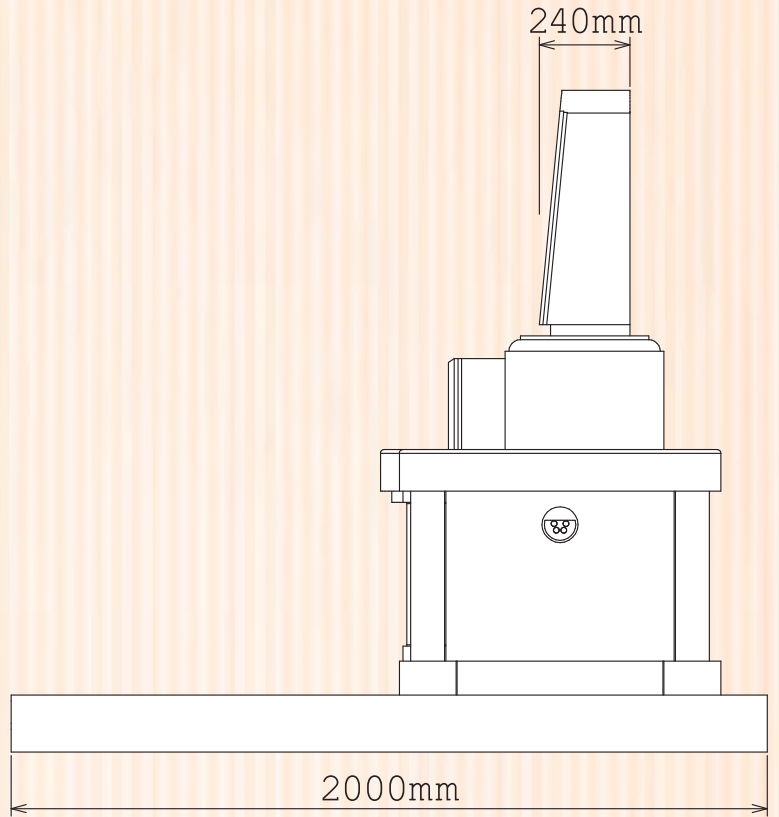
石種 M-10 産地 インド



[正面図]

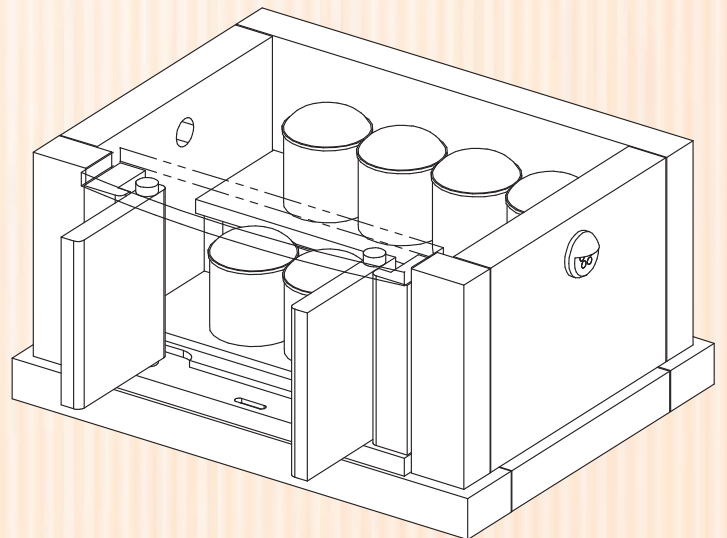


[側面図]



[納骨室内図]

6寸壺で最大8個入ります



敷地寸法

3m<sup>2</sup>

間口 1500mm × 奥行 2000mm

才数

墓石 8.36才

納骨室 10.93才

外柵 5.80才

シンプルシリーズⅡ No.5

# 奏

—KANADE—

石種 ニューインペリアルレッド

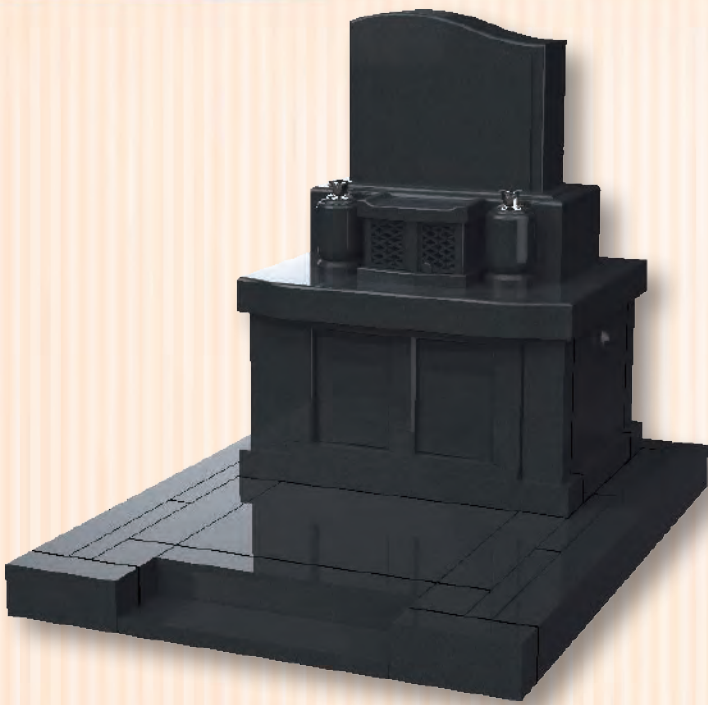
産地 インド

石種 湖南623

産地 中国



カラーバリエーション



石種 YKD

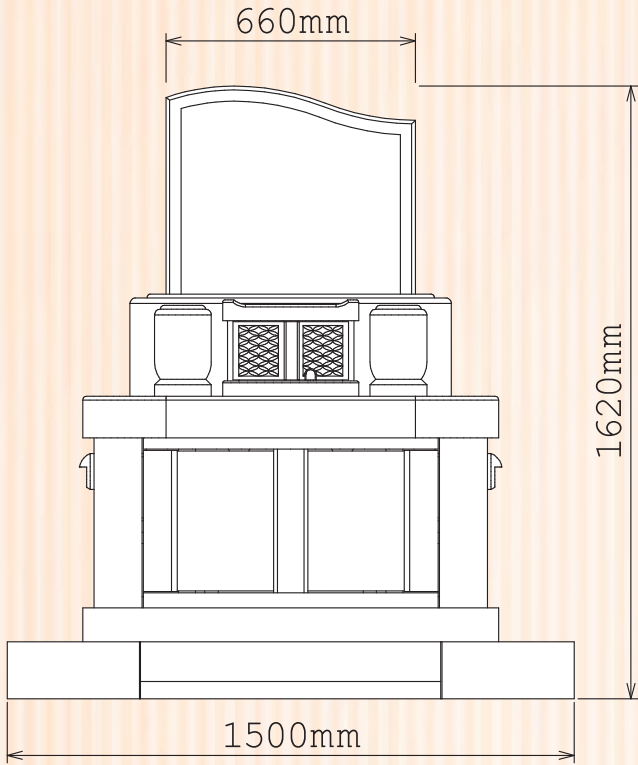
産地 インド

石種 カリーナブルー

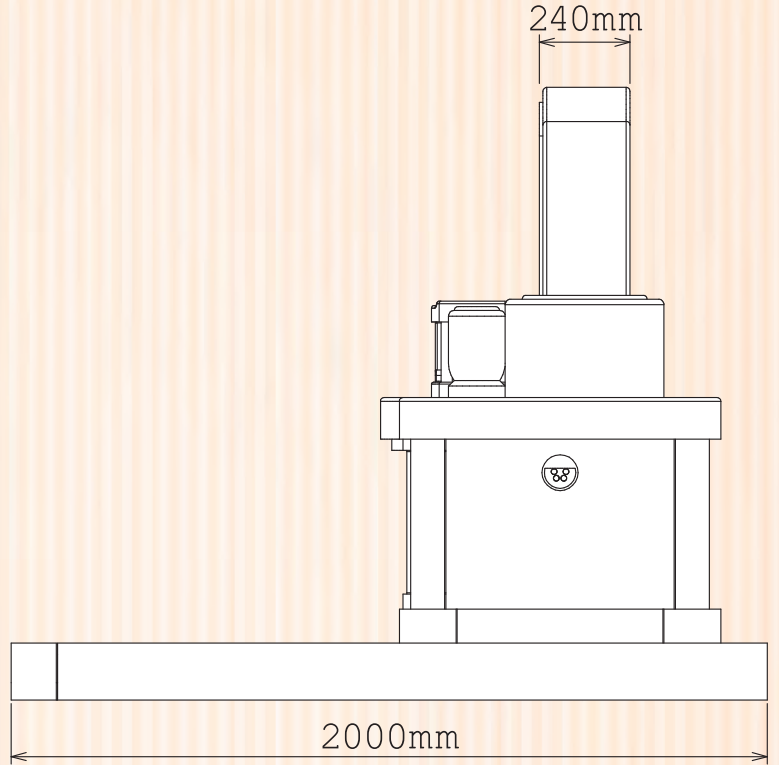
産地 インド



[正面図]



[側面図]



敷地寸法

3m<sup>2</sup>

間口 1500mm × 奥行 2000mm

才数

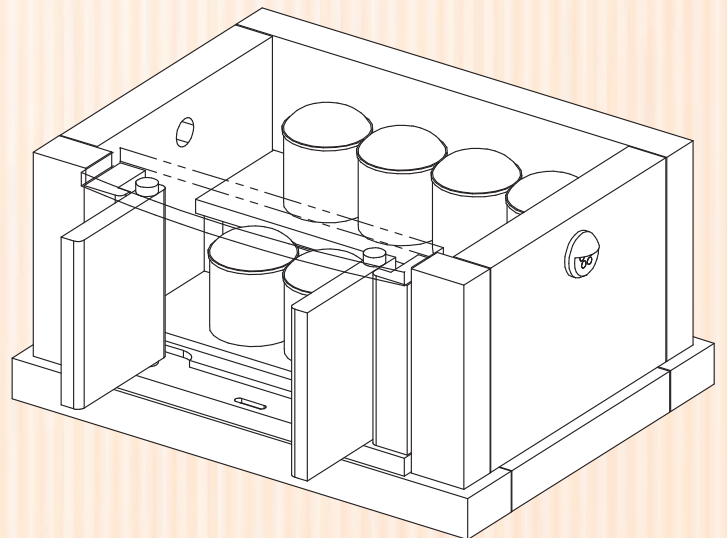
墓石 7.60才

納骨室 10.93才

外柵 5.94才

[納骨室内図]

6寸壺で最大8個入ります



シンプルシリーズⅡ No.6

# 明

—MEI—



石種 G635

産地 中国

石種 湖南623

産地 中国

カラーバリエーション



石種 吉林白

産地 中国

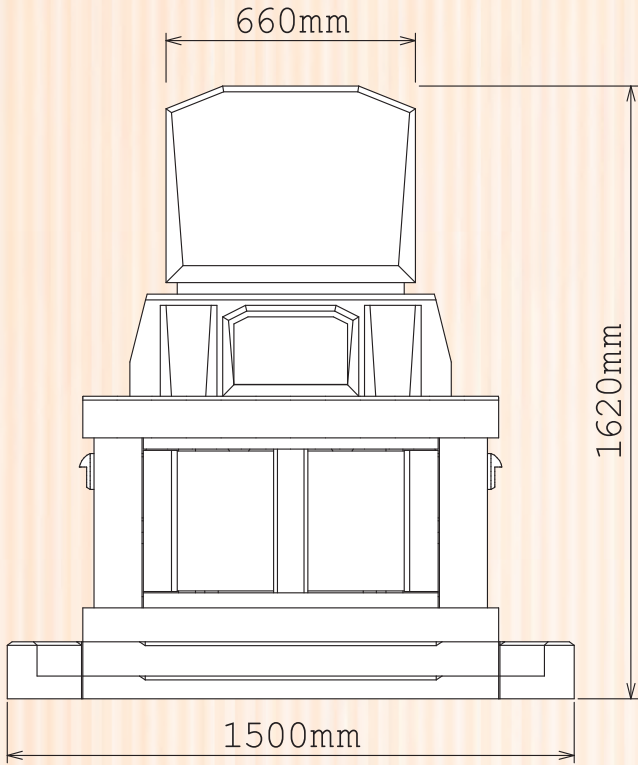


石種 ブルースター

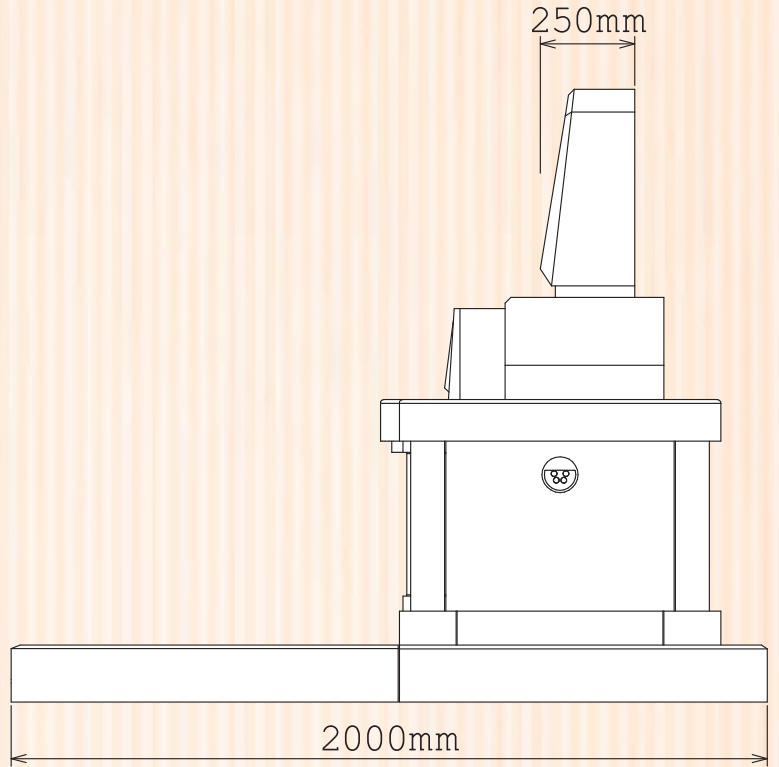
産地 中国



[正面図]

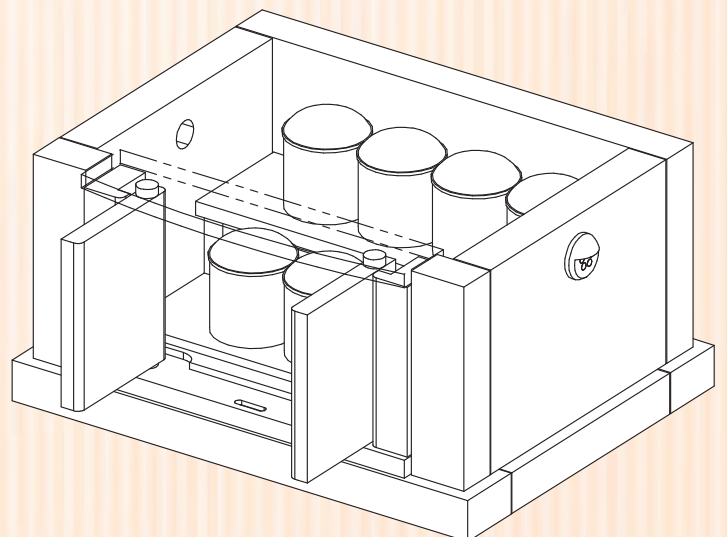


[側面図]



[納骨室内図]

6寸壺で最大8個入ります



敷地寸法

3m<sup>2</sup>

間口 1500mm × 奥行 2000mm

才数

墓石 7.65才

納骨室 10.93才

外柵 7.22才

シンプルシリーズⅡ No.7

偲

— SHINOBU —

石種 徳山みかげ

産地 日本(山口県)

石種 湖南623

産地 中国



カラーバリエーション

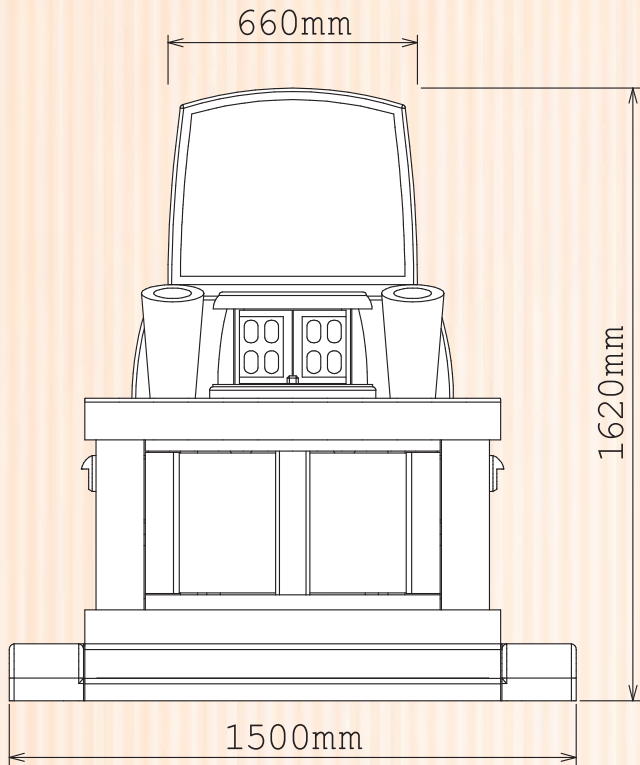


石種 伊達冠石 産地 日本(宮城県)

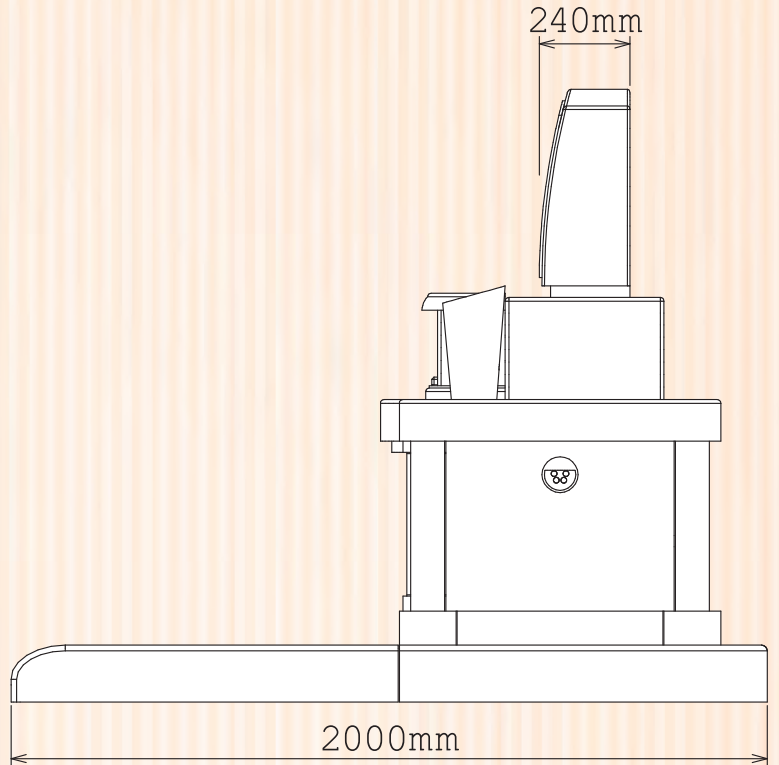
石種 北木石 産地 日本(岡山県)



[正面図]

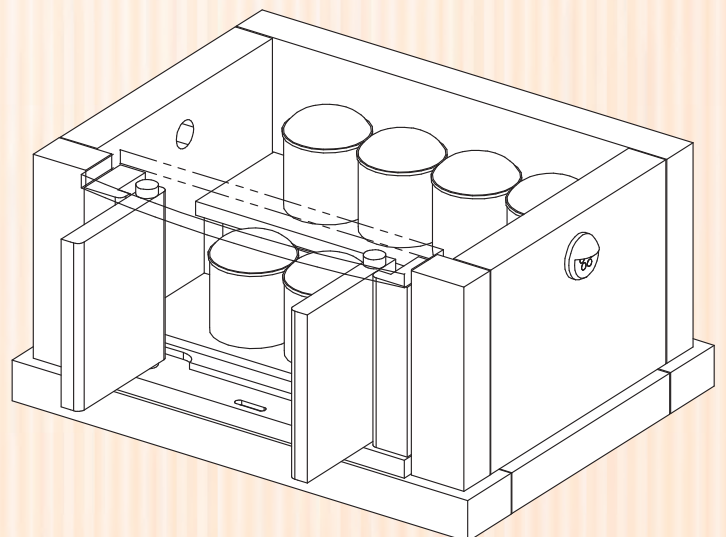


[側面図]



[納骨室内図]

6寸壺で最大8個入ります



敷地寸法

3m<sup>2</sup>

間口 1500mm × 奥行 2000mm

才数

墓石 7.73才

納骨室 10.93才

外柵 7.22才



シンプルシリーズⅡ No.8

結

—YUI—

石種 YKD

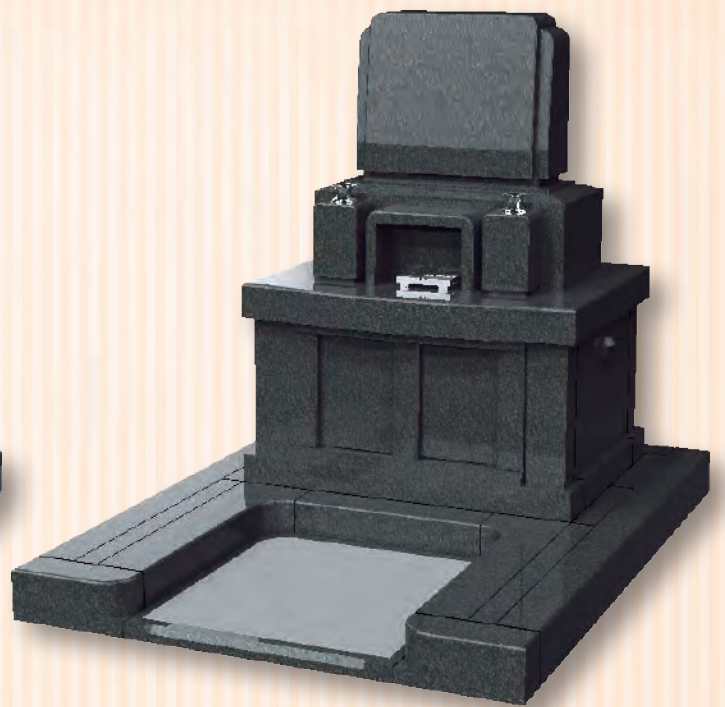
産地 インド

石種 湖南623

産地 中国



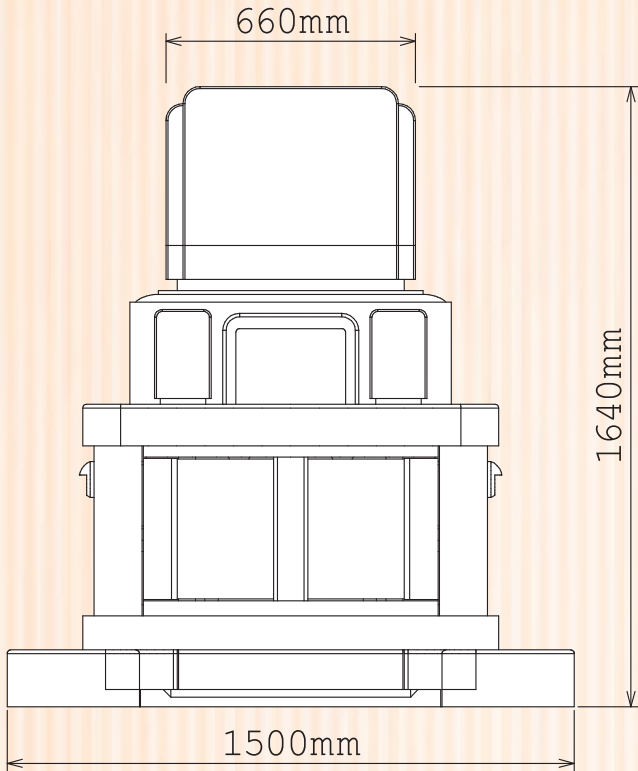
カラーバリエーション



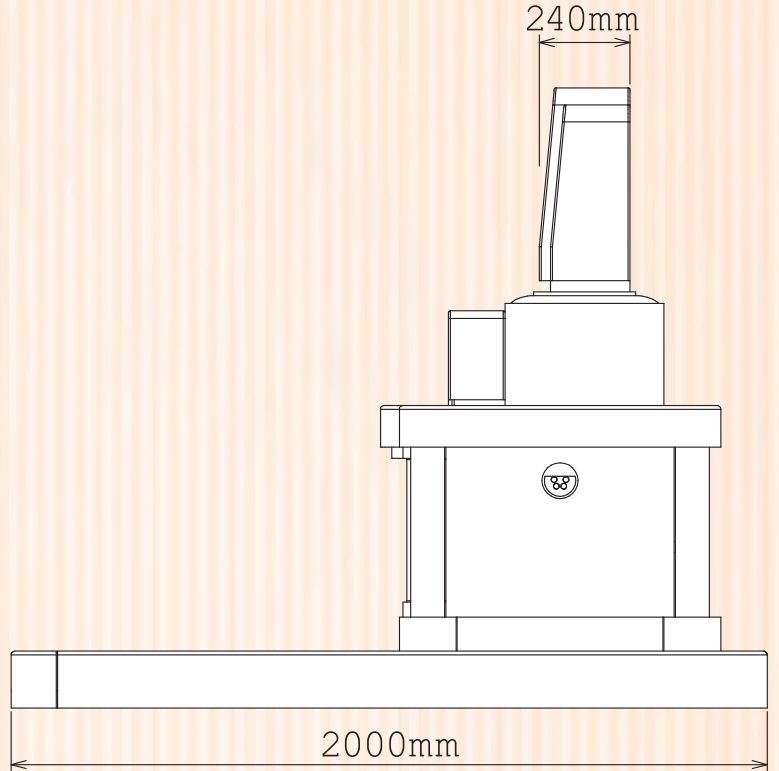
石種 カリーナブルー 産地 インド

石種 M-1H 産地 インド

[正面図]



[側面図]



敷地寸法

3m<sup>2</sup>

間口 1500mm × 奥行 2000mm

才数

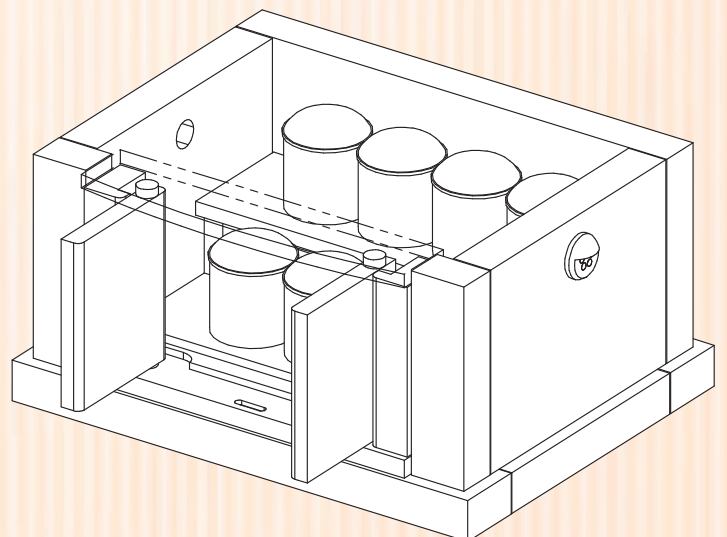
墓石 7.81才

納骨室 10.93才

外柵 7.95才

[納骨室内図]

6寸壺で最大8個入ります





シンプルシリーズⅡ No.9

# 縁

— EN —

石種 K-12

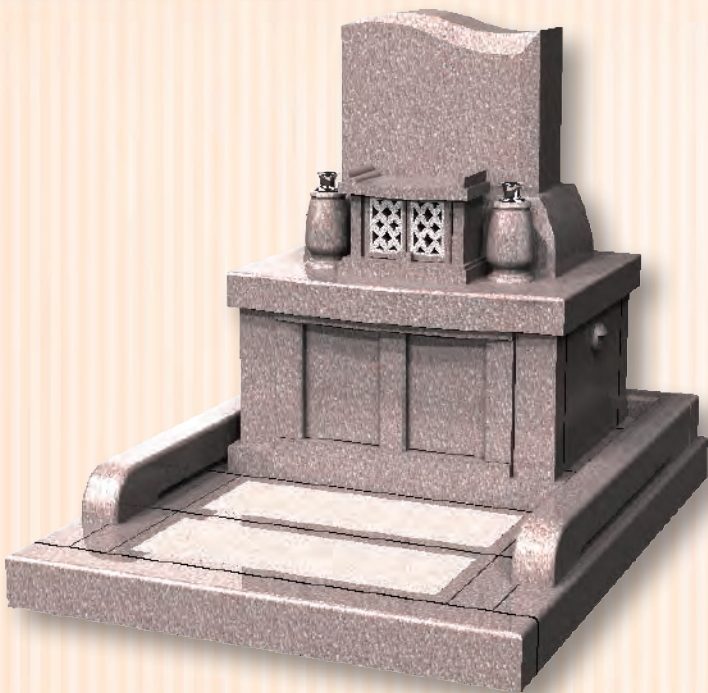
産地 中国

石種 湖南623

産地 中国



カラーバリエーション



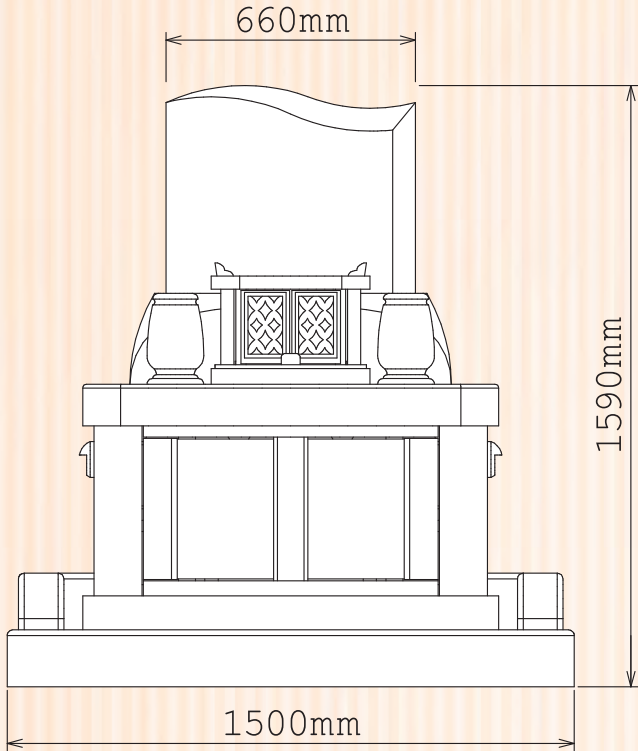
石種 G663

産地 中国

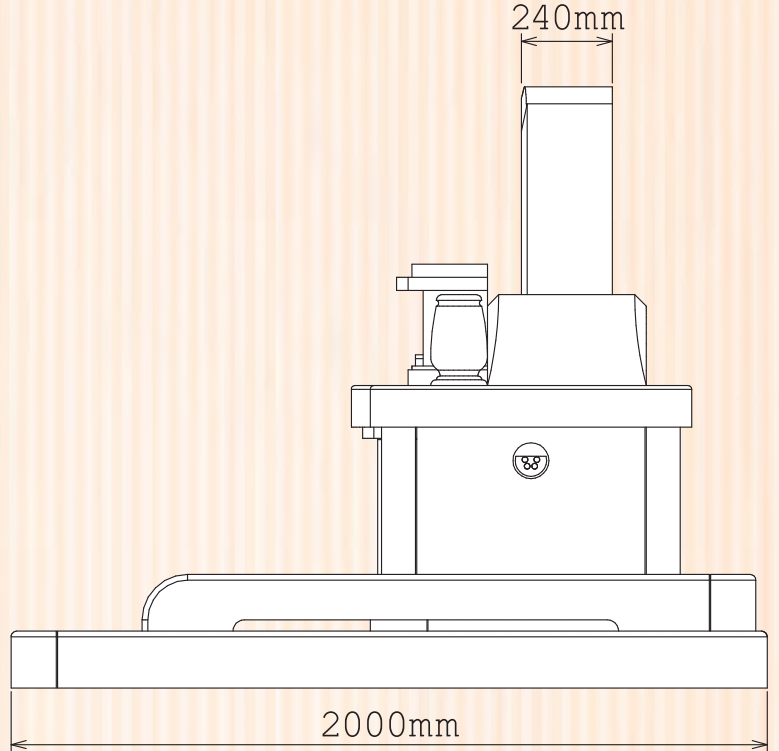
石種 湖南688

産地 中国

[正面図]

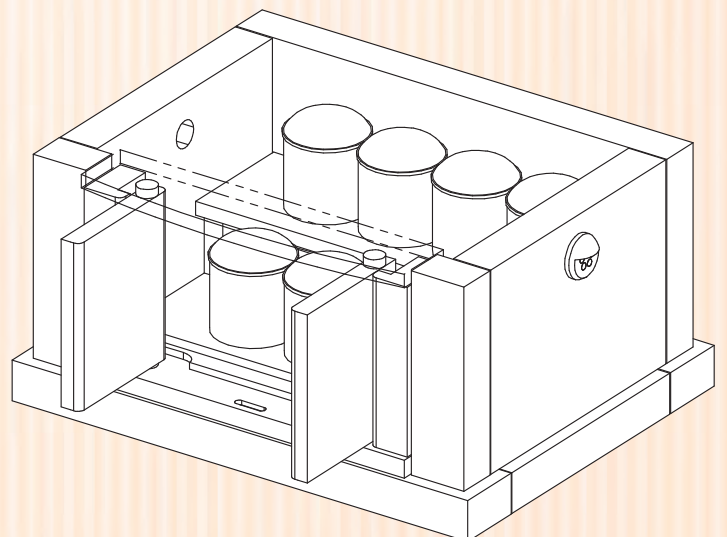


[側面図]



[納骨室内図]

6寸壺で最大8個入ります



敷地寸法

3m<sup>2</sup>

間口 1500mm × 奥行 2000mm

才数

墓石 7.22才

納骨室 10.93才

外柵 8.40才



シンプルシリーズⅡ No.10

# 扇

— OUGI —

石種 SG-2

産地 インド

石種 湖南623

産地 中国



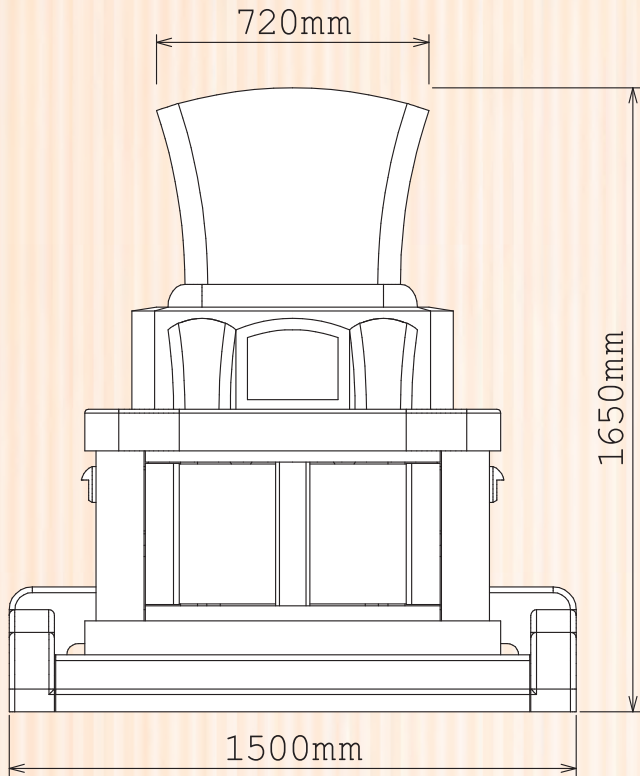
カラーバリエーション



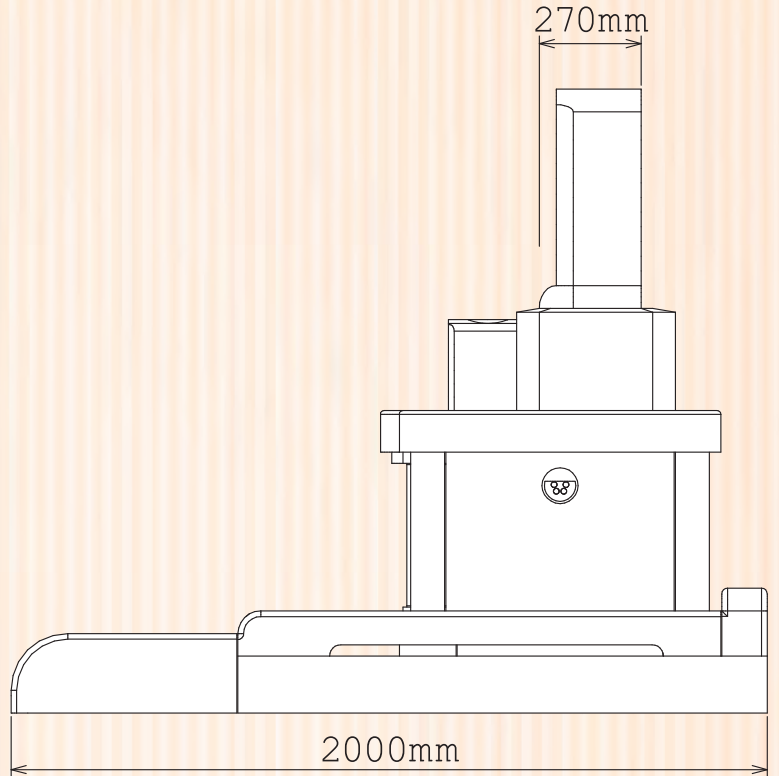
石種 白銀河 産地 インド

石種 ライチレッド 産地 インド

[正面図]

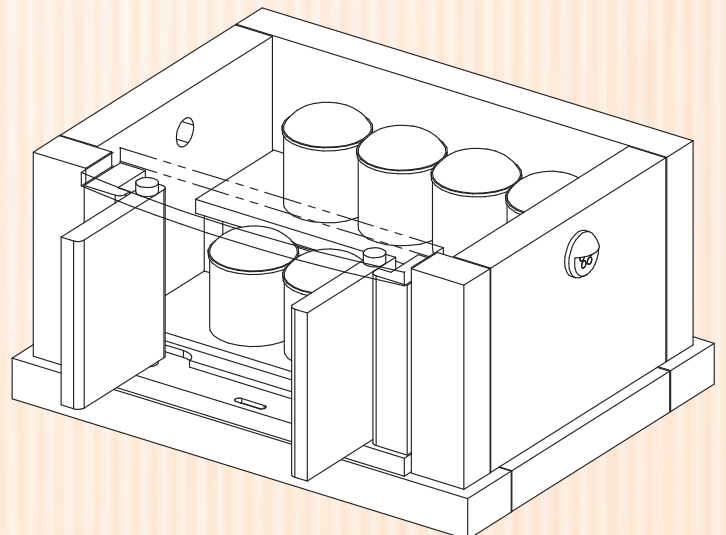


[側面図]



[納骨室内図]

6寸壺で最大8個入ります



敷地寸法

3m<sup>2</sup>

間口 1500mm × 奥行 2000mm

才数

墓石 8.56才

納骨室 10.93才

外柵 8.42才



シンプルシリーズⅡ No.11

# 憩

—IKOI—

石種 M-10

産地 インド

石種 湖南623

産地 中国



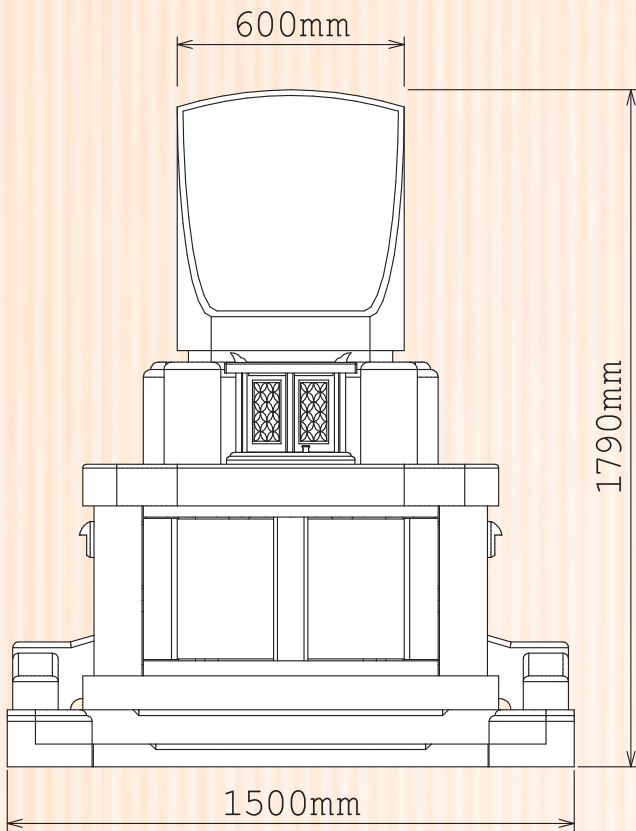
カラーバリエーション



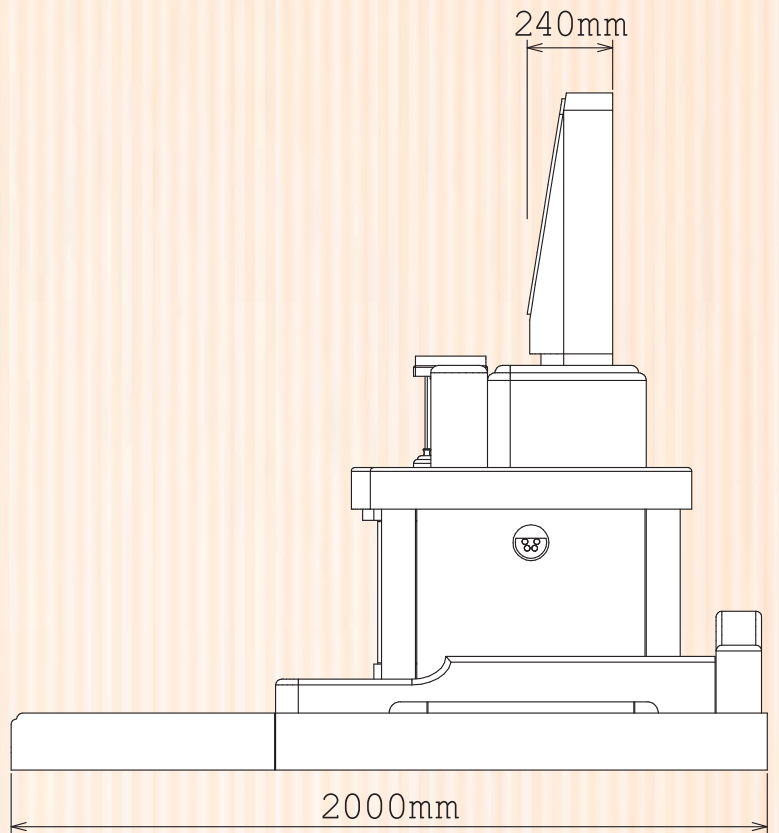
石種 銀峰石 産地 中国

石種 MD-8 産地 インド

[正面図]

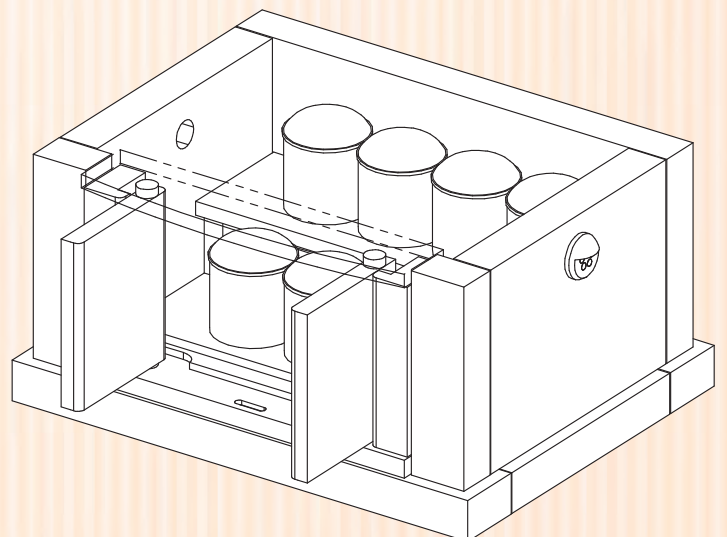


[側面図]



[納骨室内図]

6寸壺で最大8個入ります



敷地寸法

3m<sup>2</sup>

間口 1500mm × 奥行 2000mm

才数

墓石 8.01才

納骨室 10.93才

外柵 9.38才



シンプルシリーズⅡ No.12

遥

—HARUKA—

石種 G664

産地 中国

石種 湖南623

産地 中国



カラーバリエーション



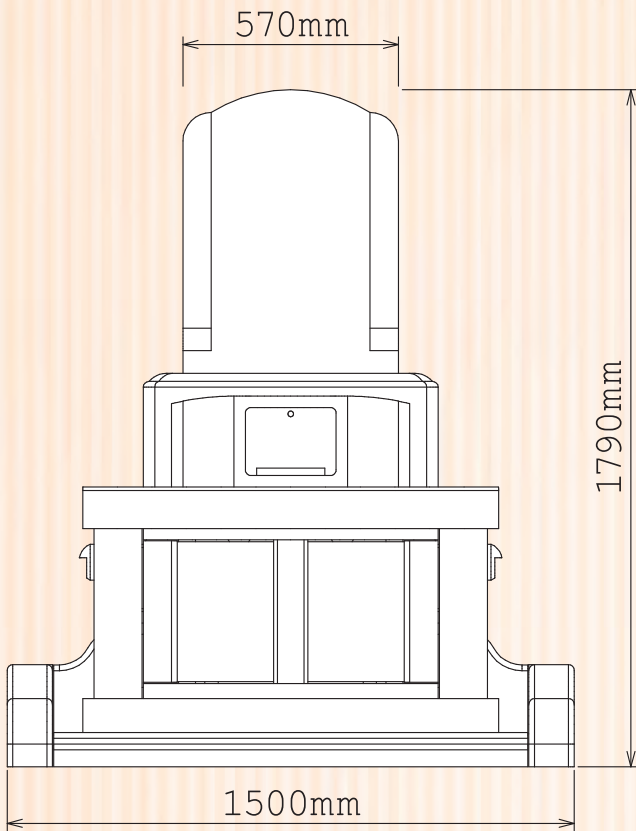
石種 北大青

産地 中国

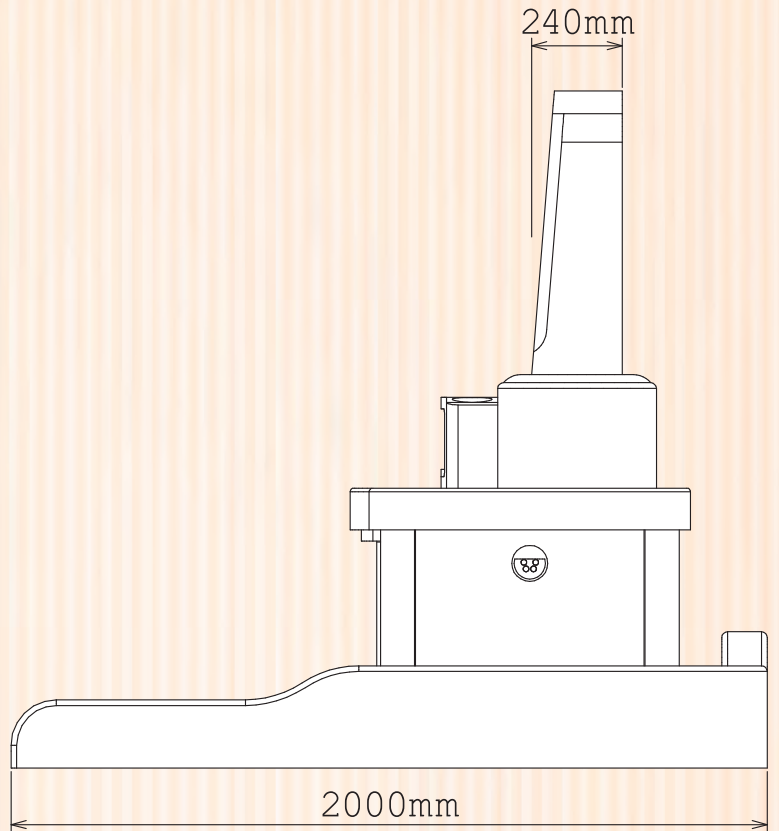
石種 AG98

産地 中国

[正面図]

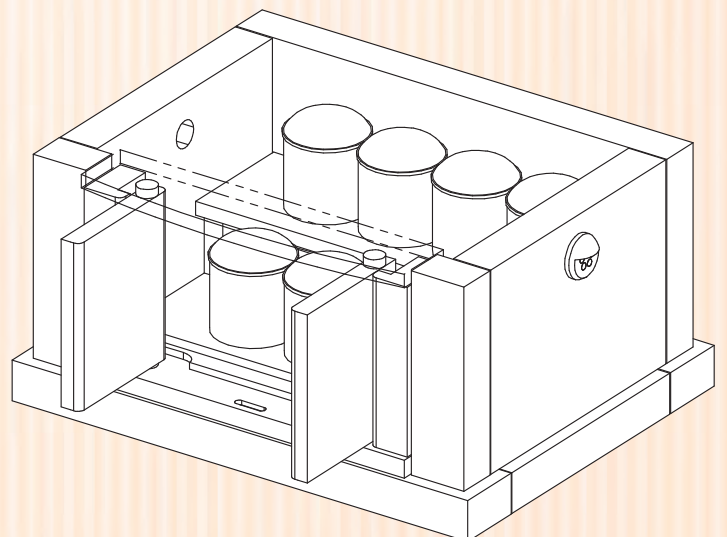


[側面図]



[納骨室内図]

6寸壺で最大8個入ります



敷地寸法

3m<sup>2</sup>

間口 1500mm × 奥行 2000mm

才数

墓石 8.02才

納骨室 10.93才

外柵 8.67才



シンプルシリーズⅡ No.13

# 望

—NOZOMI—

石種 M-6

産地 インド

石種 湖南623

産地 中国



カラーバリエーション



石種 OW-1

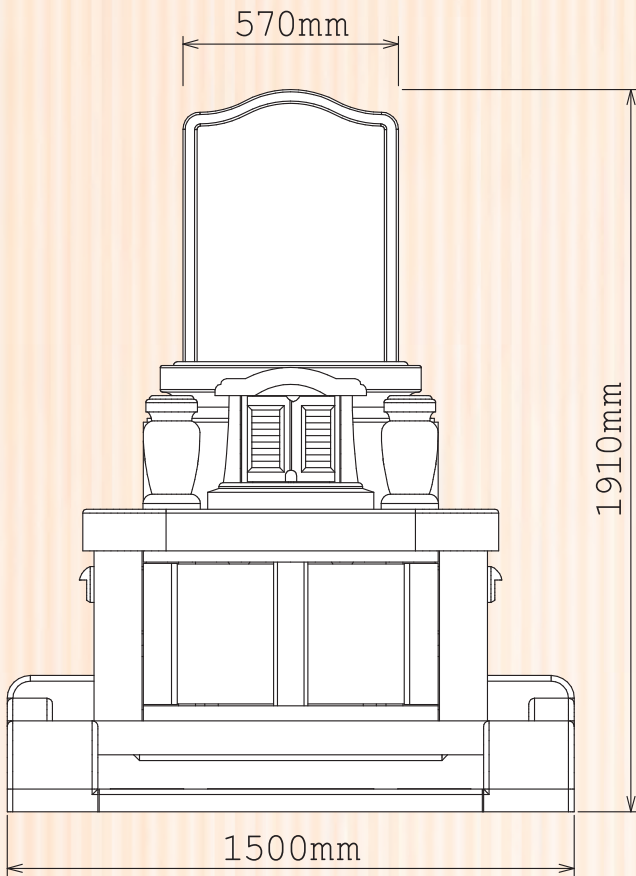
産地 カンボジア



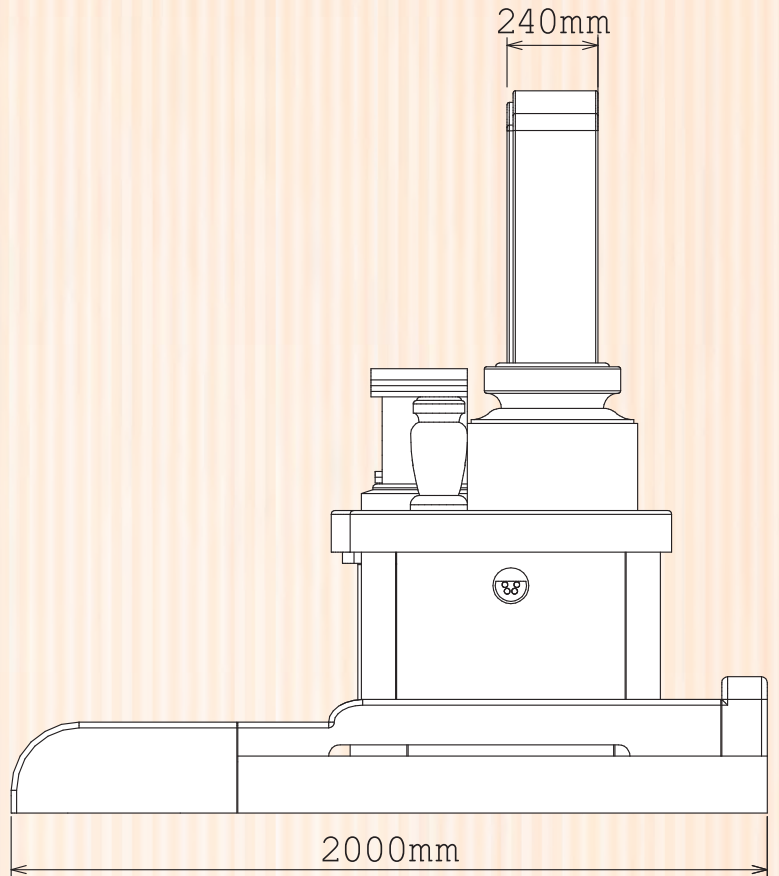
石種 G654長泰

産地 中国

[正面図]

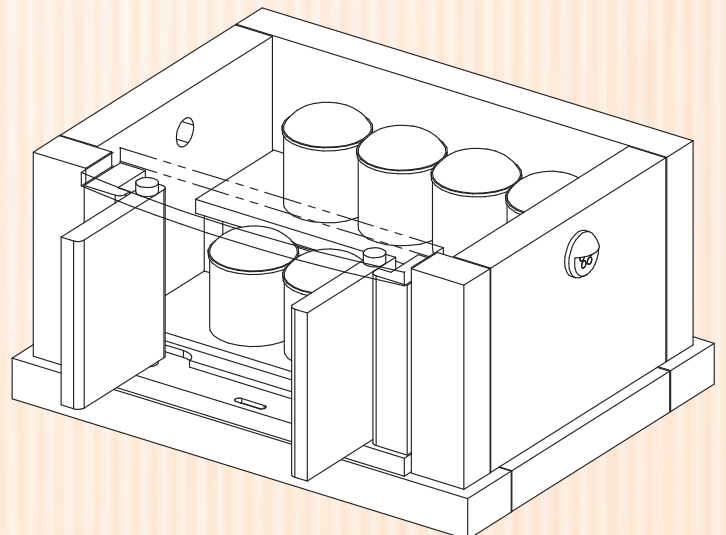


[側面図]



[納骨室内図]

6寸壺で最大8個入ります



敷地寸法

3m<sup>2</sup>

間口 1500mm × 奥行 2000mm

才数

墓石 9.87才

納骨室 10.93才

外柵 10.30才



シンプルシリーズⅡ No.14

# 祈

—INORI—

石種	庵治石
産地	日本(香川県)

石種	湖南623
産地	中国



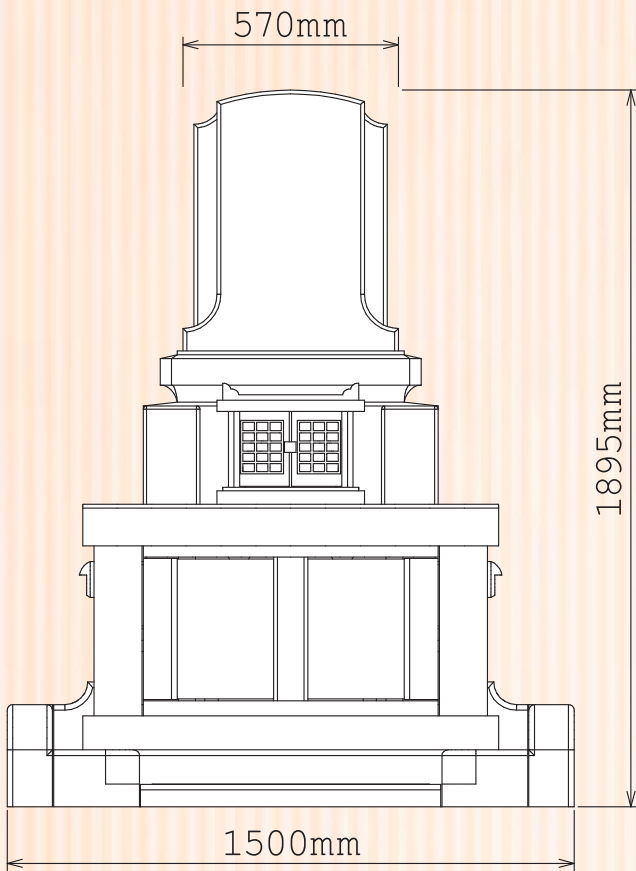
カラーバリエーション



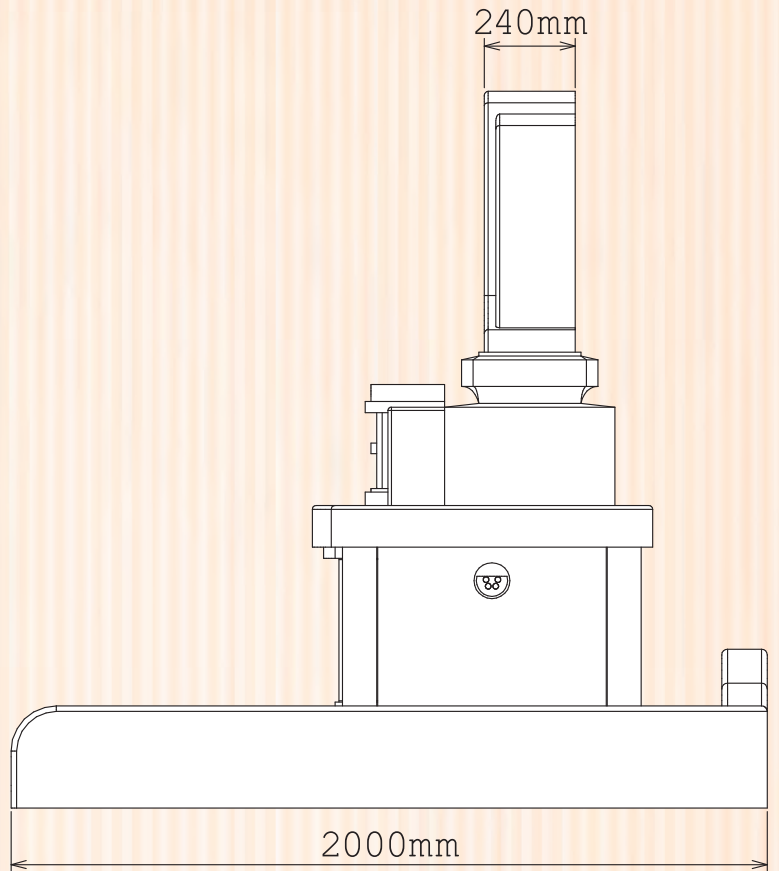
石種	吹雪石	産地	日本(福島県)
----	-----	----	---------

石種	真壁小目	産地	日本(茨城県)
----	------	----	---------

[正面図]

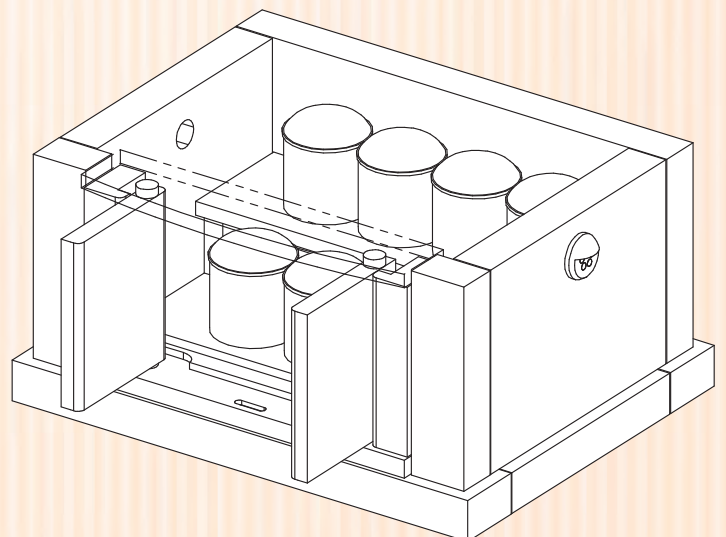


[側面図]



[納骨室内図]

6寸壺で最大8個入ります



敷地寸法

3m<sup>2</sup>

間口 1500mm × 奥行 2000mm

才数

墓石 9.32才

納骨室 10.93才

外柵 10.58才



シンプルシリーズⅡ No.15

# 蘭

— RAN —

石種 M-13

産地 インド

石種 湖南623

産地 中国



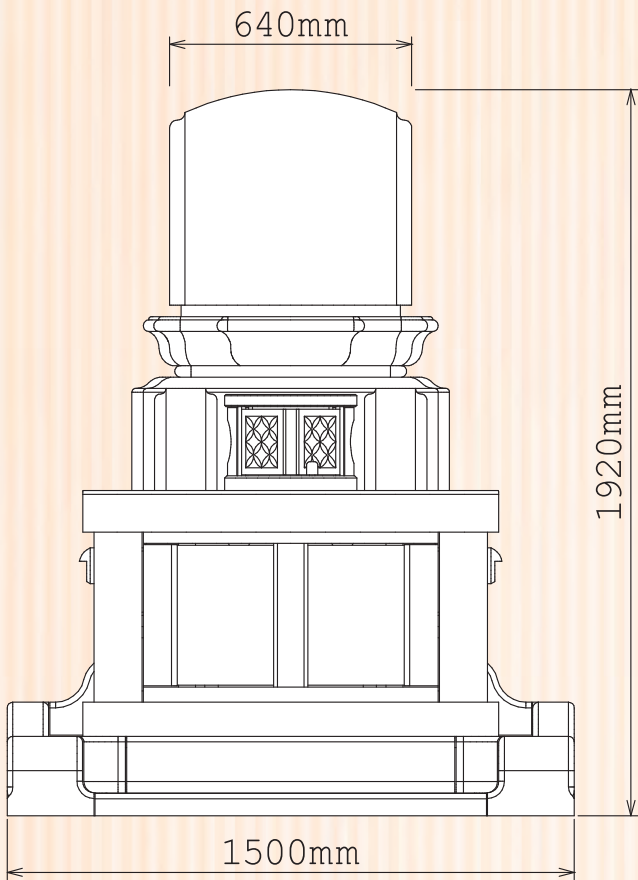
カラーバリエーション



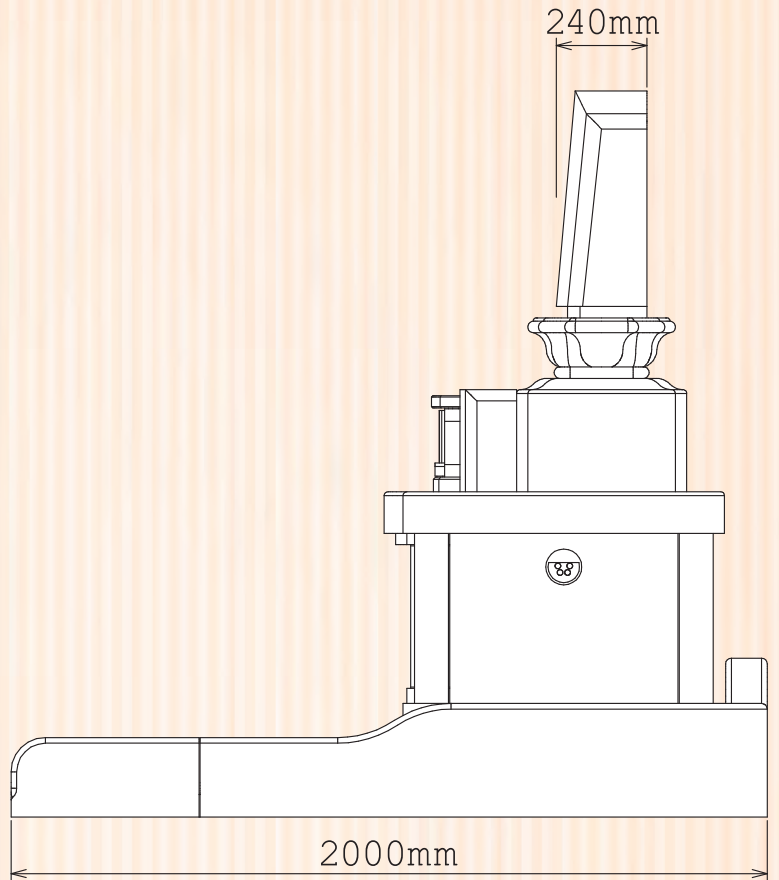
石種 湖南623 産地 中国

石種 カリーナブルー 産地 インド

[正面図]

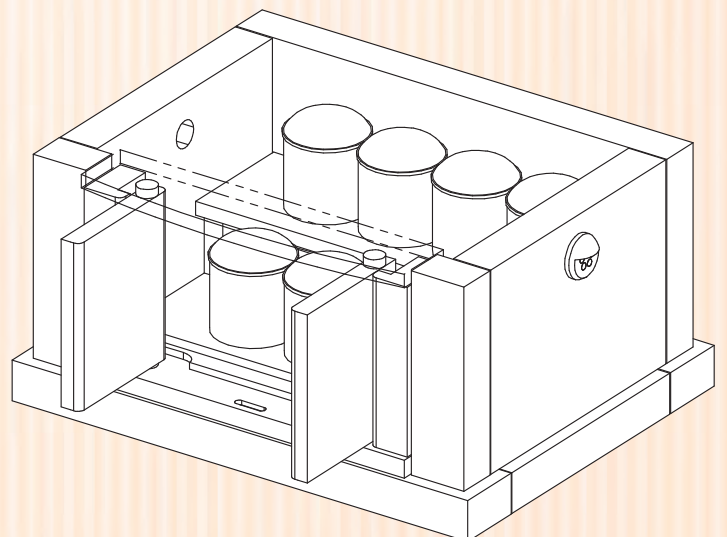


[側面図]



[納骨室内図]

6寸壺で最大8個入ります



敷地寸法

3m<sup>2</sup>

間口 1500mm × 奥行 2000mm

才数

墓石 10.03才

納骨室 10.93才

外柵 11.20才



法名塔 A



法名塔 B



法名塔 C



法名塔 D





# 日本の銘石 産地 マップ

**岡山県**

万成石	犬島石	備中青みかげ
北木石	瀬戸赤	白石

**秋田県**

十和田石	男鹿石

**栃木県**

大谷石	芦野石

**宮城県**

伊達冠石	伊達青御影	磐梯みかげ

**北海道**

札幌軟石

**島根県**

来待石

**福井県**

笏谷石

**福島県**

紀山石	吹雪石
小町しぐれ	浮金石
滝根みかげ	大倉みかげ
白河石	芝山石

**広島県**

議院石

**山口県**

徳山みかげ

**岐阜県**

蛭川みかげ石

**佐賀県**

天山石
七山みかげ

**福岡県**

唐原石
内垣石

**愛媛県**

大島石
伊予青石

**香川県**

庵治石
青木石

**愛知県**

宇寿石	花沢石
牛岩青石	小呂青石

**神奈川県**

本小松石
根府川石

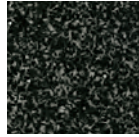
**茨城県**

真壁小目	やすとみかげ
稲田石	羽黒青糠目石



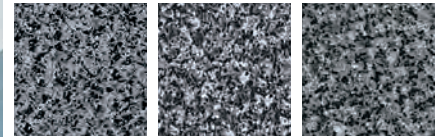
# 中国の銘石 産地 マップ

## 河北省



河北山崎

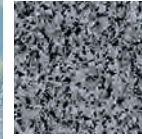
## 黒龍江省



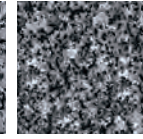
K-12

GL35

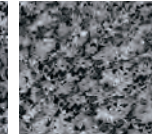
L-3



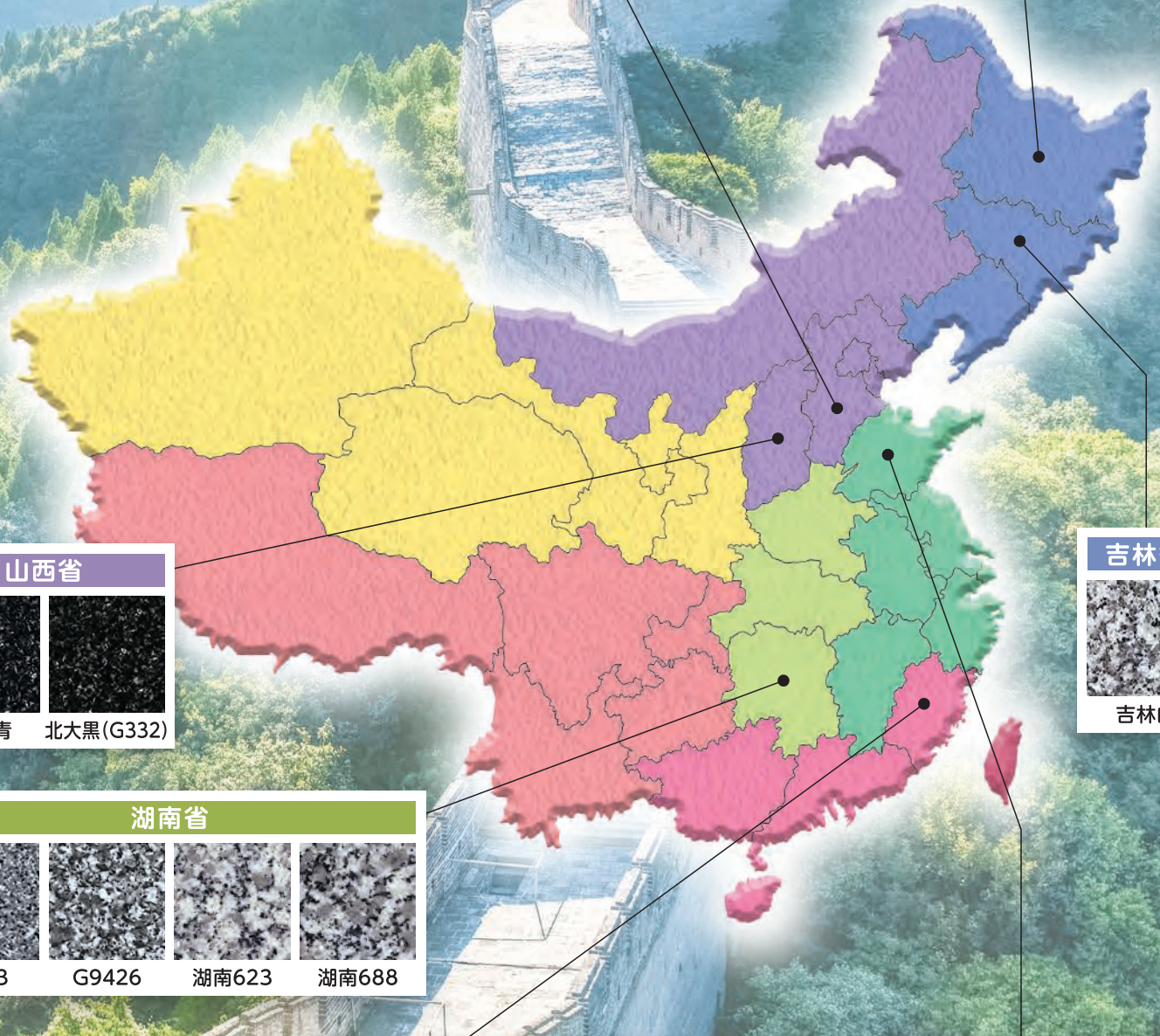
G1790



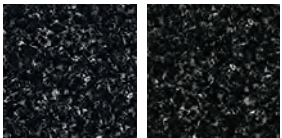
G1791



G1792

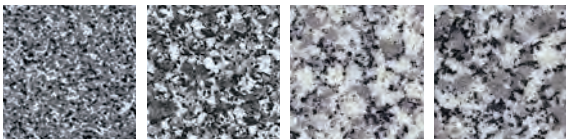


## 山西省



北大青 北大黒(G332)

## 湖南省



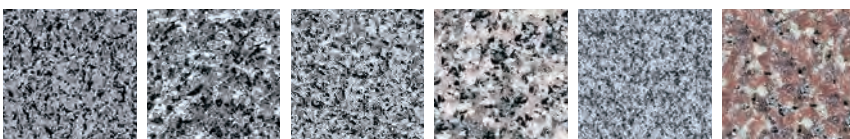
G213

G9426

湖南623

湖南688

## 福建省



AG98

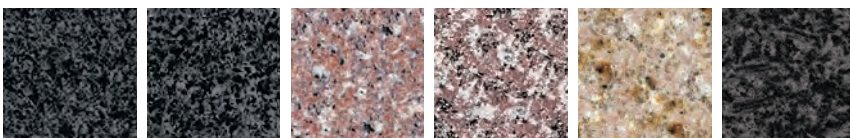
銀峰石

G603

G623

G633

G635



G654平和

G654長泰

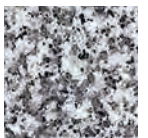
G663

G664

G682

ブルースター

## 吉林省



吉林白

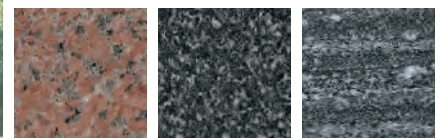
## 山東省



G343

G350

G364



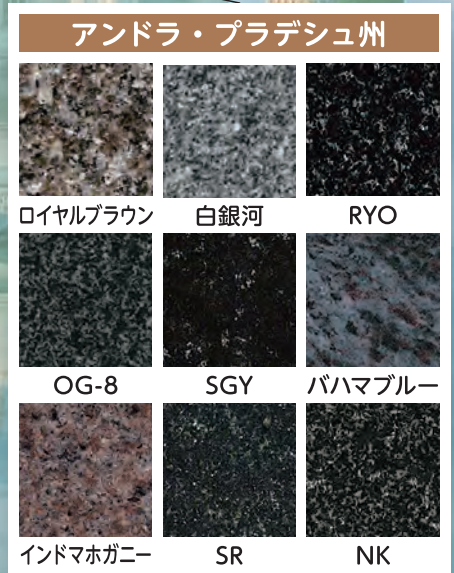
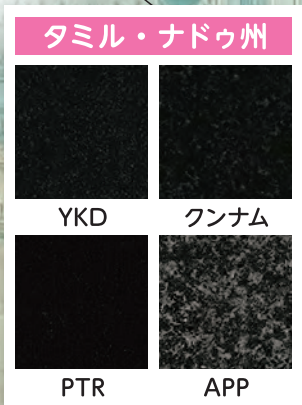
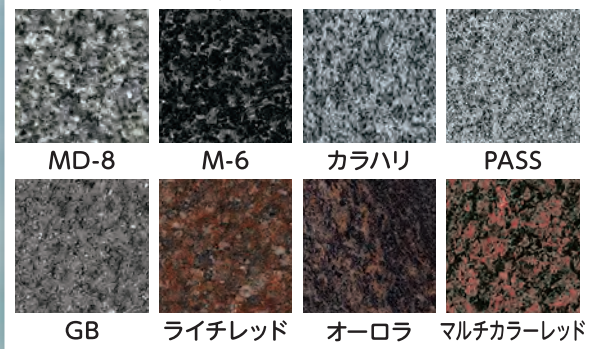
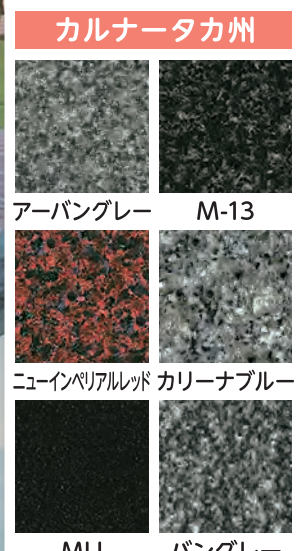
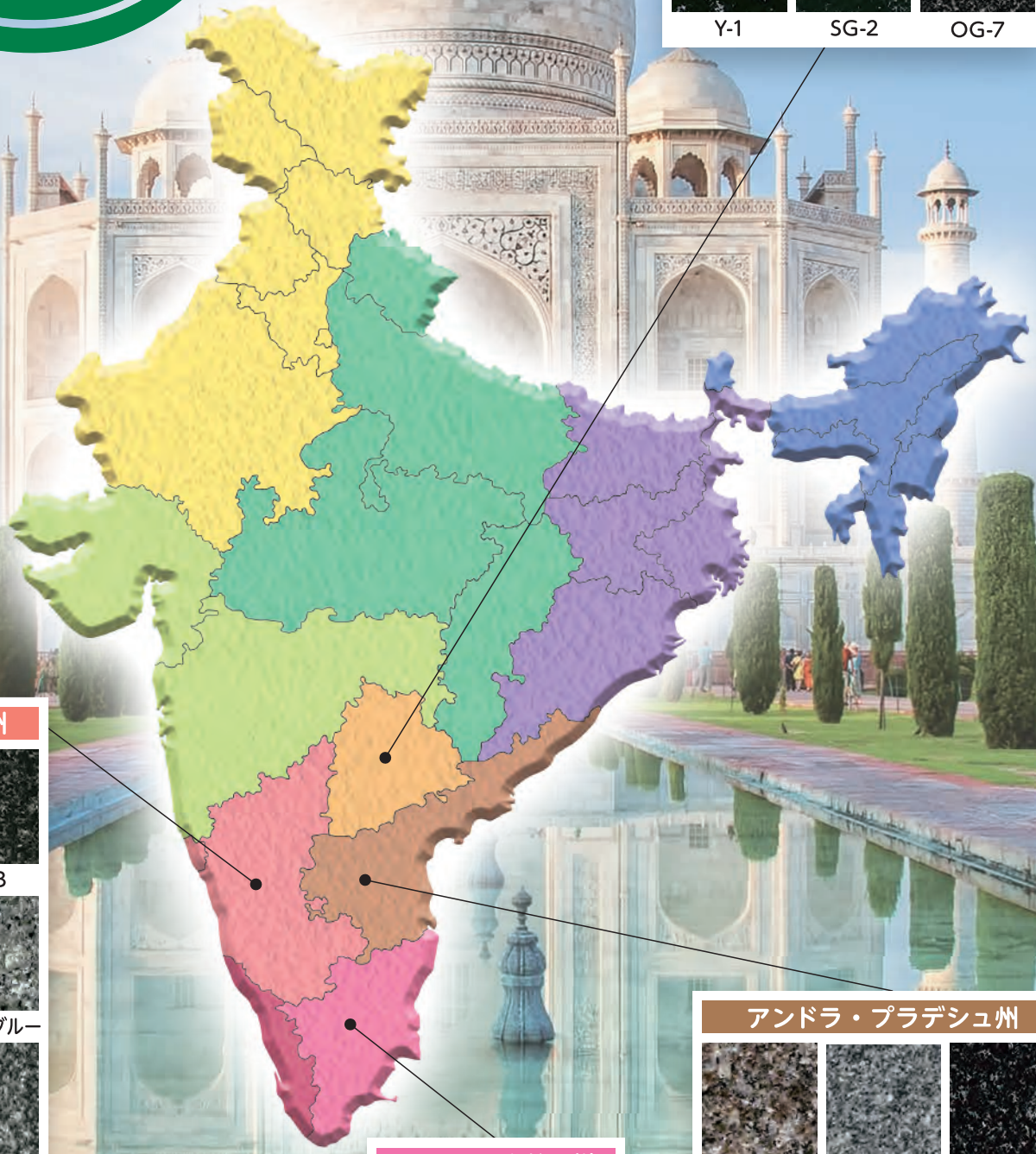
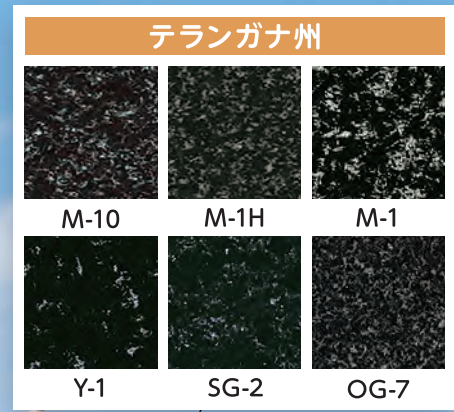
G386

G399

山水岩



# インドの銘石 産地 マップ





# シンプルシリーズⅡ

Simple Series II

納骨室・外柵セットバージョン

