

jsc デザイン墓石カタログ

シンプルシリーズⅡ

外柵セットバージョン

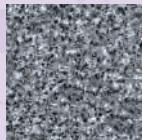
- No.1 愛 P01-02
- No.2 夢 P03-04
- No.3 徳 P05-06
- No.4 道 P07-08
- No.5 奏 P09-10
- No.6 明 P11-12
- No.7 偲 P13-14
- No.8 結 P15-16
- No.9 縁 P17-18
- No.10 扇 P19-20
- No.11 憩 P21-22
- No.12 遙 P23-24
- No.13 望 P25-26
- No.14 祈 P27-28
- No.15 蘭 P29-30

シンプルシリーズII

No.1

愛

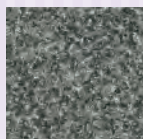
—AI—



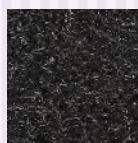
<外材>
銀峰石
産地:中国



カラーバリエーション



<外材>
アーバングレー
産地:インド



<外材>
M-10
産地:インド

シンプルシリーズⅡ No.1

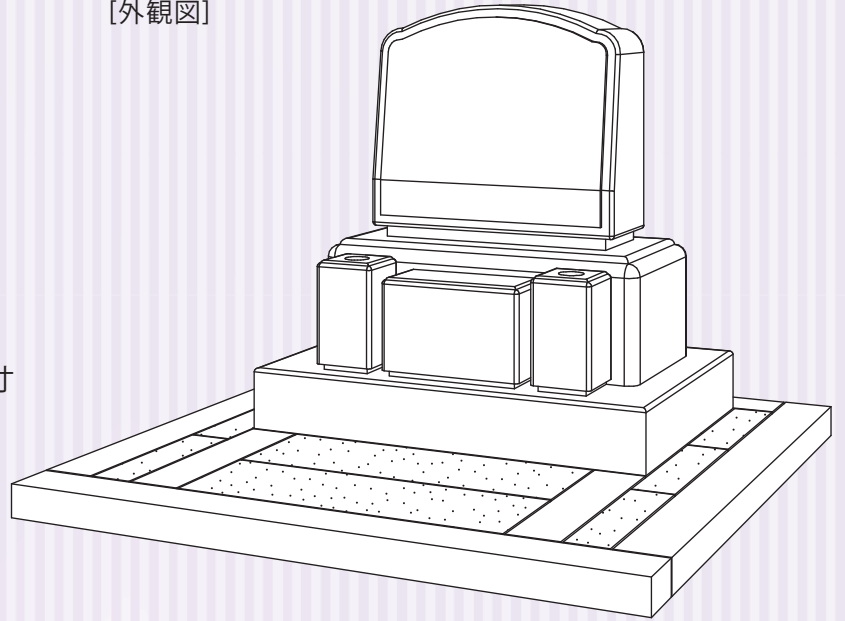
愛

—AI—

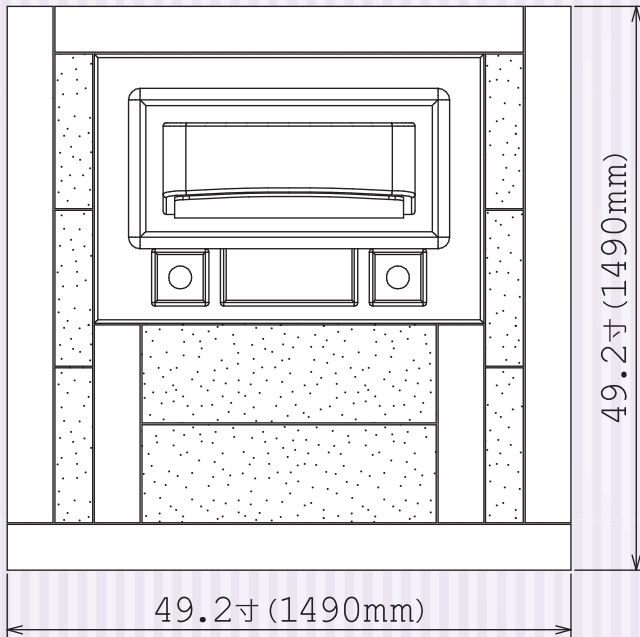
■敷地寸法…2.3㎡
間口49.2寸×奥行49.2寸

■才数
墓石／ 12.51才
外柵／ 2.62才

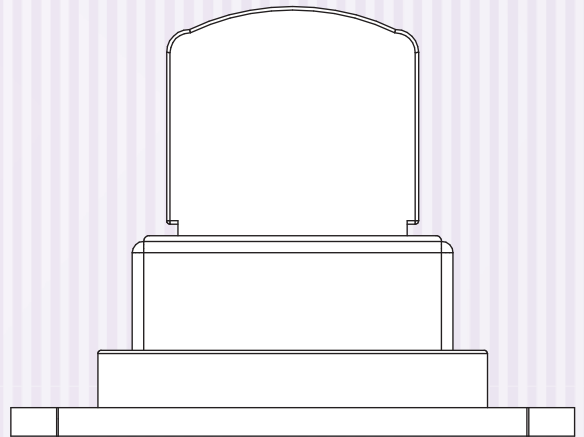
[外観図]



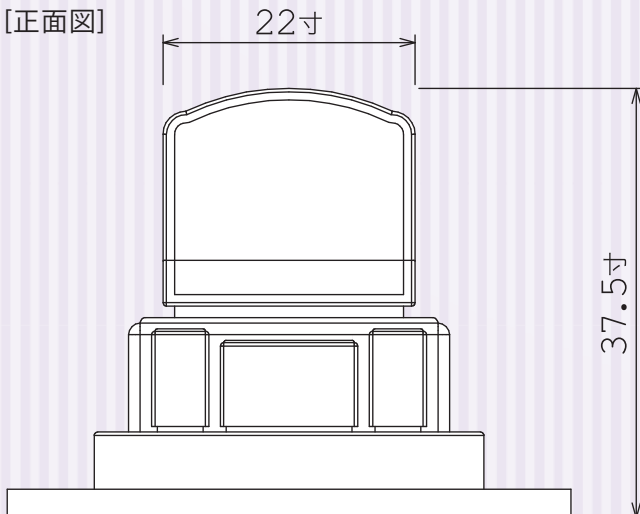
[平面図]



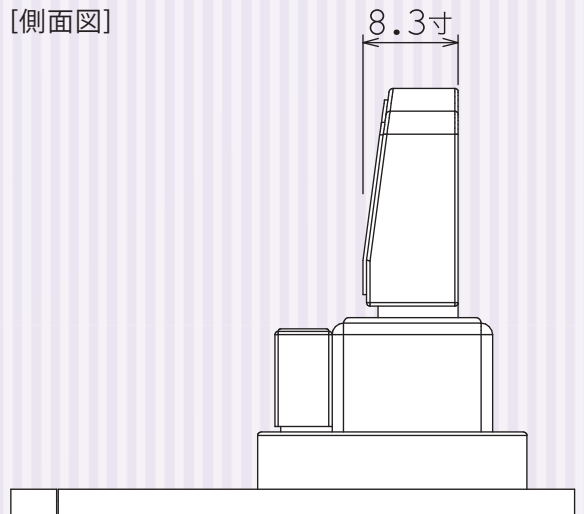
[背面図]



[正面図]



[側面図]

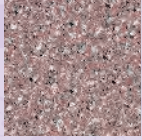


シンプルシリーズII

No.2

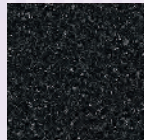
夢

— YUME —

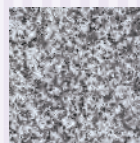
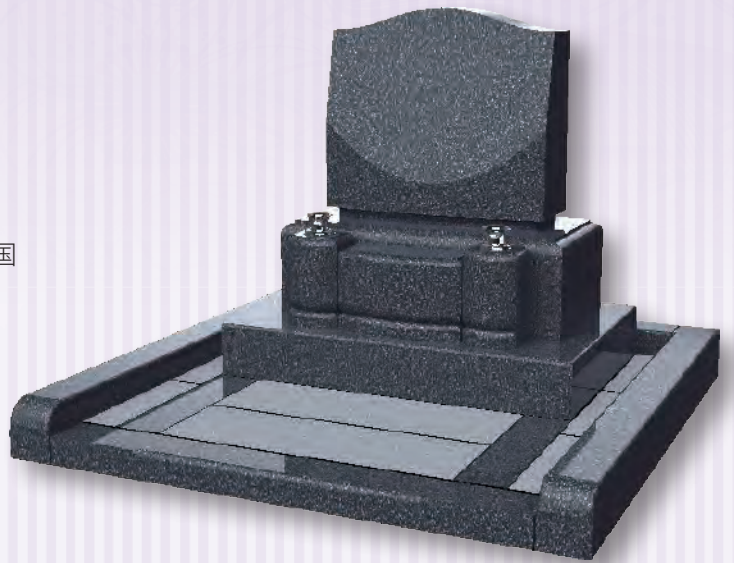


<外材>
G663
産地:中国

カラーバリエーション



<外材>
北大青
産地:中国



<外材>
吉林G603
産地:中国

シンプルシリーズⅡ No.2

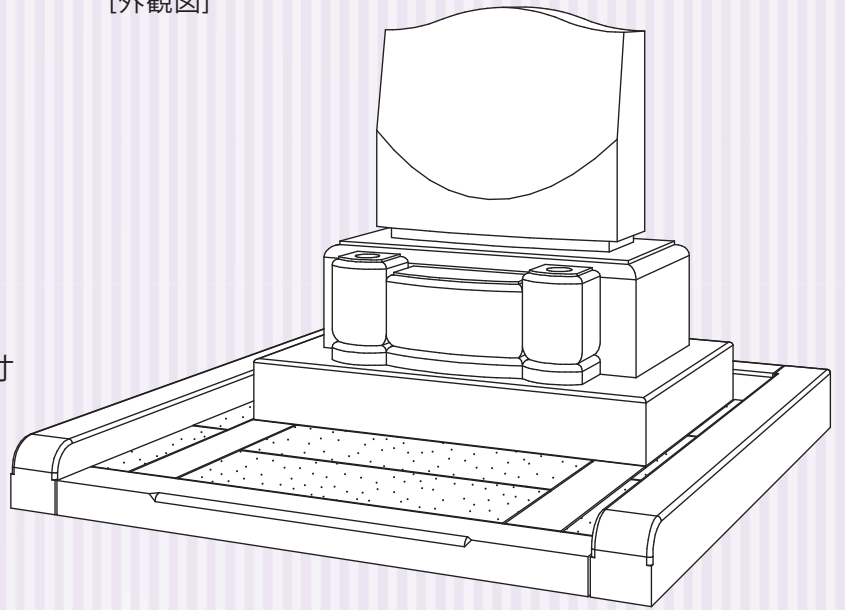
夢

— YUME —

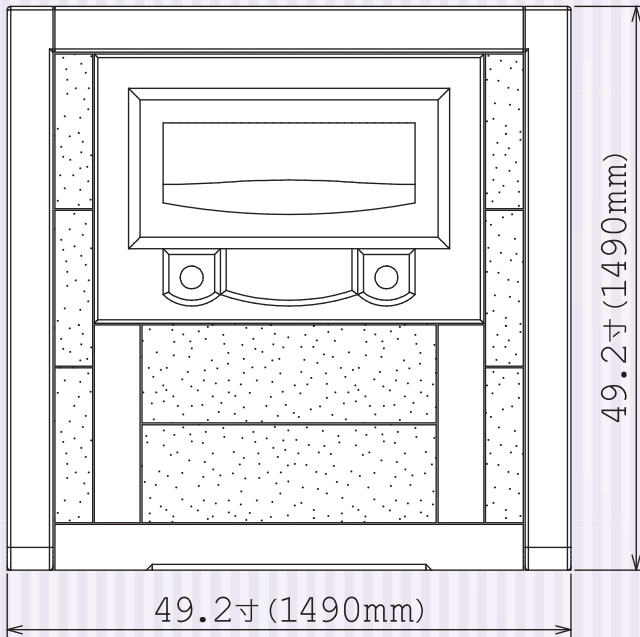
■敷地寸法…2.3㎡
間口49.2寸×奥行49.2寸

■才数
墓石 / 11.92才
外柵 / 4.01才

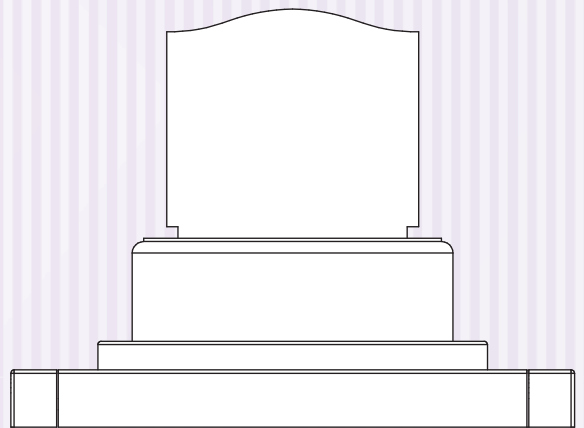
[外観図]



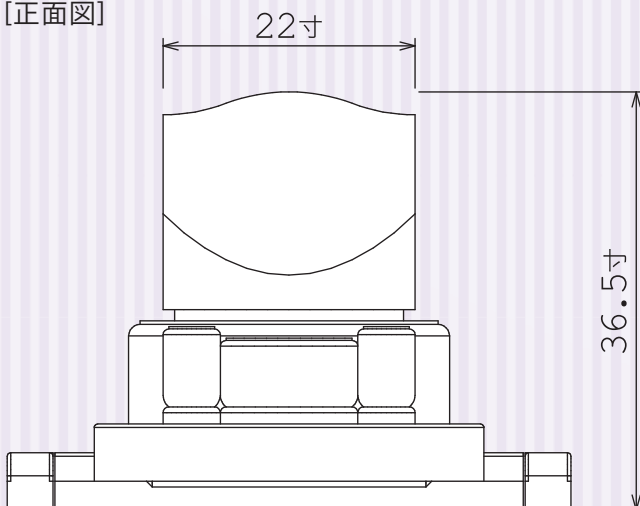
[平面図]



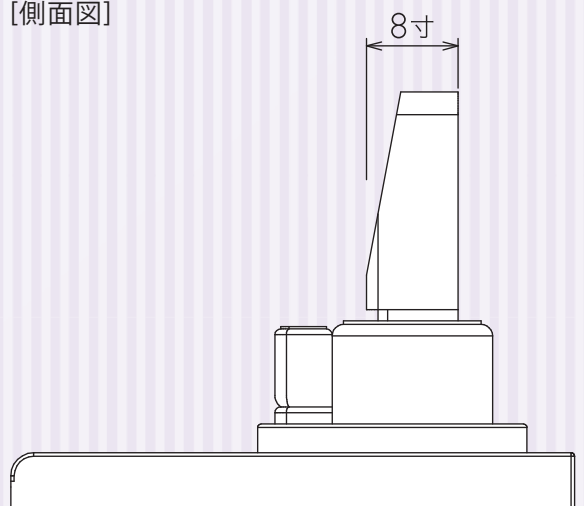
[背面図]



[正面図]



[側面図]

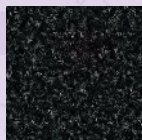


シンプルシリーズII

No.3

徳

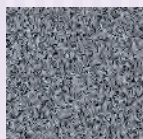
— TOKU —



<外材>
RYO
産地:インド



カラーバリエーション



<外材>
AG98
産地:中国



<外材>
ロイヤルブラウン
産地:インド

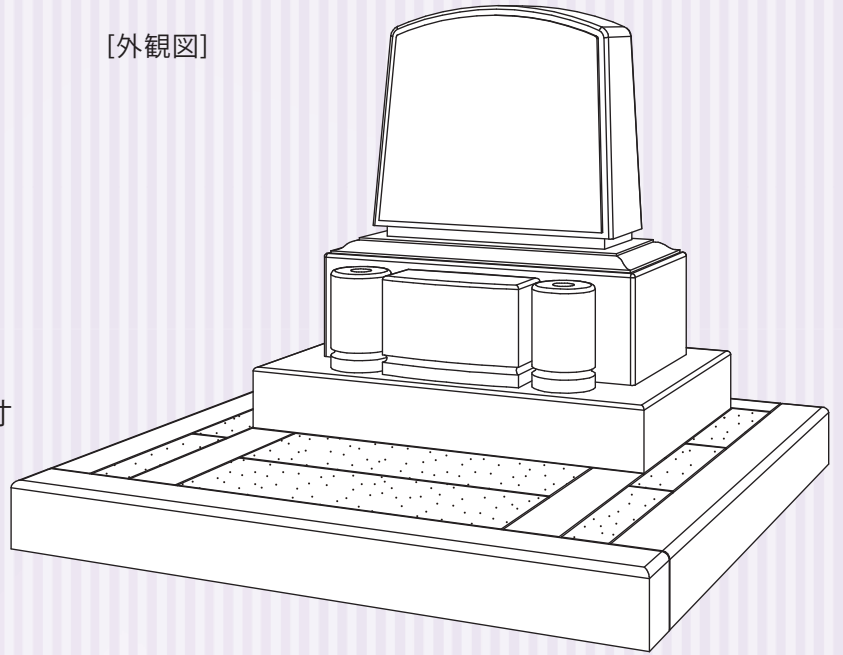
シンプルシリーズⅡ No.3

徳

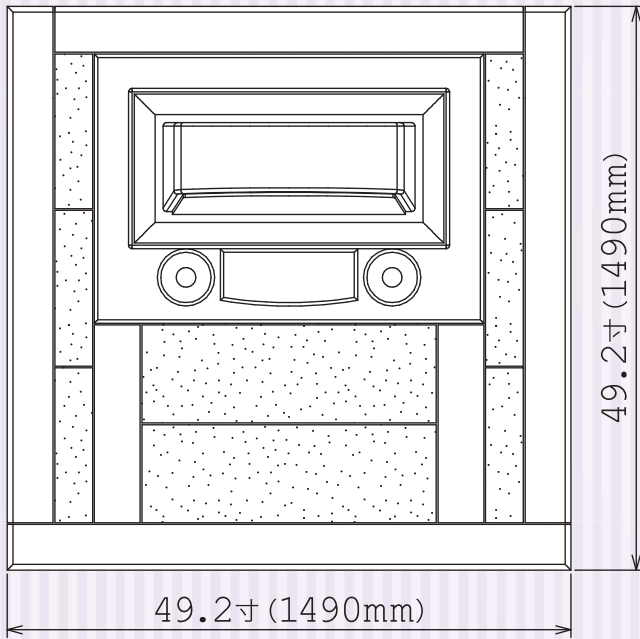
— TOKU —

- 敷地寸法…2.3m²
間口49.2寸×奥行49.2寸
- 才数
墓石 / 12.32才
外柵 / 4.42才

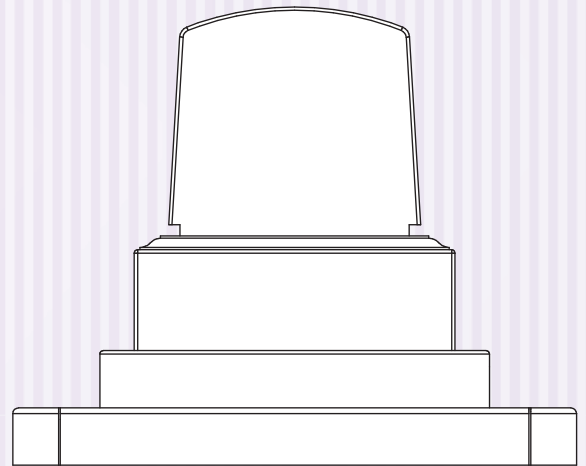
[外観図]



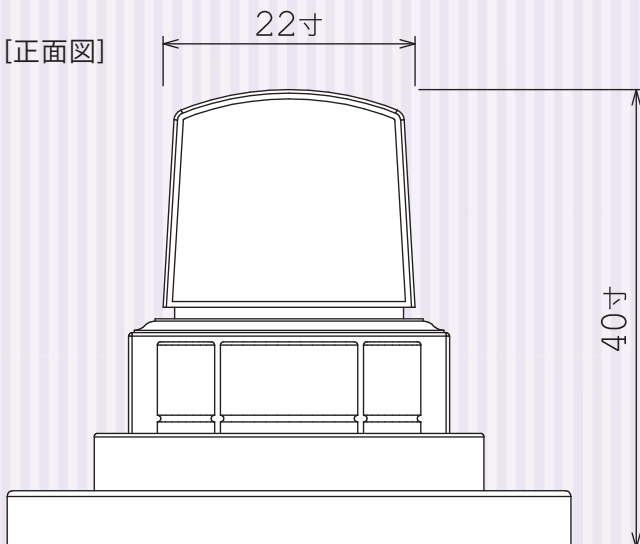
[平面図]



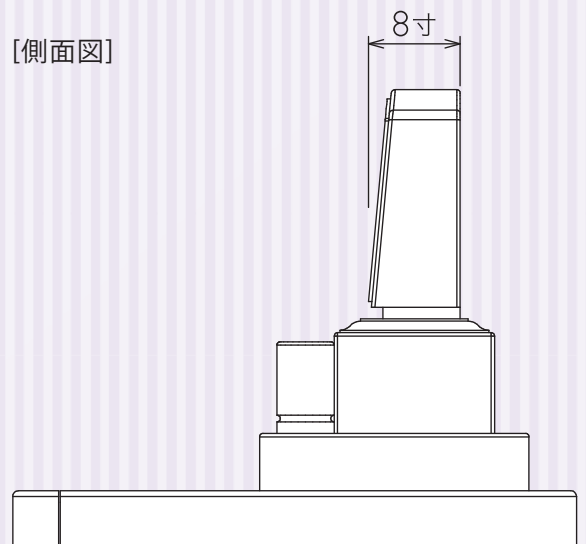
[背面図]



[正面図]



[側面図]

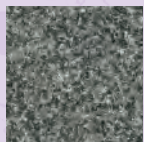


シンプルシリーズII

No.4

道

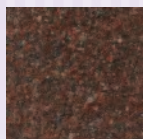
—MICHI—



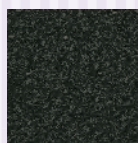
<外材>
アーバングレー
産地:インド



カラーバリエーション



<外材>
ライチレッド
産地:インド



<外材>
M-1H
産地:インド

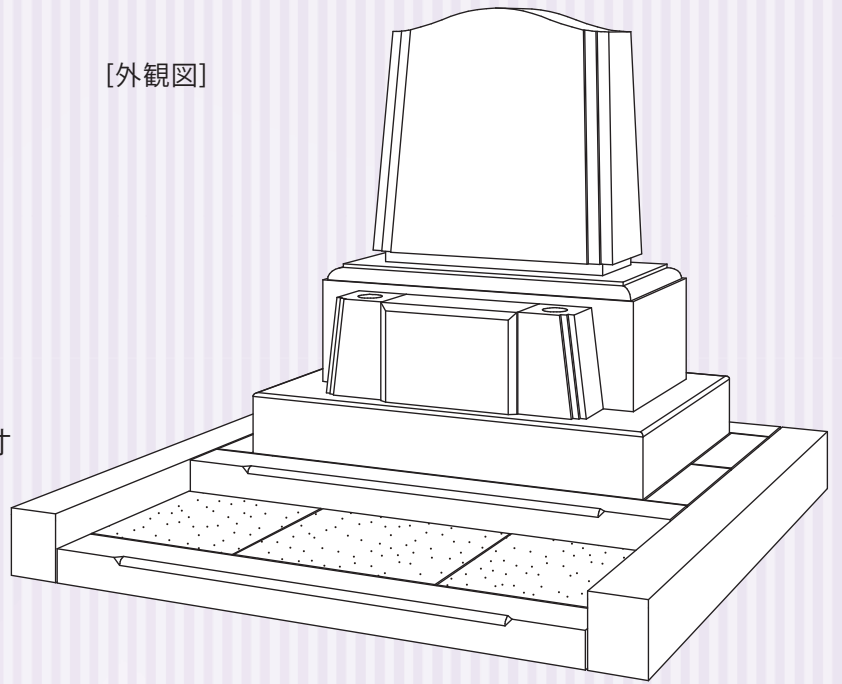
シンプルシリーズⅡ No.4

道

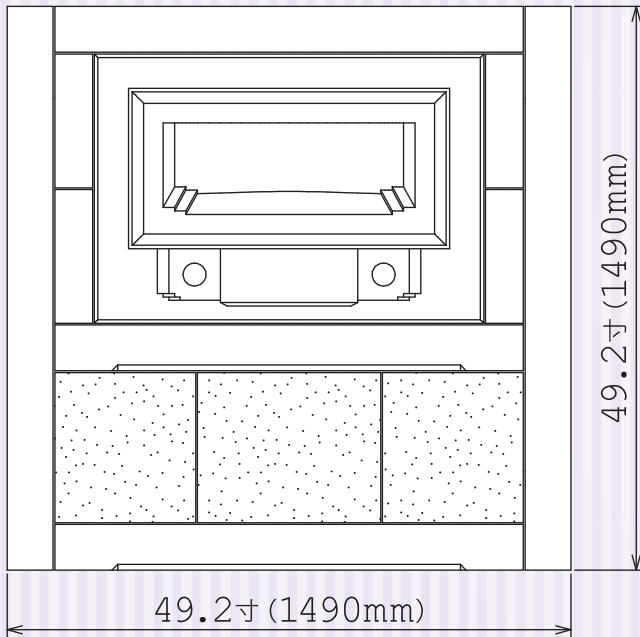
— MICHI —

- 敷地寸法…2.3㎡
間口49.2寸×奥行49.2寸
- 才数
墓石 / 12.67才
外柵 / 4.70才

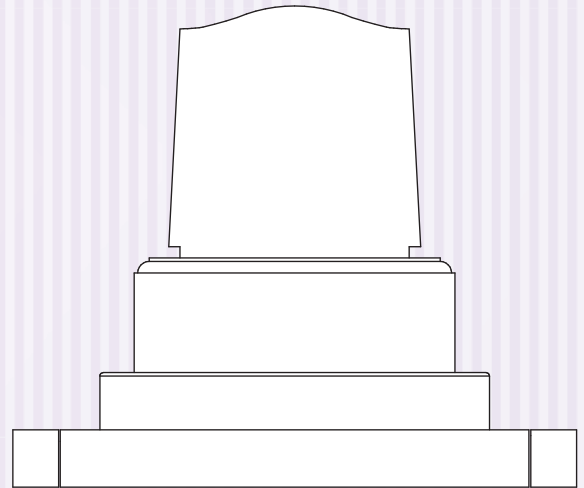
[外観図]



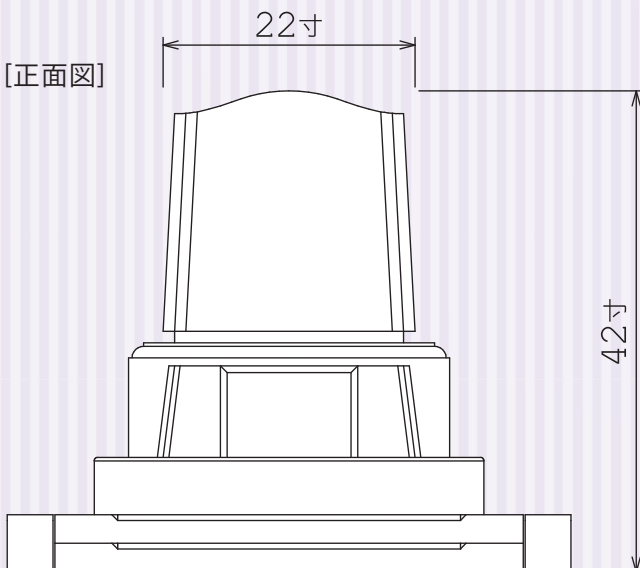
[平面図]



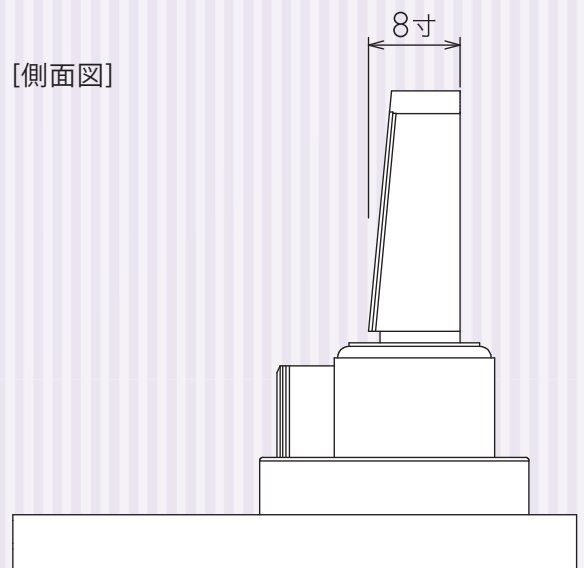
[背面図]



[正面図]



[側面図]

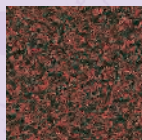


シンプルシリーズII

No.5

奏

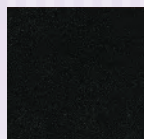
—KANADE—



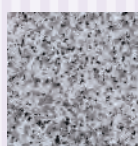
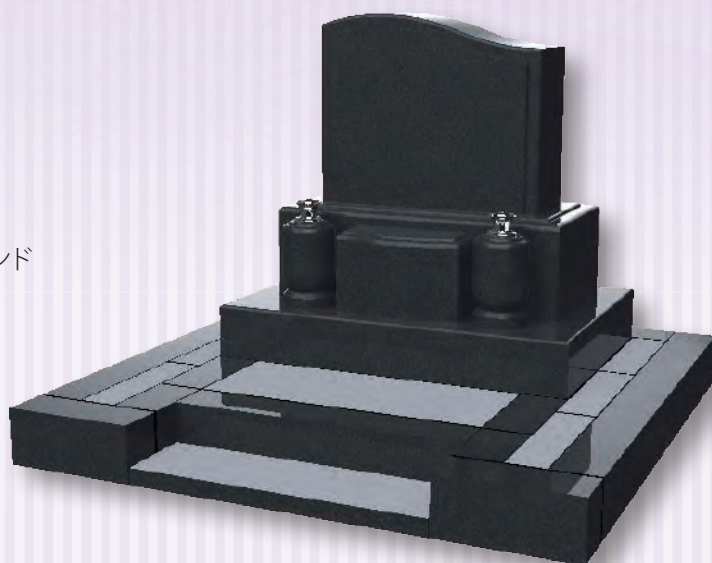
<外材>
ニューインペリアル
産地:インド



カラーバリエーション



<外材>
YKD
産地:インド



<国産材>
稲田石
産地:日本(茨城県)

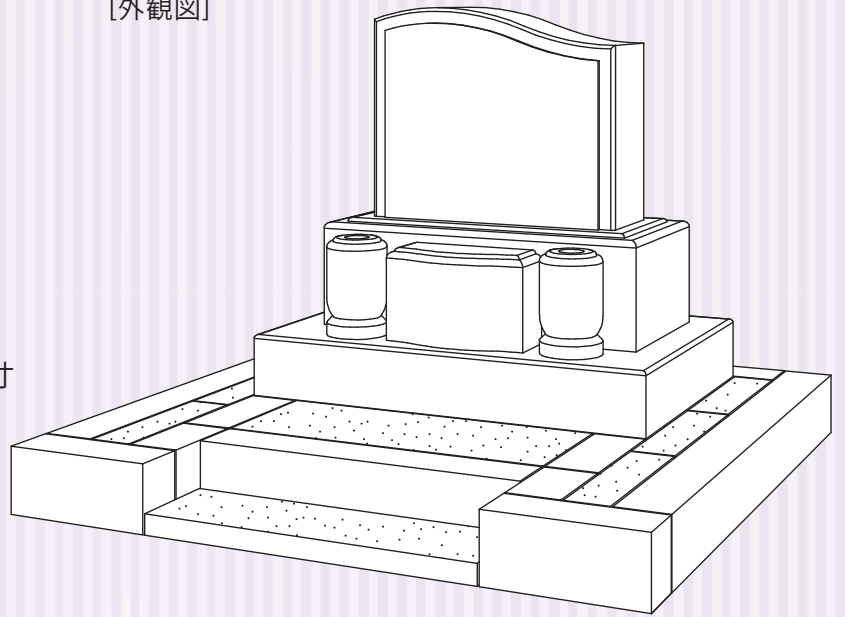
シンプルシリーズⅡ No.5

奏

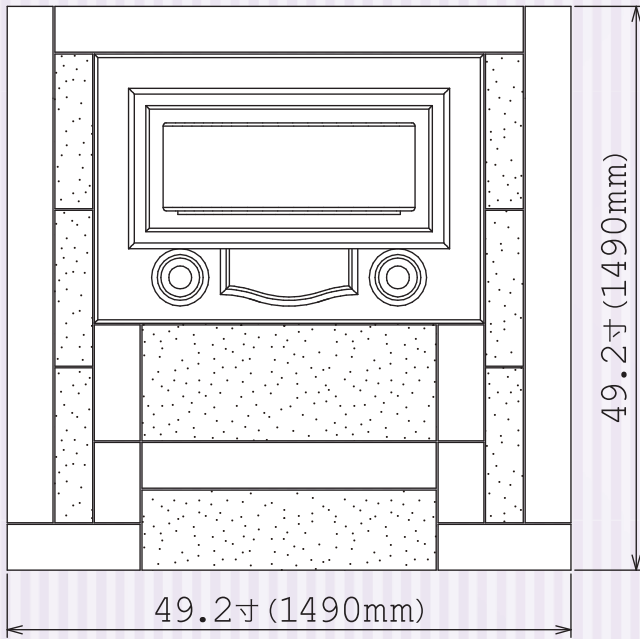
—KANADE—

- 敷地寸法…2.3m²
間口49.2寸×奥行49.2寸
- 才数
墓石 / 11.55才
外柵 / 4.72才

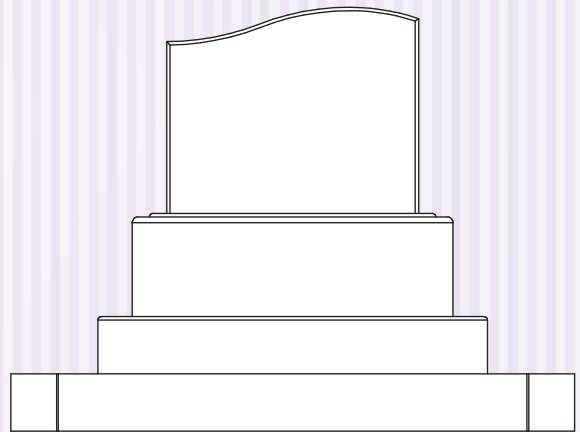
[外観図]



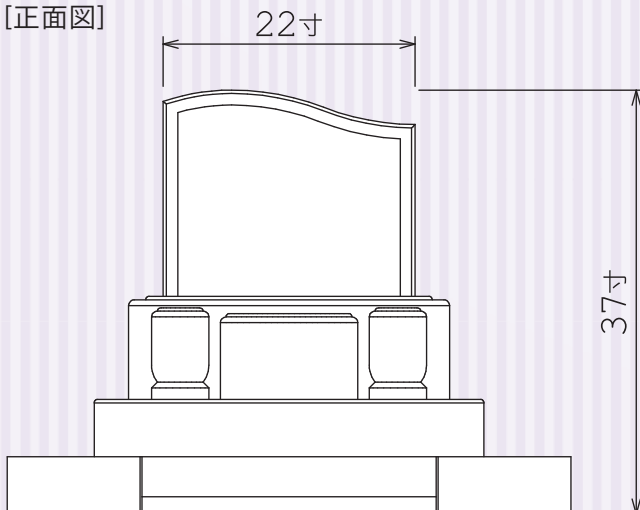
[平面図]



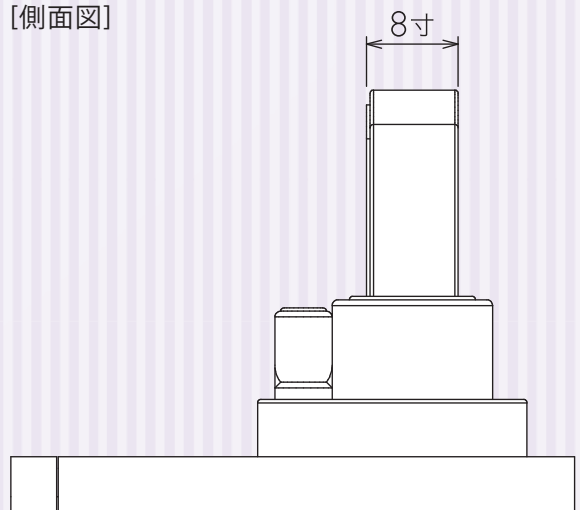
[背面図]



[正面図]



[側面図]

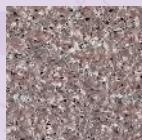


シンプルシリーズII

No.6

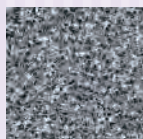
明

—MEI—

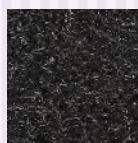


<外材>
G635
産地:中国

カラーバリエーション



<外材>
銀峰石
産地:中国



<外材>
M-10
産地:インド

シンプルシリーズⅡ No.6

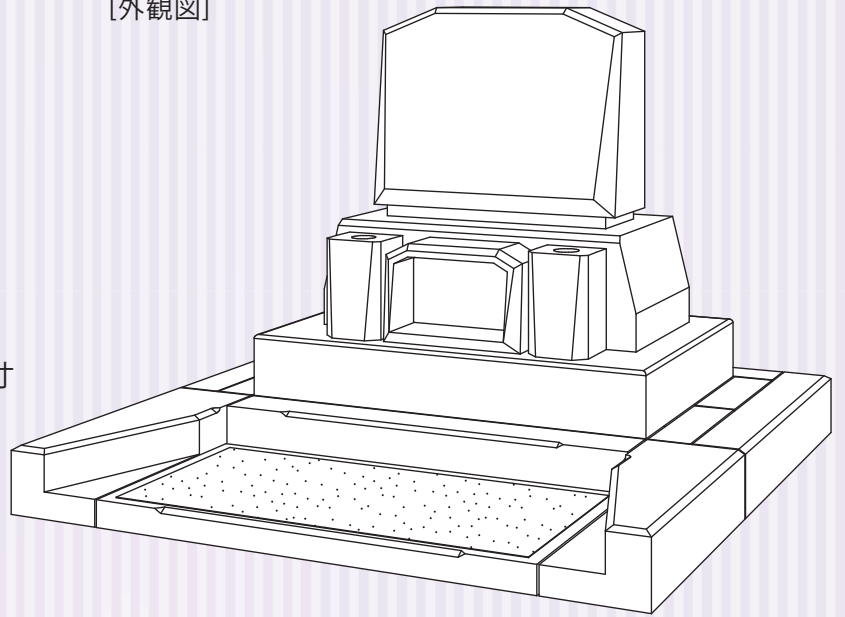
明

—MEI—

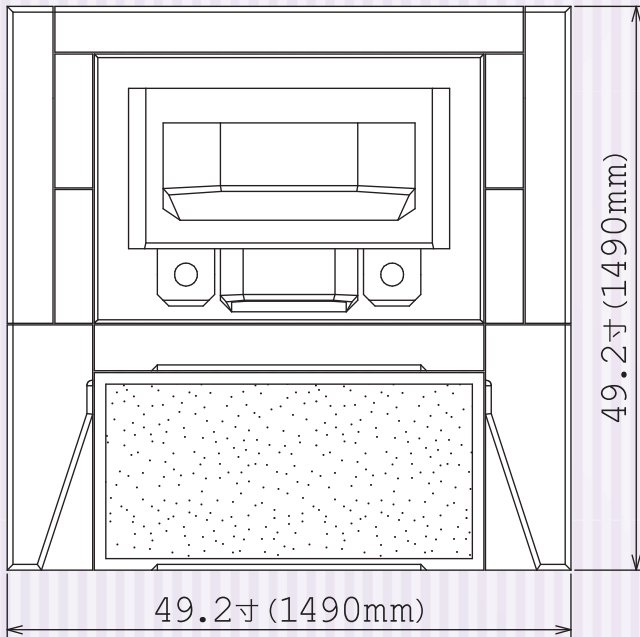
■敷地寸法…2.3m²
間口49.2寸×奥行49.2寸

■才数
墓石 / 11.87才
外柵 / 5.55才

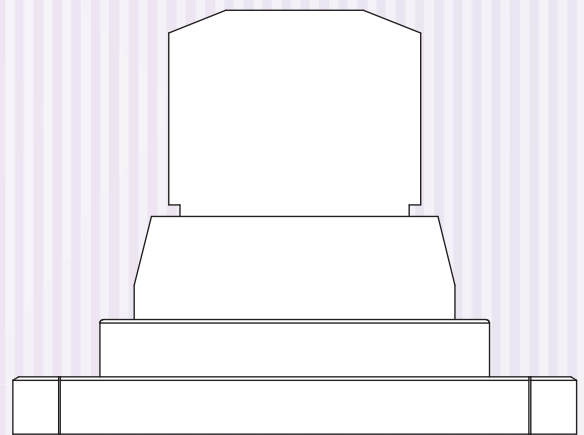
[外観図]



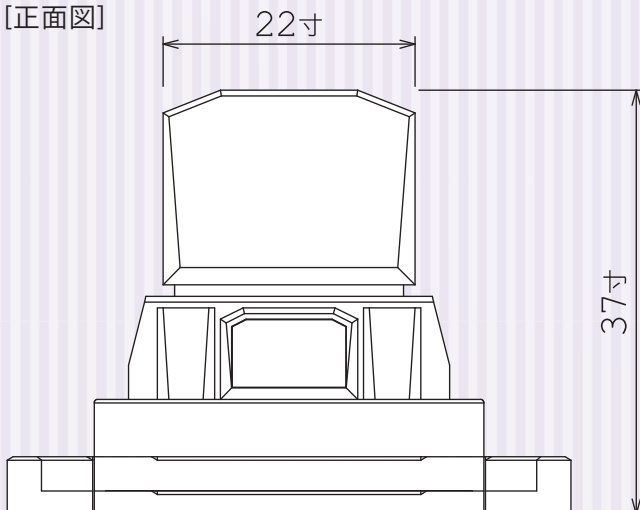
[平面図]



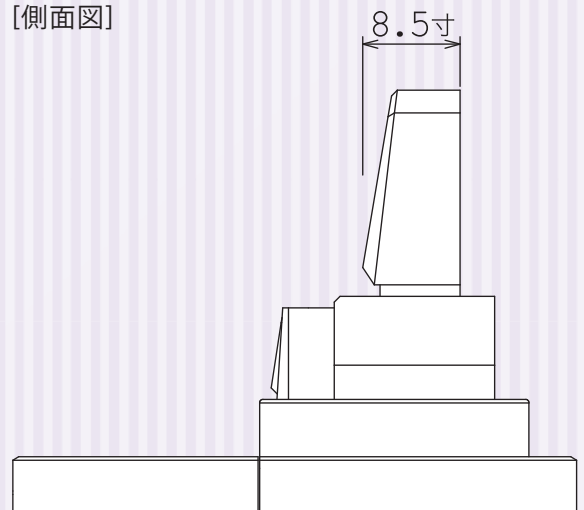
[背面図]



[正面図]



[側面図]



シンプルシリーズII

No.7

偲

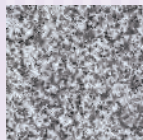
—SHINOBU—



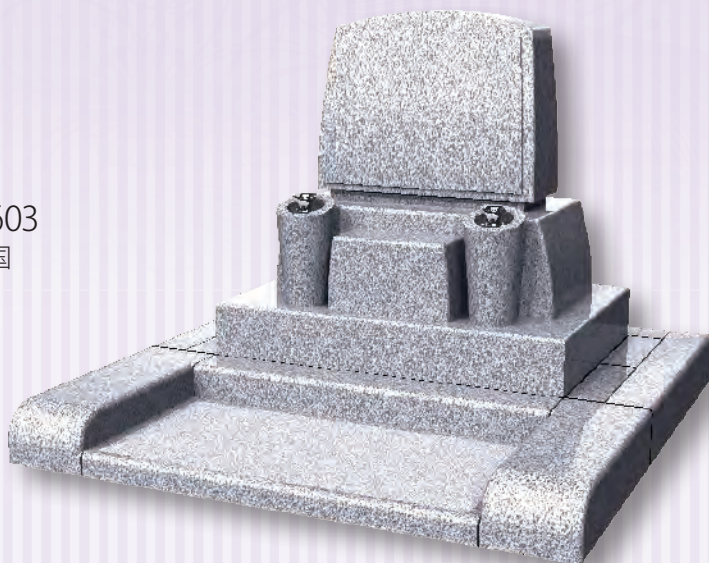
<外材>
北大青
産地:中国



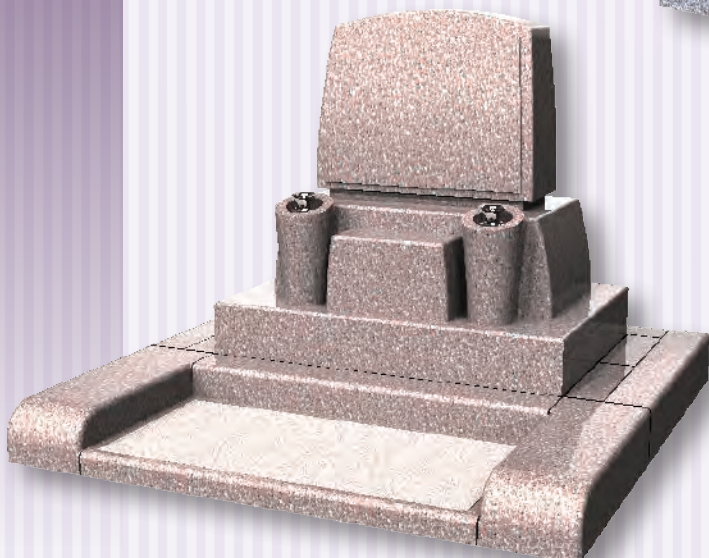
カラーバリエーション



<外材>
吉林G603
産地:中国



<外材>
G663
産地:中国



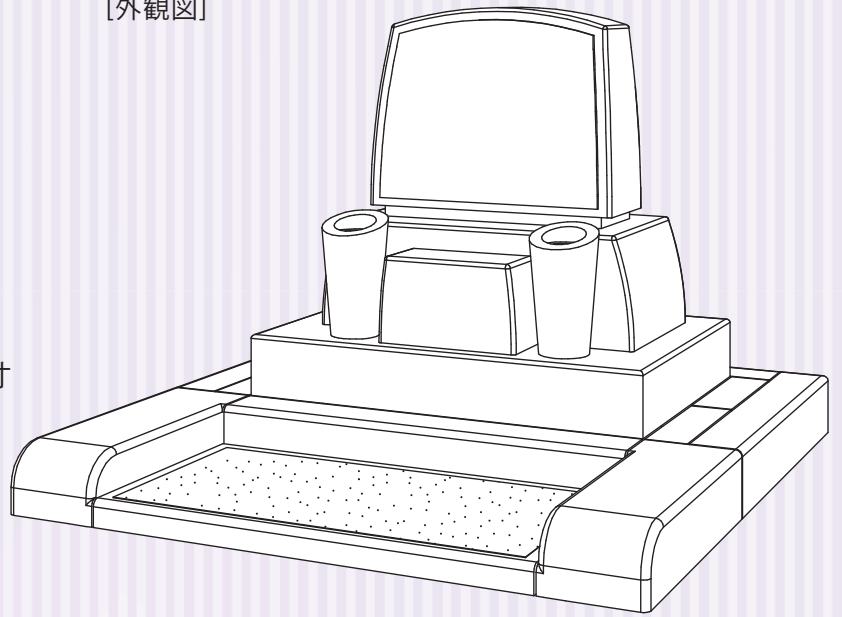
シンプルシリーズⅡ No.7

偲

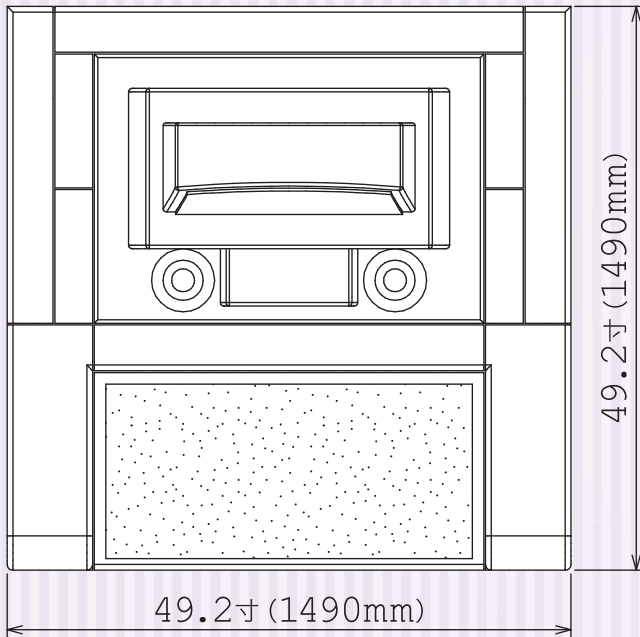
— SHINOBU —

- 敷地寸法…2.3㎡
間口49.2寸×奥行49.2寸
- 才数
墓石 / 11.72才
外柵 / 5.55才

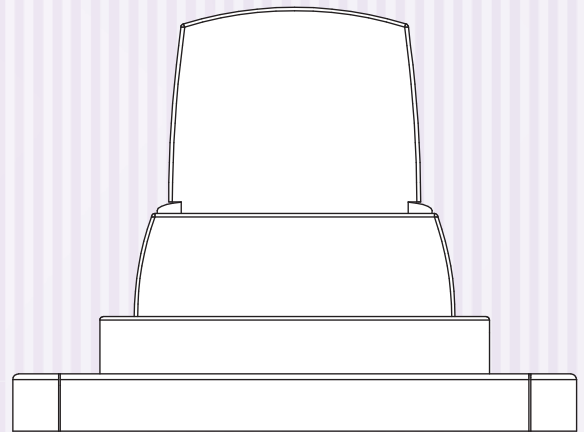
[外観図]



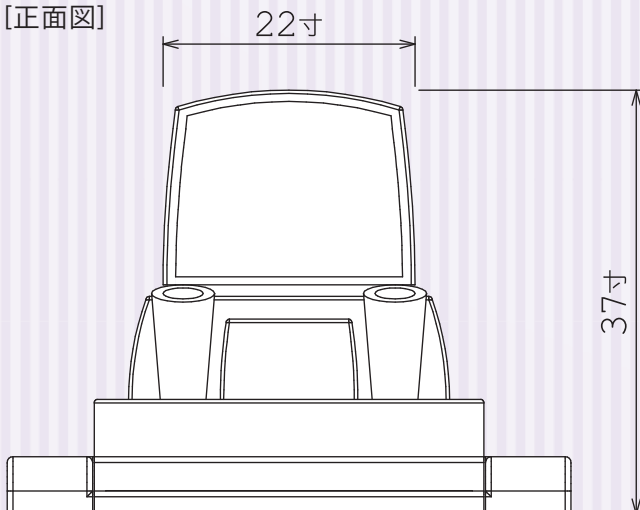
[平面図]



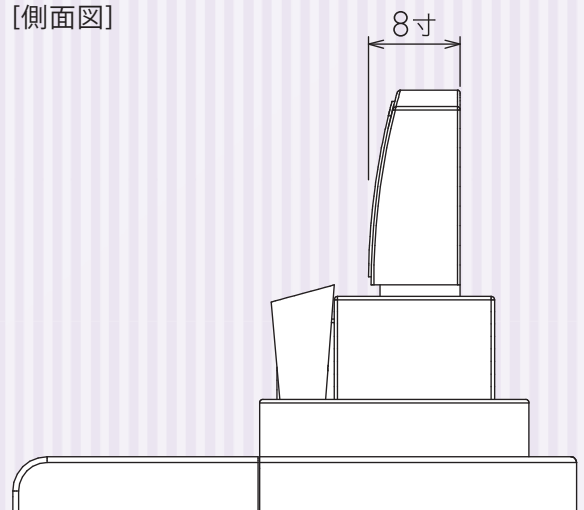
[背面図]



[正面図]



[側面図]

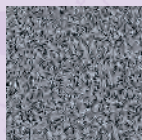


シンプルシリーズII

No.8

結

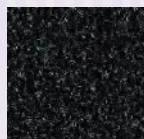
—YUI—



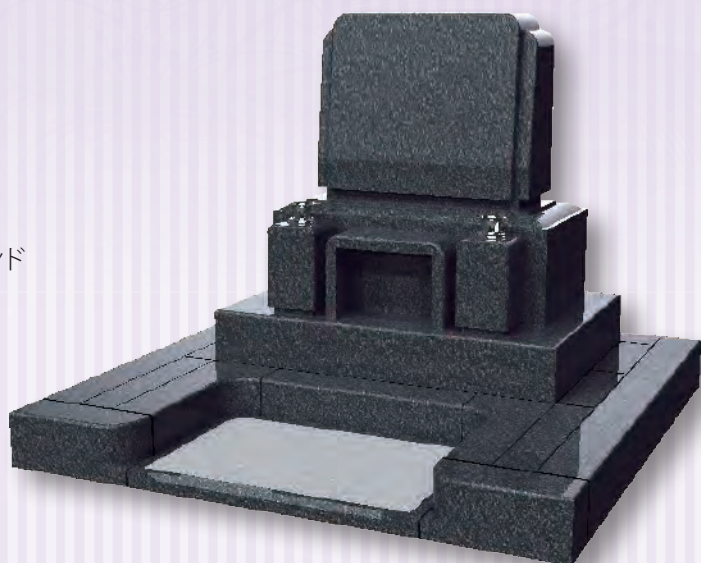
<外材>
AG98
産地:中国



カラーバリエーション



<外材>
RYO
産地:インド



<外材>
ロイヤルブラウン
産地:インド

シンプルシリーズⅡ No.8

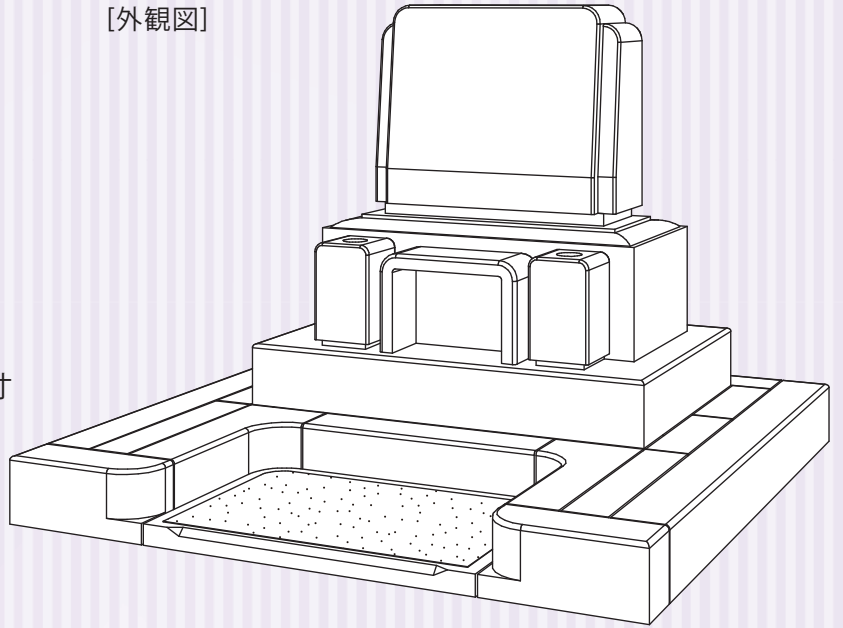
結

— YUI —

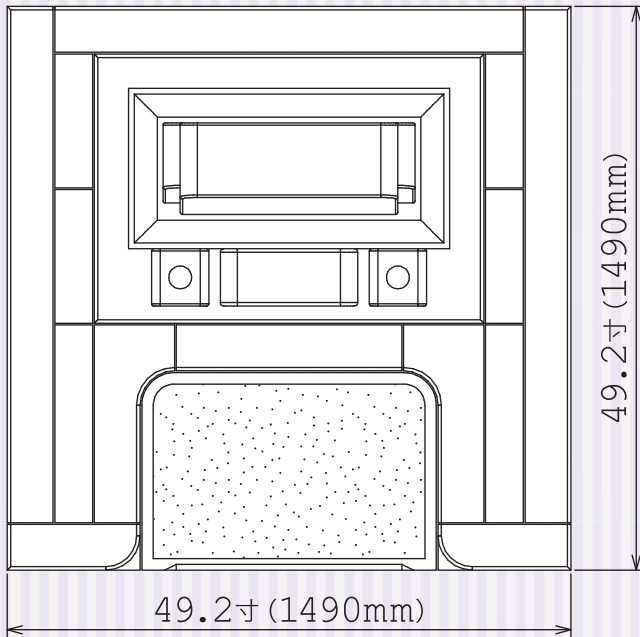
■敷地寸法…2.3㎡
間口49.2寸×奥行49.2寸

■才数
墓石 / 11.99才
外柵 / 5.63才

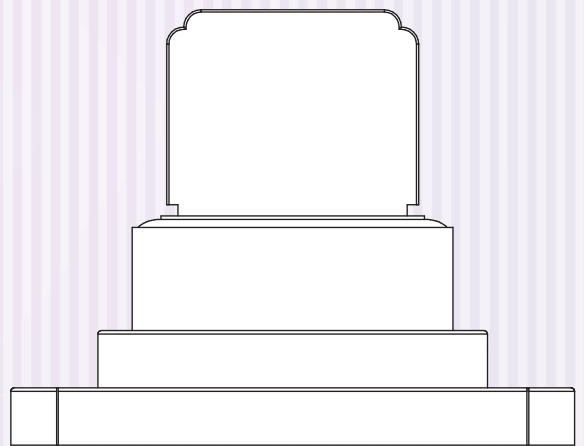
[外観図]



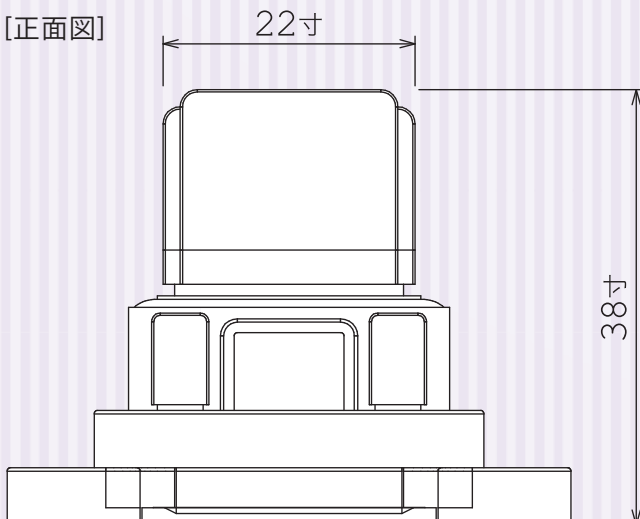
[平面図]



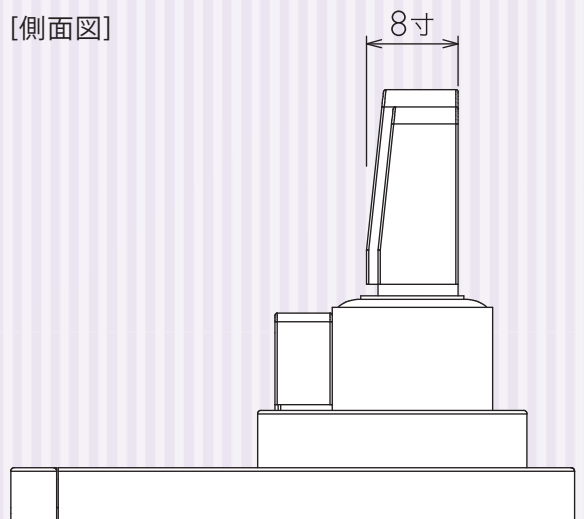
[背面図]



[正面図]



[側面図]



シンプルシリーズII

No.9

縁

— EN —



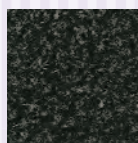
<外材>
ライチレッド
産地:インド



カラーバリエーション



<外材>
アーバングレー
産地:インド



<外材>
M-1H
産地:インド



シンプルシリーズⅡ No.9

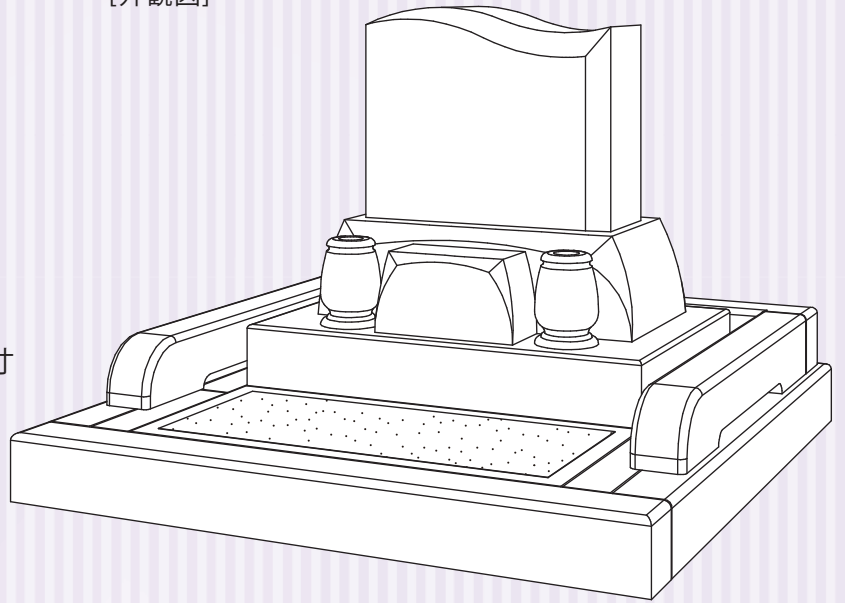
縁

— EN —

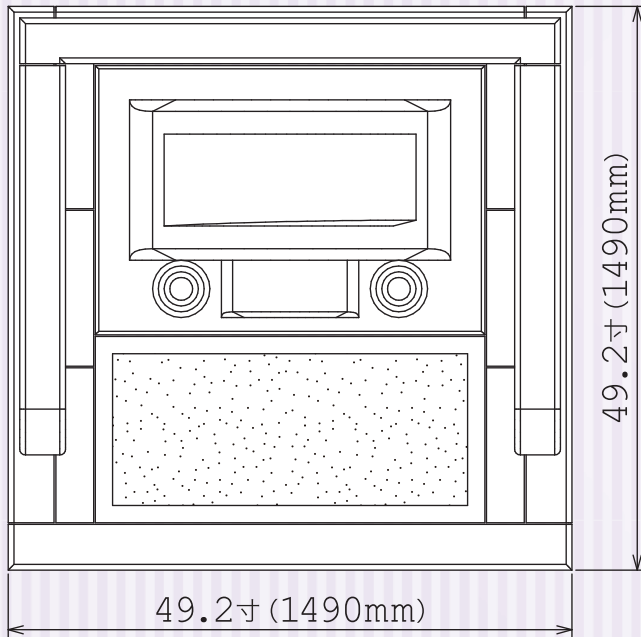
■敷地寸法…2.3m²
間口49.2寸×奥行49.2寸

■才数
墓石 / 11.06才
外柵 / 6.71才

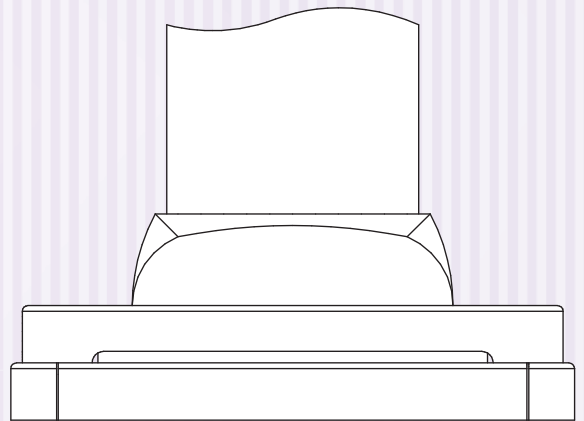
[外観図]



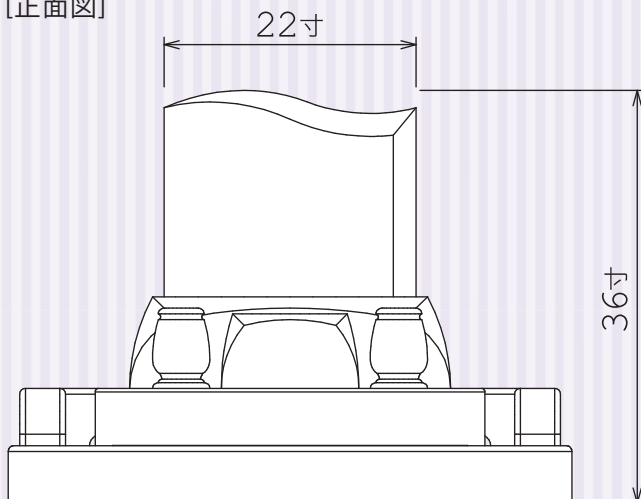
[平面図]



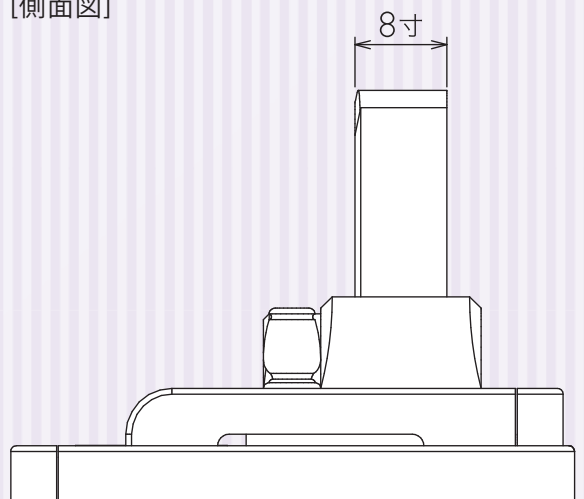
[背面図]



[正面図]



[側面図]



シンプルシリーズII

No.10

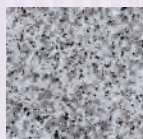
扇

— OUGI —

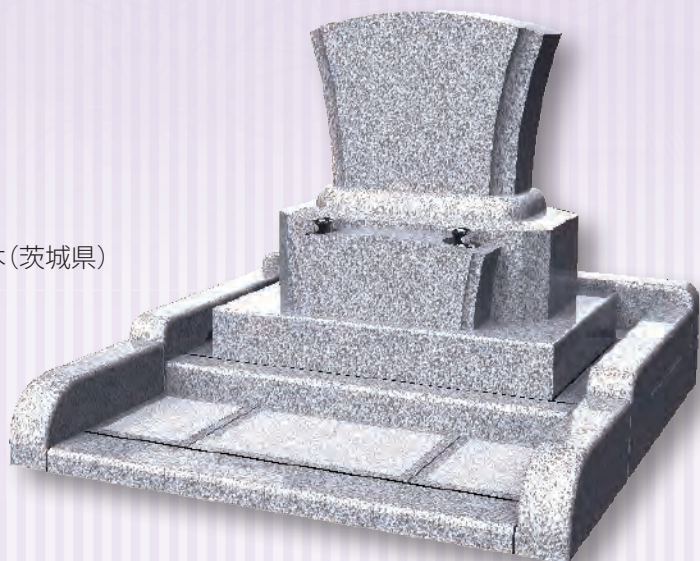
<外材>
YKD
産地:インド



カラーバリエーション



<国産材>
稲田石
産地:日本(茨城県)



<外材>
ニューインペリアル
産地:インド



シンプルシリーズⅡ No.10

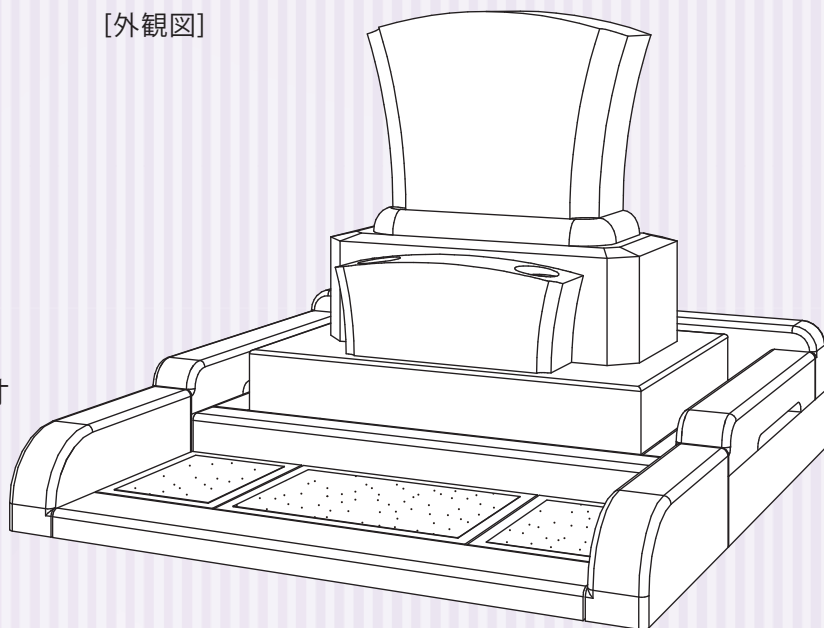
扇

— OUGI —

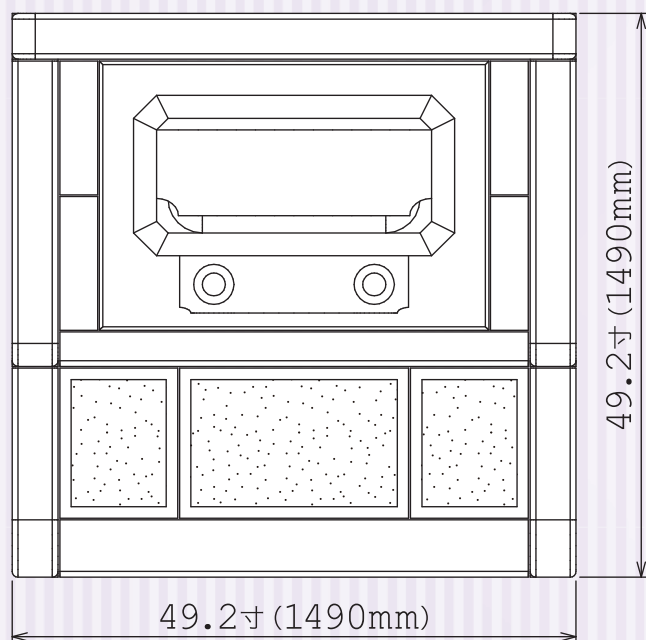
■敷地寸法…2.3㎡
間口49.2寸×奥行49.2寸

■才数
墓石 / 12.43才
外柵 / 6.85才

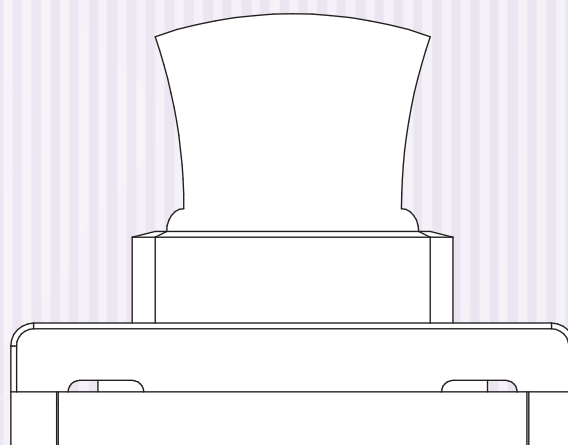
[外観図]



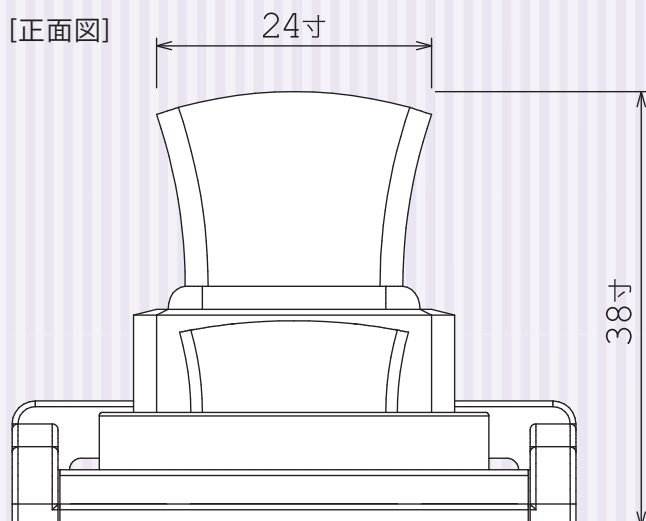
[平面図]



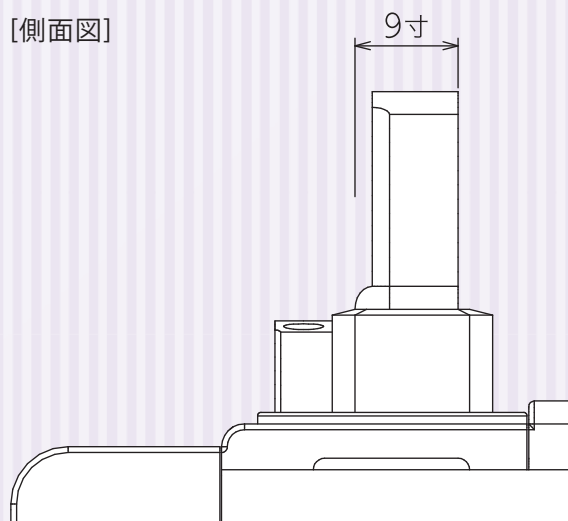
[背面図]



[正面図]



[側面図]



シンプルシリーズII

No.11

憩

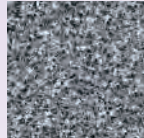
—IKOI—



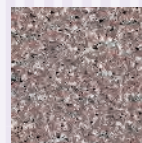
<外材>
M-10
産地:インド



カラーバリエーション



<外材>
銀峰石
産地:中国



<外材>
G635
産地:中国

シンプルシリーズⅡ No.11

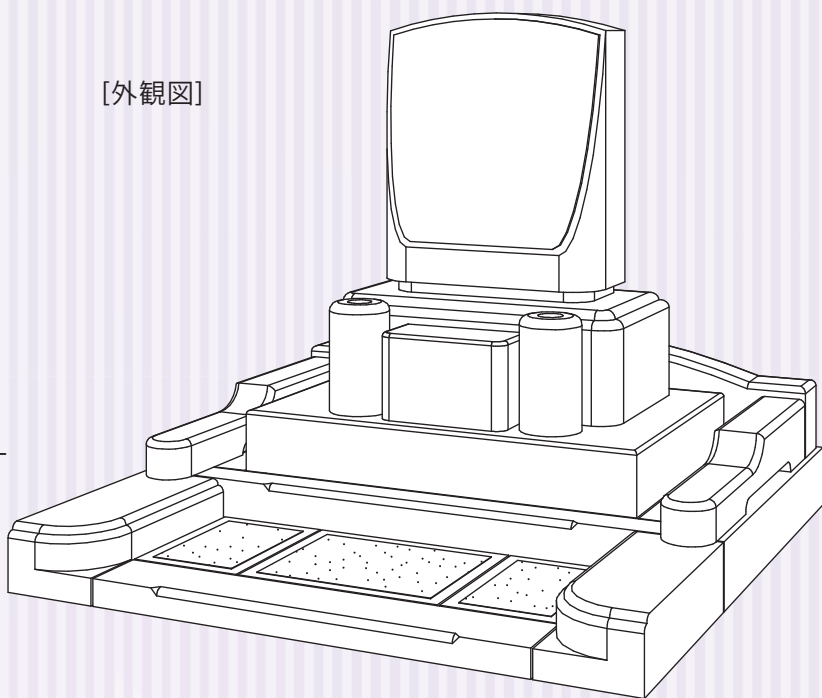
憩

—IKOI—

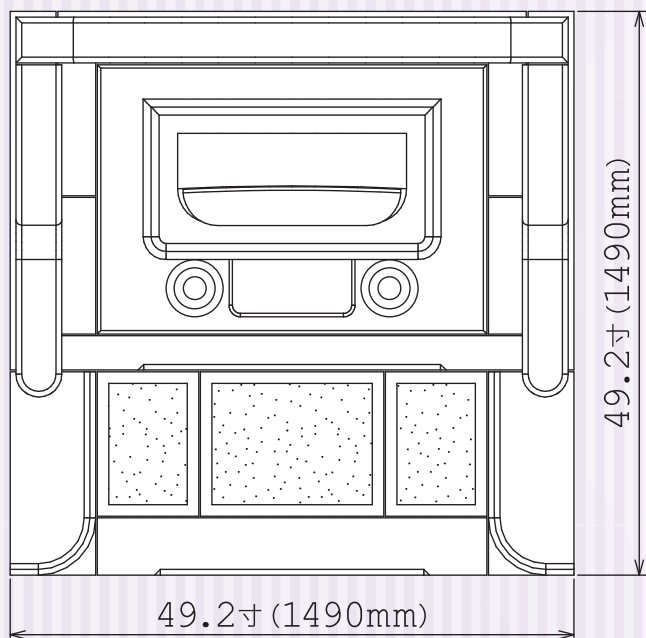
■敷地寸法…2.3㎡
間口49.2寸×奥行49.2寸

■才数
墓石 / 11.99才
外柵 / 7.84才

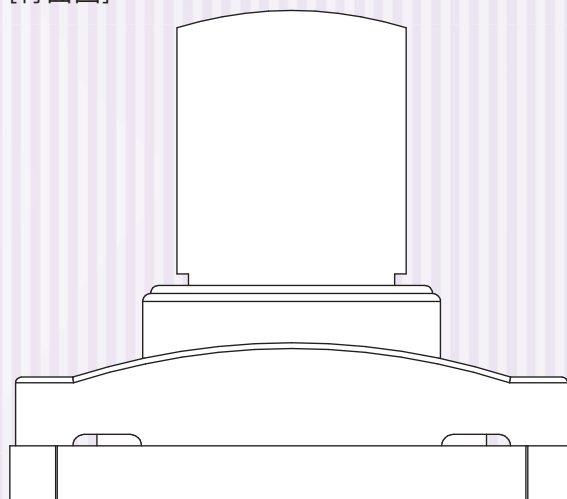
[外観図]



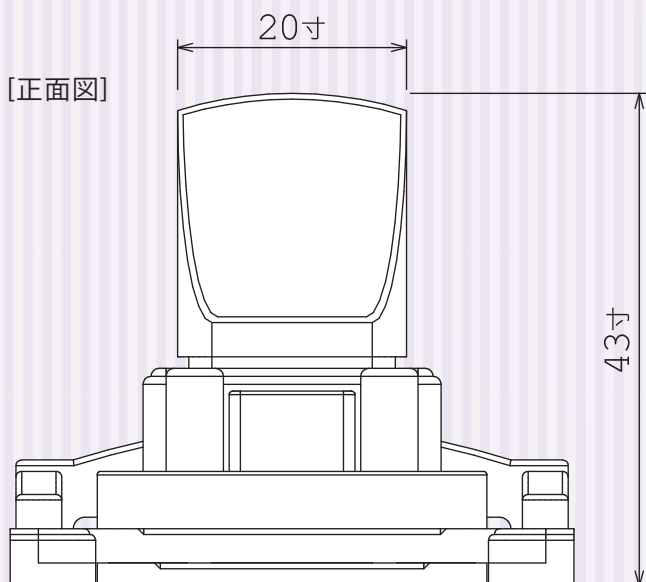
[平面図]



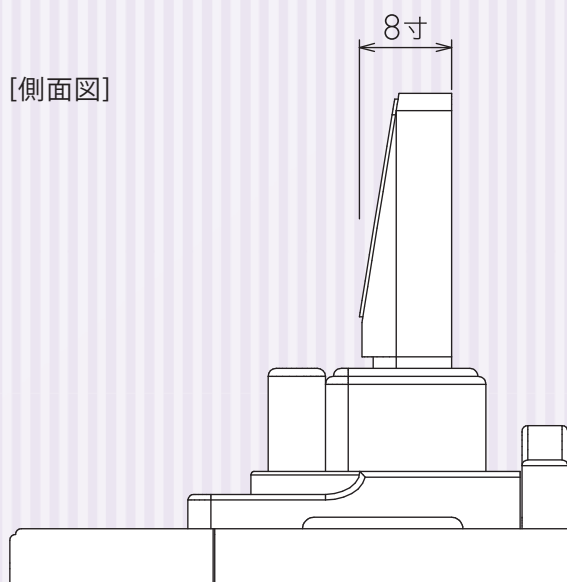
[背面図]



[正面図]



[側面図]

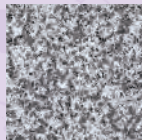


シンプルシリーズII

No.12

遥

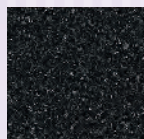
—HARUKA—



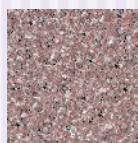
<外材>
吉林G603
産地:中国



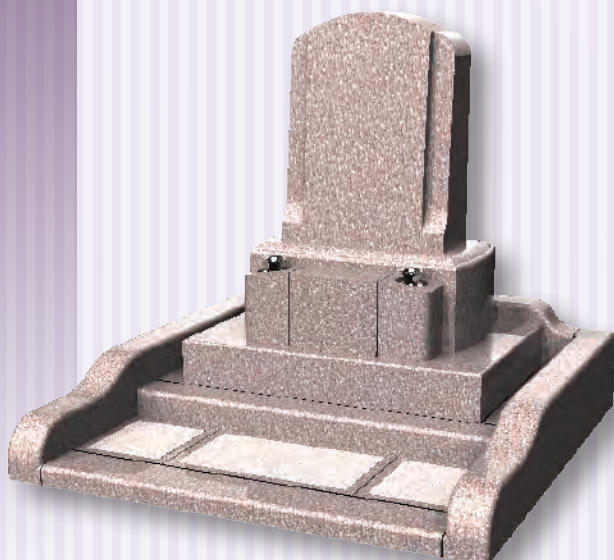
カラーバリエーション



<外材>
北大青
産地:中国



<外材>
G663
産地:中国



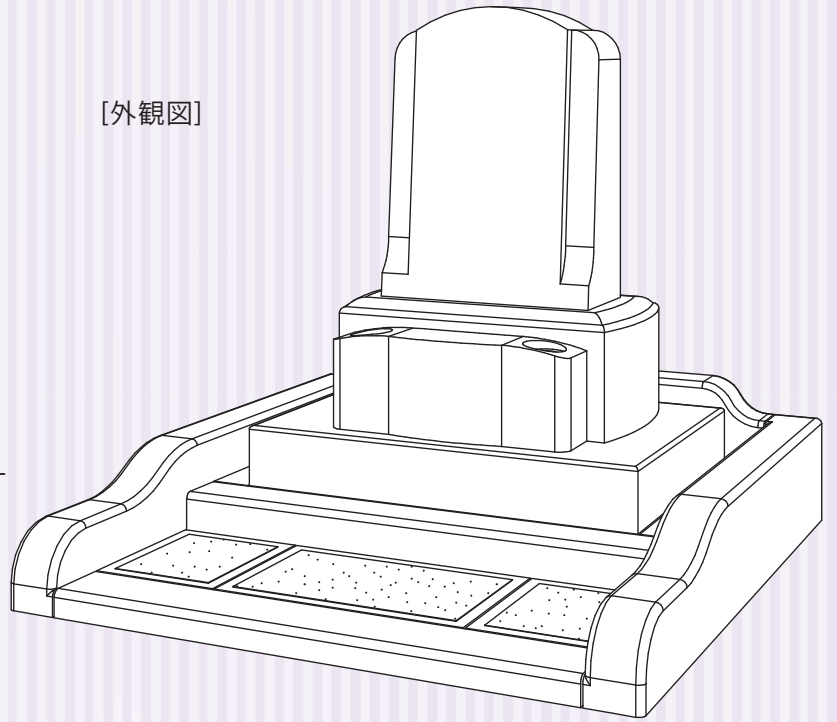
シンプルシリーズⅡ No.12

遥

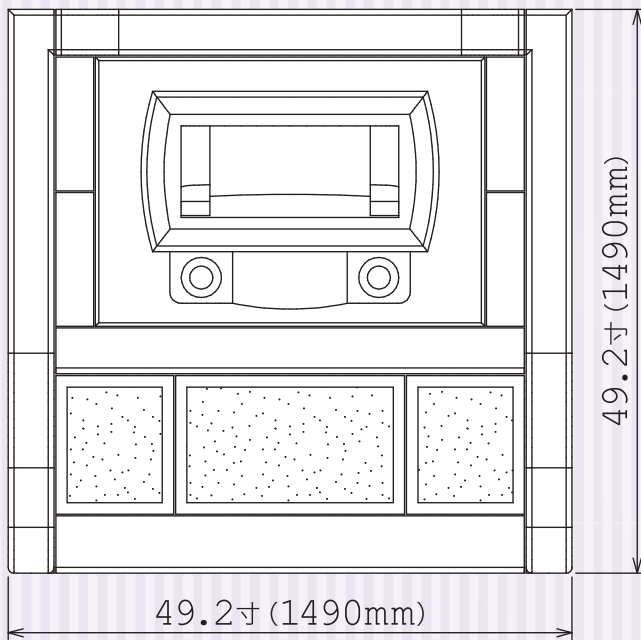
— HARUKA —

- 敷地寸法…2.3㎡
間口49.2寸×奥行49.2寸
- 才数
墓石 / 12.24才
外柵 / 7.40才

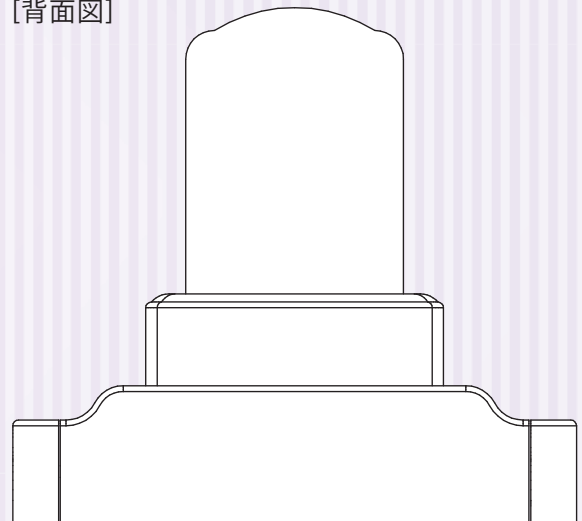
[外観図]



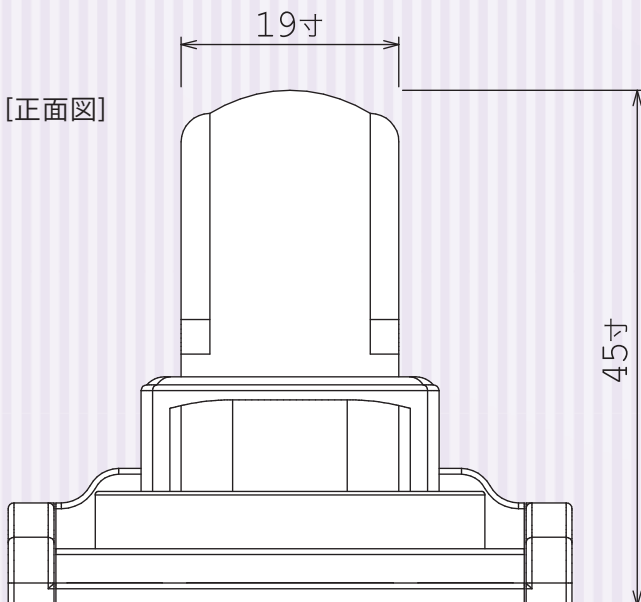
[平面図]



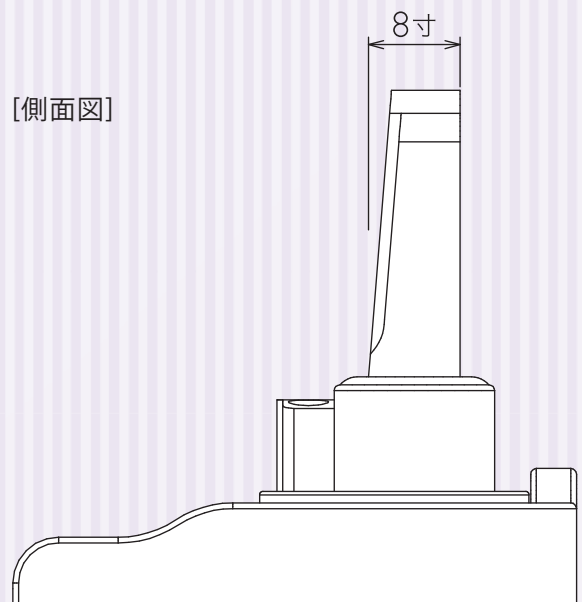
[背面図]



[正面図]



[側面図]



シンプルシリーズII

No.13

望

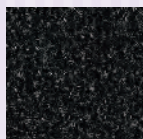
—NOZOMI—



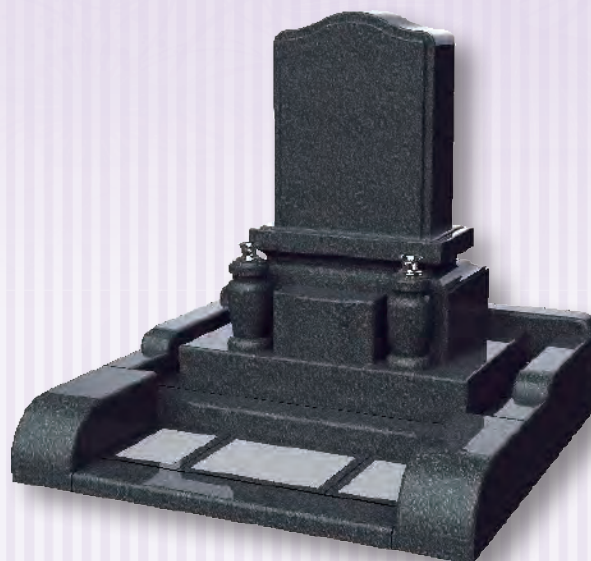
<外材>
ロイヤルブラウン
産地:インド



カラーバリエーション



<外材>
RYO
産地:インド



<外材>
AG98
産地:中国

シンプルシリーズⅡ No.13

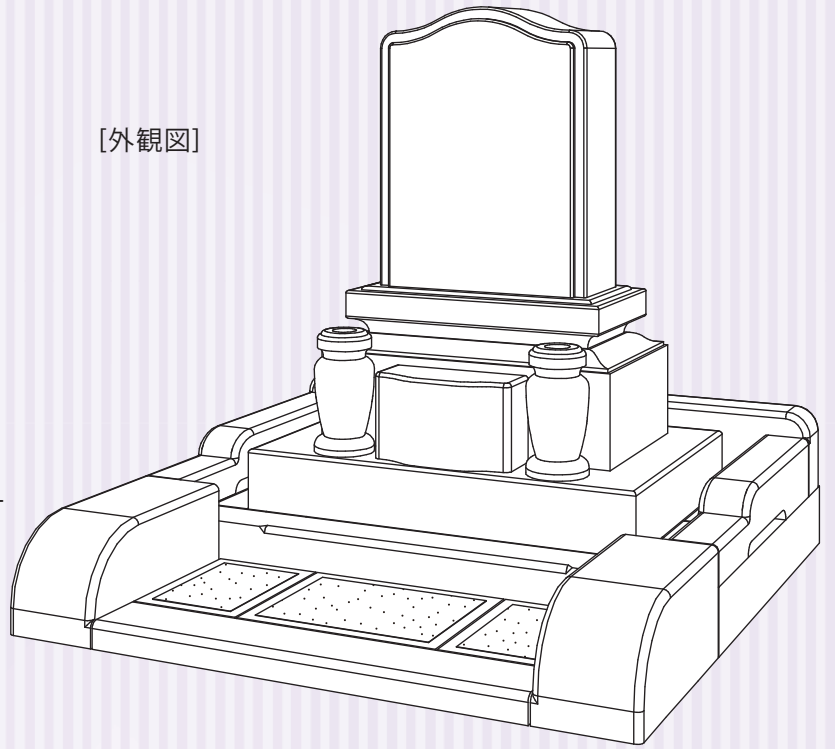
望

—NOZOMI—

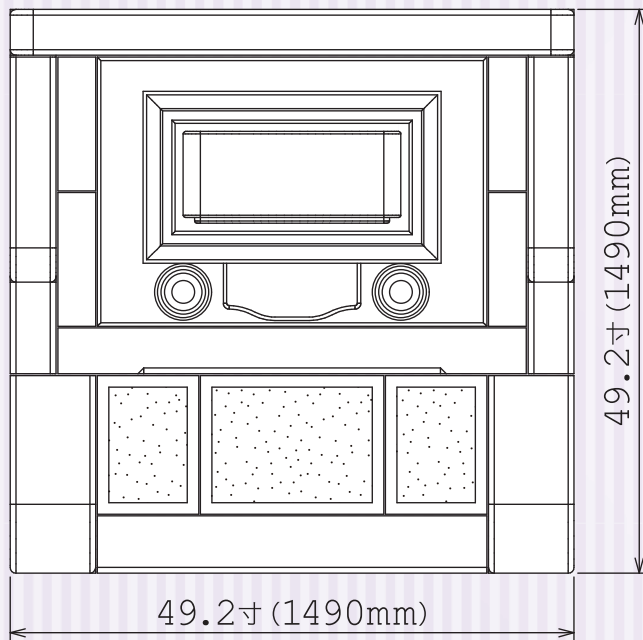
■敷地寸法…2.3m²
間口49.2寸×奥行49.2寸

■才数
墓石 / 13.18才
外柵 / 8.38才

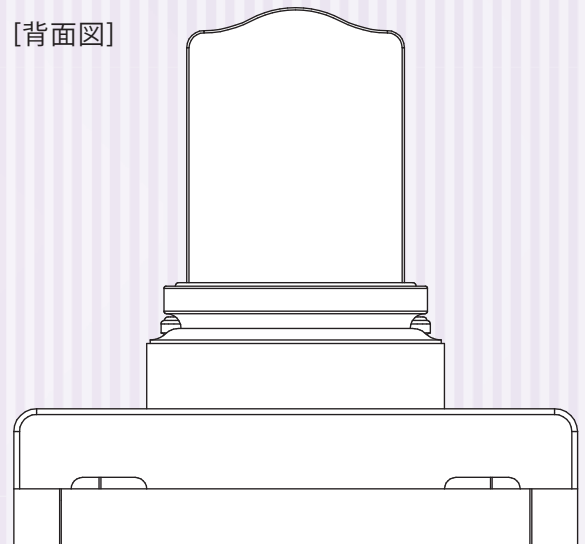
[外観図]



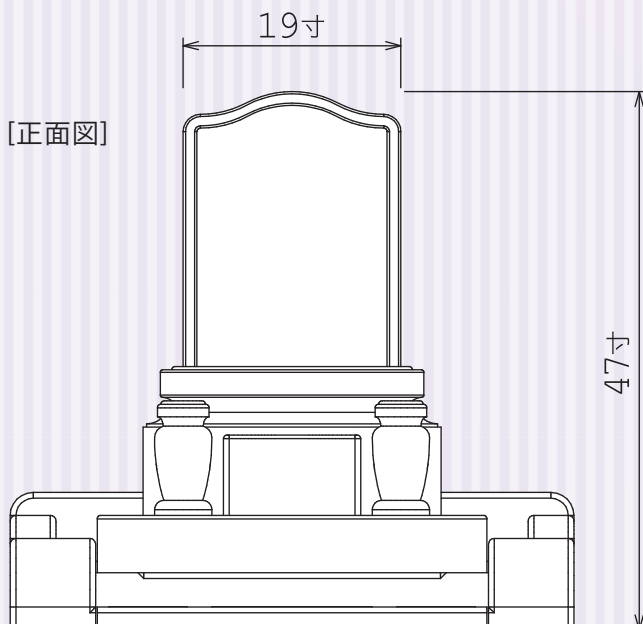
[平面図]



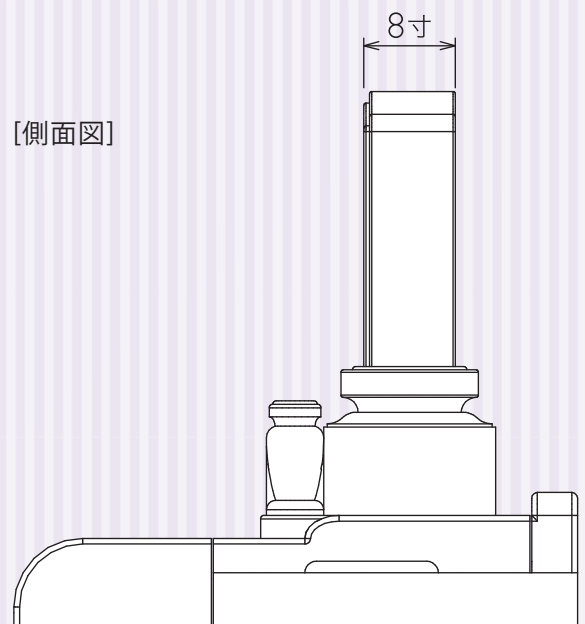
[背面図]



[正面図]



[側面図]

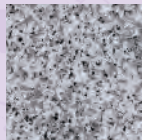


シンプルシリーズII

No.14

祈

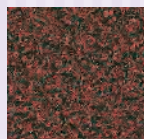
—INORI—



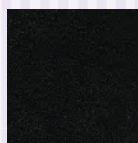
<国産材>
稲田石
産地:日本(茨城県)



カラーバリエーション



<外材>
ニューインペリアル
産地:インド



<外材>
YKD
産地:インド

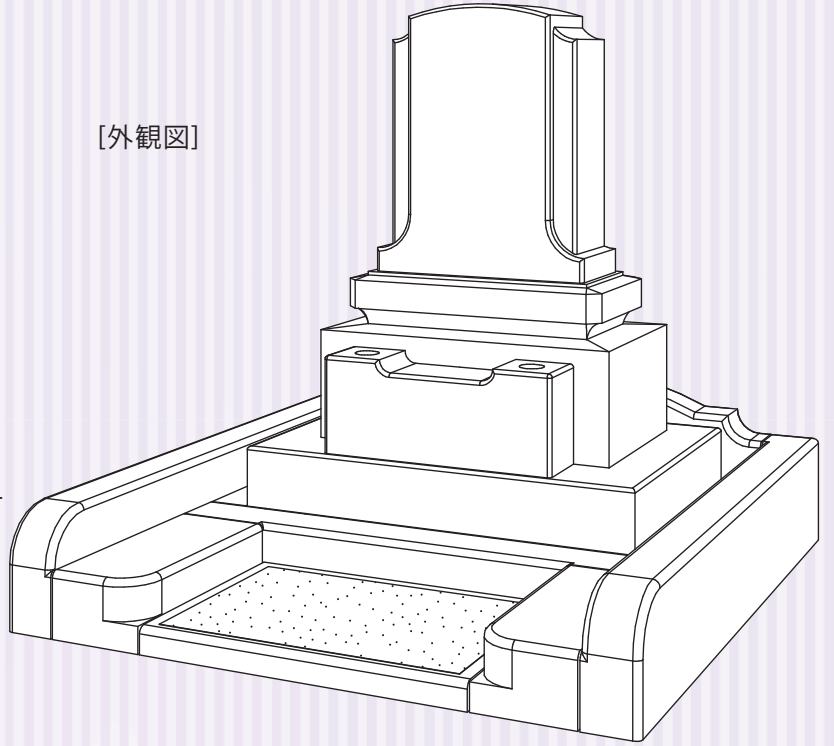
シンプルシリーズⅡ No.14

祈

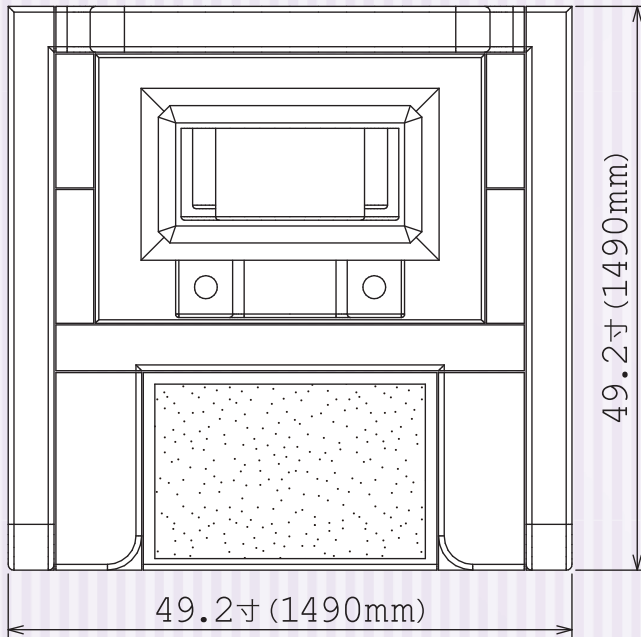
—INORI—

- 敷地寸法…2.3㎡
間口49.2寸×奥行49.2寸
- 才数
墓石 / 13.25才
外柵 / 9.01才

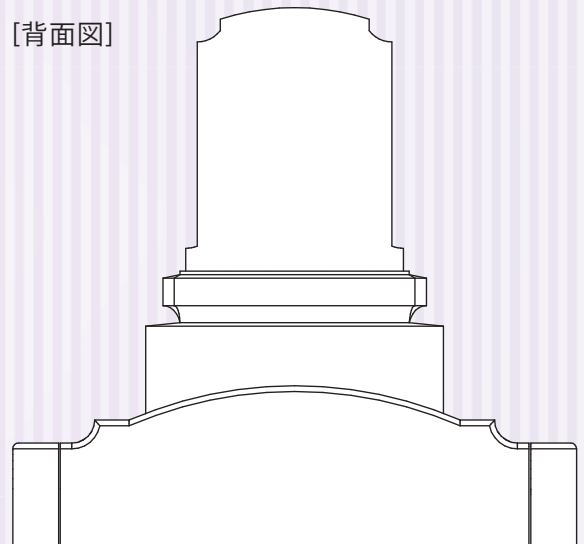
[外観図]



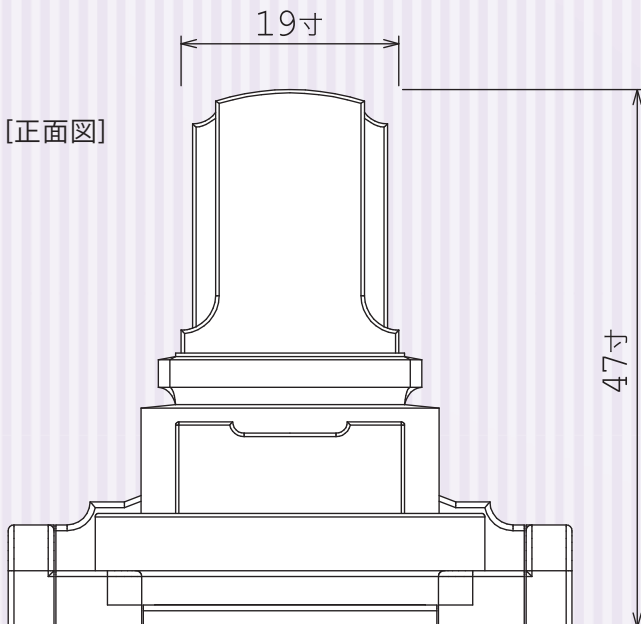
[平面図]



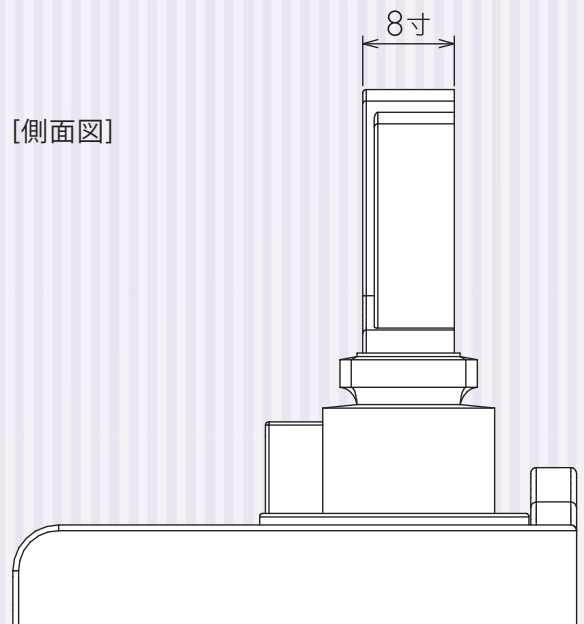
[背面図]



[正面図]



[側面図]

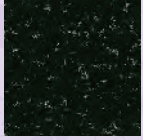


シンプルシリーズII

No.15

蘭

— R A N —



<外材>
Y-1
産地:インド

カラーバリエーション



<外材>
M-10
産地:インド



<外材>
アーバングレー
産地:インド

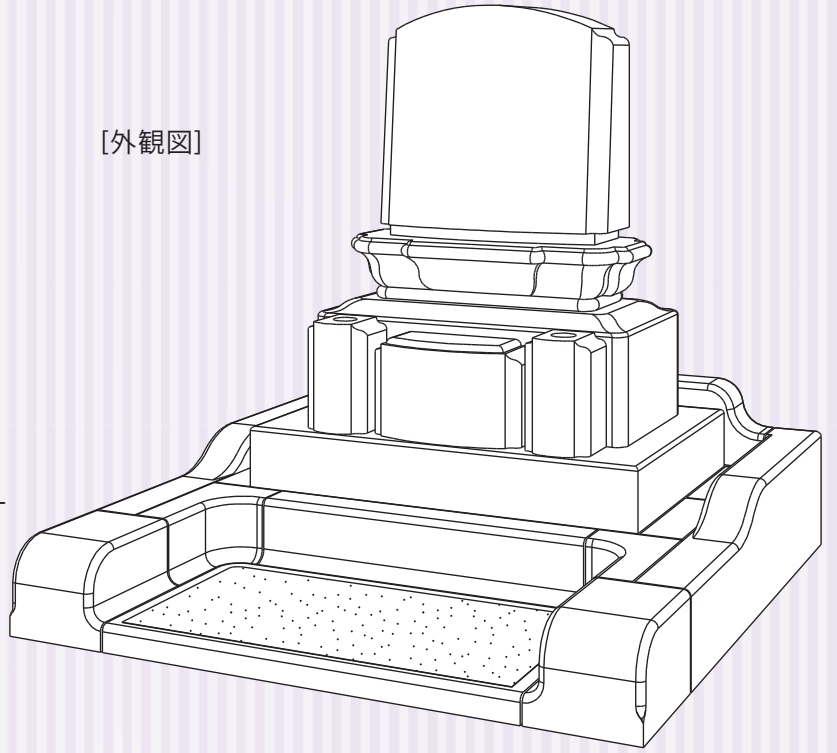
シンプルシリーズⅡ No.15

蘭

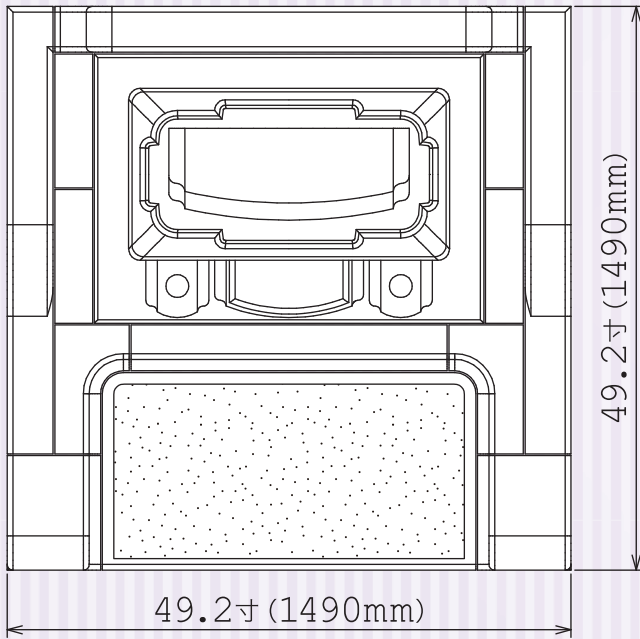
— R A N —

- 敷地寸法…2.3m²
間口49.2寸×奥行49.2寸
- 才数
墓石 / 14.37才
外柵 / 9.63才

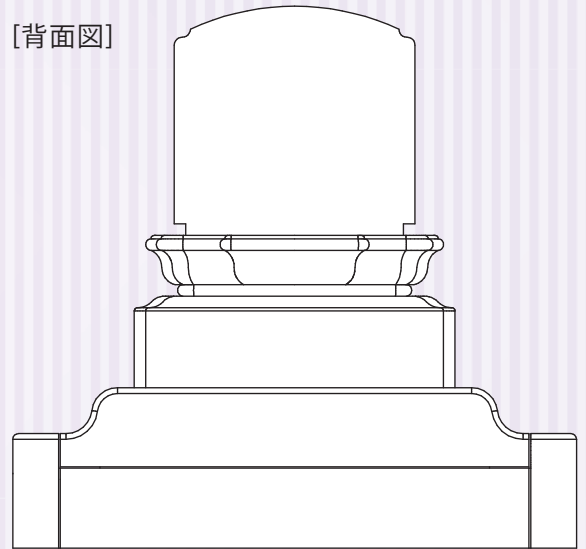
[外観図]



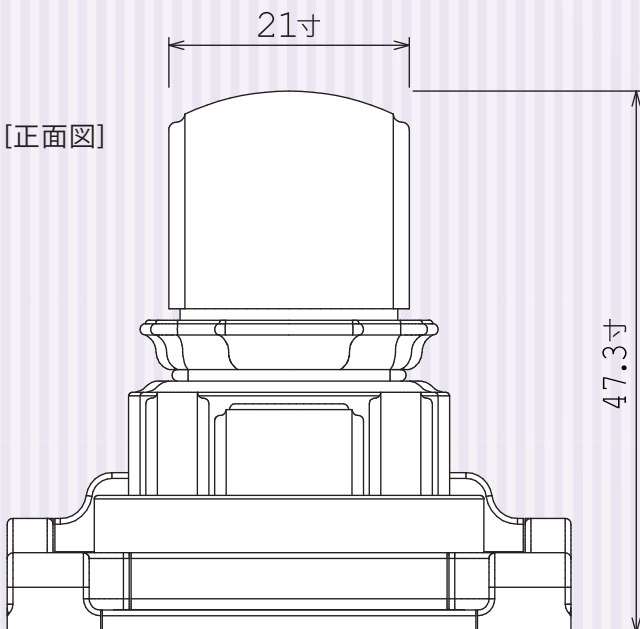
[平面図]



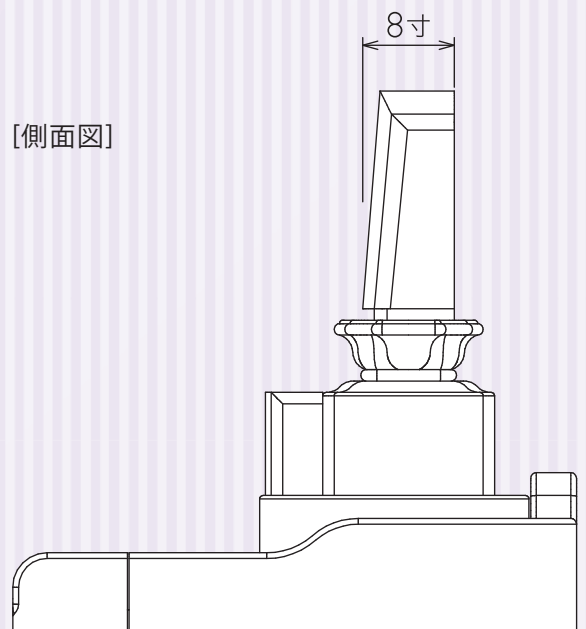
[背面図]



[正面図]



[側面図]



The background is a light purple color with a repeating pattern of stylized floral and botanical motifs. These include various types of flowers, leaves, and circular shapes, all rendered in a slightly darker shade of purple. The overall aesthetic is elegant and modern.

JSC デザイン墓石カタログ

シンプルシリーズⅡ
外柵セットバージョン