

jsc デザイン墓石カタログ

シンプルシリーズⅡ

外柵セットバージョン

- No.1 愛 P01-02
- No.2 夢 P03-04
- No.3 徳 P05-06
- No.4 道 P07-08
- No.5 奏 P09-10
- No.6 明 P11-12
- No.7 偲 P13-14
- No.8 結 P15-16
- No.9 縁 P17-18
- No.10 扇 P19-20
- No.11 憩 P21-22
- No.12 遙 P23-24
- No.13 望 P25-26
- No.14 祈 P27-28
- No.15 蘭 P29-30

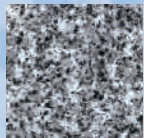
シンプルシリーズII

No.1

愛

—AI—

南無阿弥陀佛



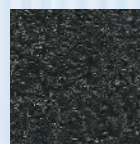
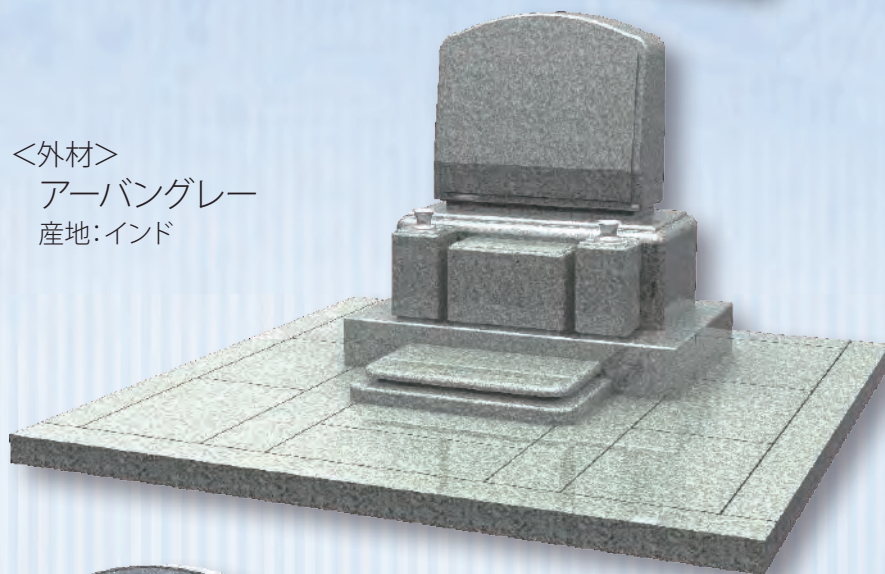
<外材>
銀峰石
産地:中国



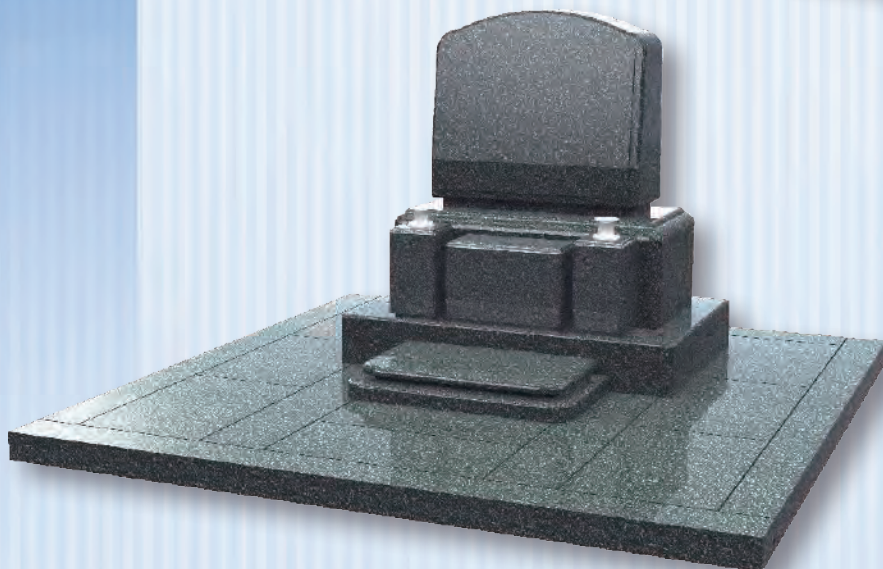
カラーバリエーション



<外材>
アーバングレー
産地:インド



<外材>
M-10
産地:インド



シンプルシリーズⅡ No.1

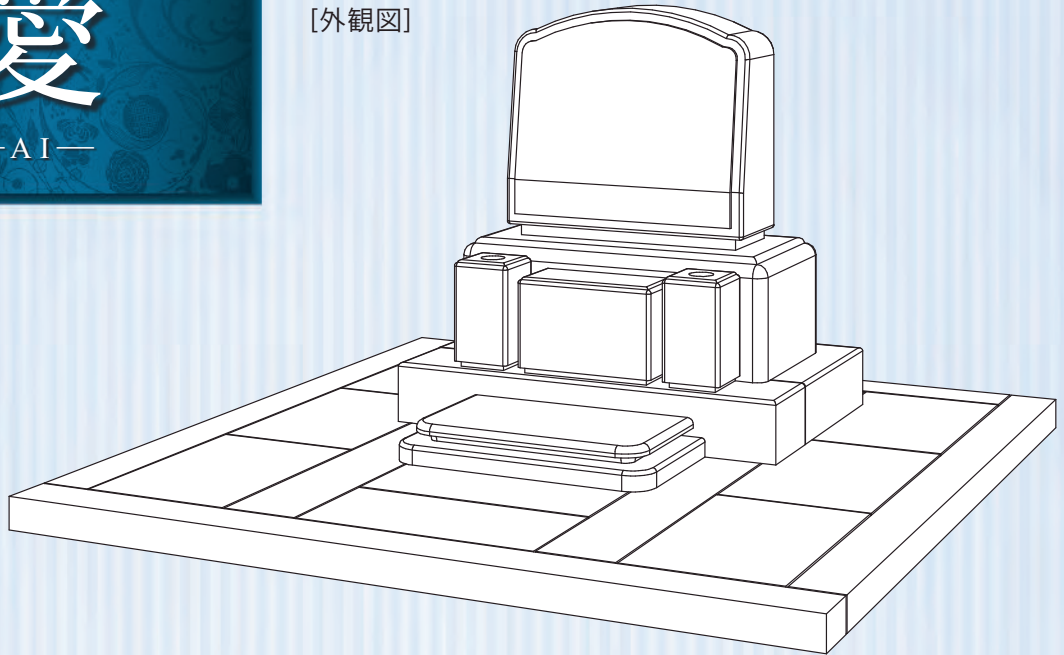
愛

—AI—

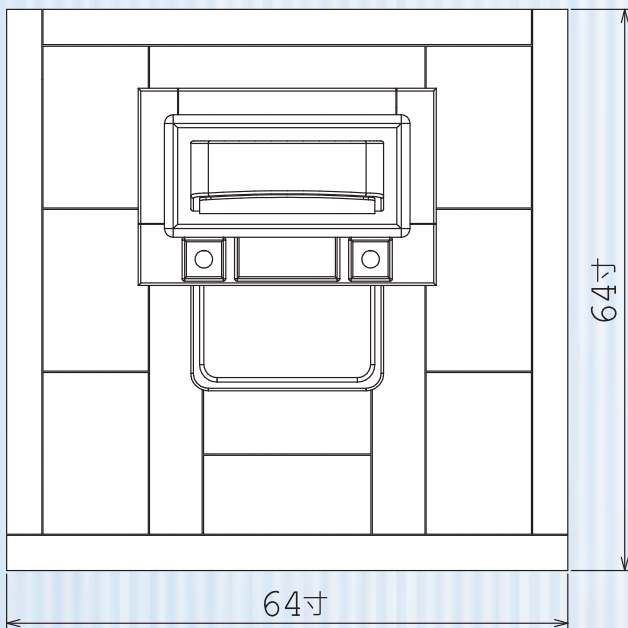
■敷地寸法…4㎡ 間口64寸×奥行64寸

■才数…墓石/11.69才 外柵/4.64才

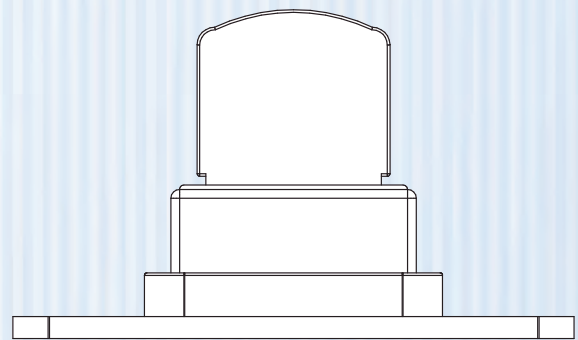
[外観図]



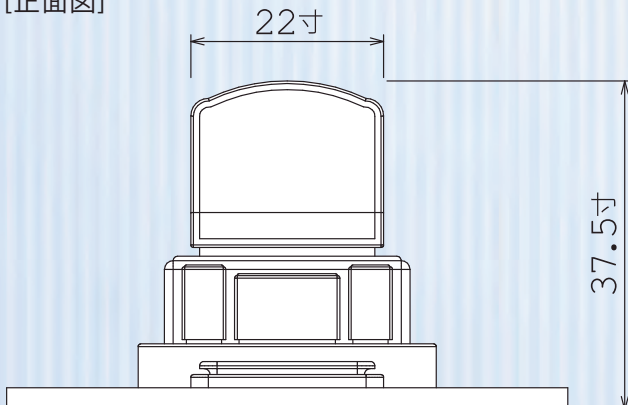
[平面図]



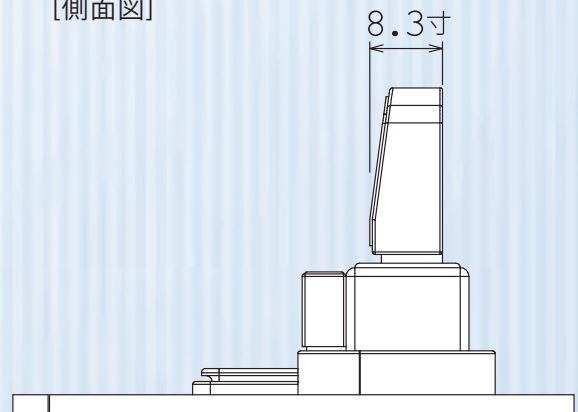
[背面図]



[正面図]



[側面図]

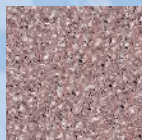


シンプルシリーズII

No.2

夢

— YUME —



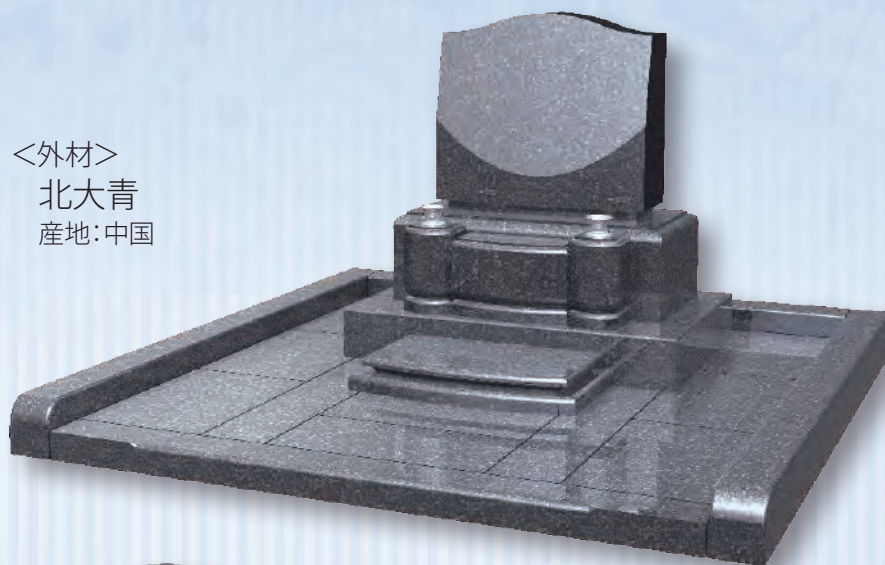
<外材>
G663
産地:中国



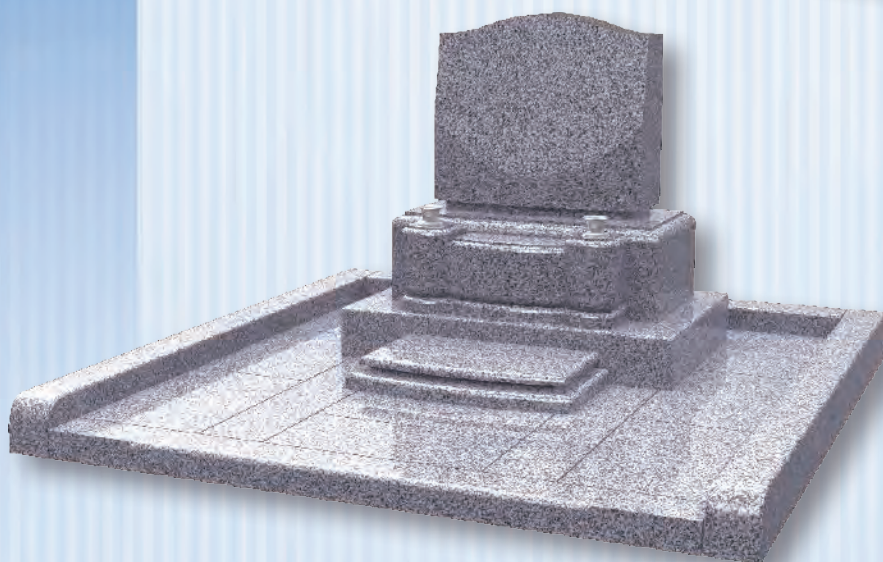
カラーバリエーション



<外材>
北大青
産地:中国



<外材>
吉林G603
産地:中国



シンプルシリーズⅡ No.2

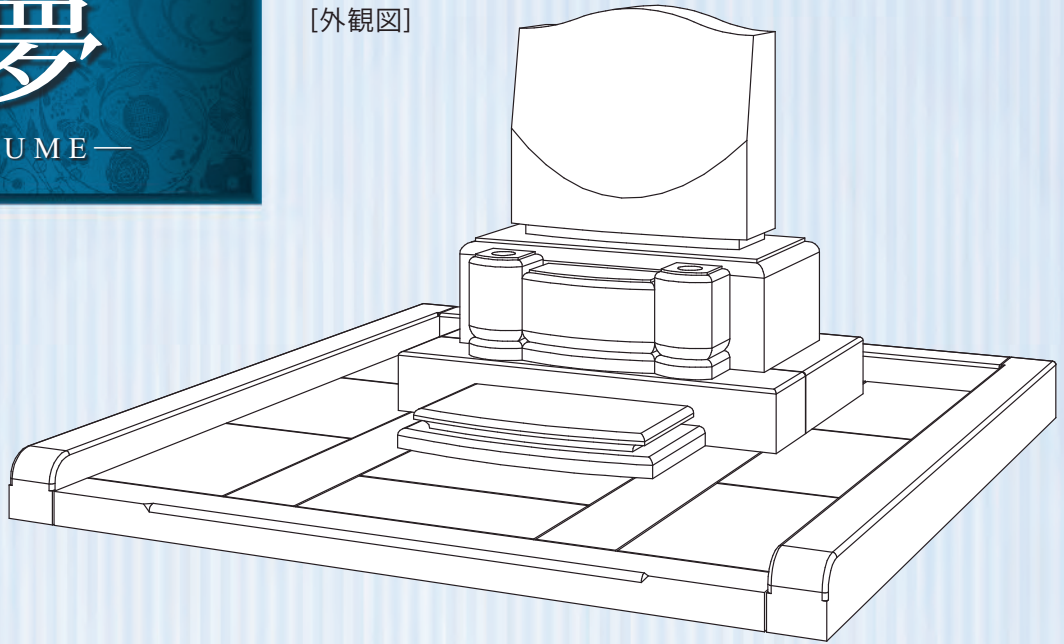
夢

— YUME —

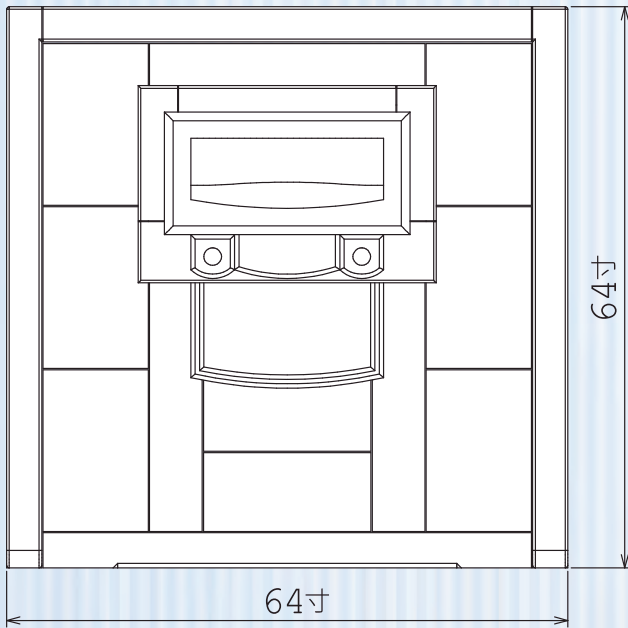
■敷地寸法…4㎡ 間口64寸×奥行64寸

■才数…墓石/11.10才 外柵/6.47才

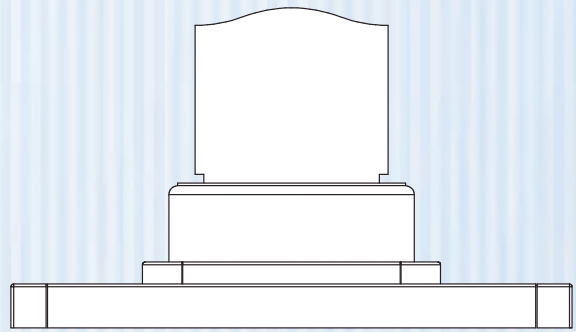
[外観図]



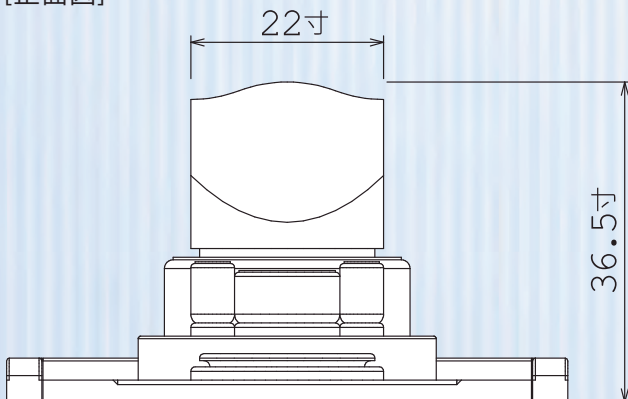
[平面図]



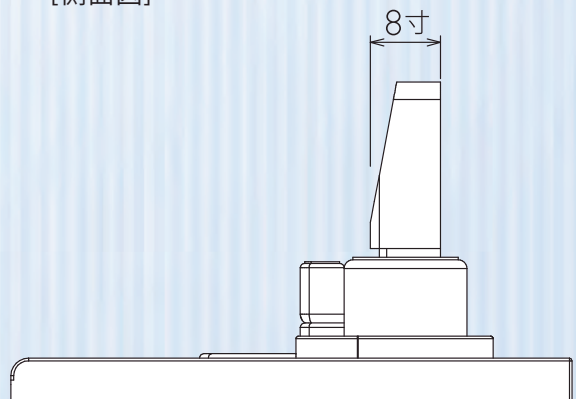
[背面図]



[正面図]



[側面図]



シンプルシリーズII

No.3

徳

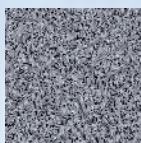
— TOKU —



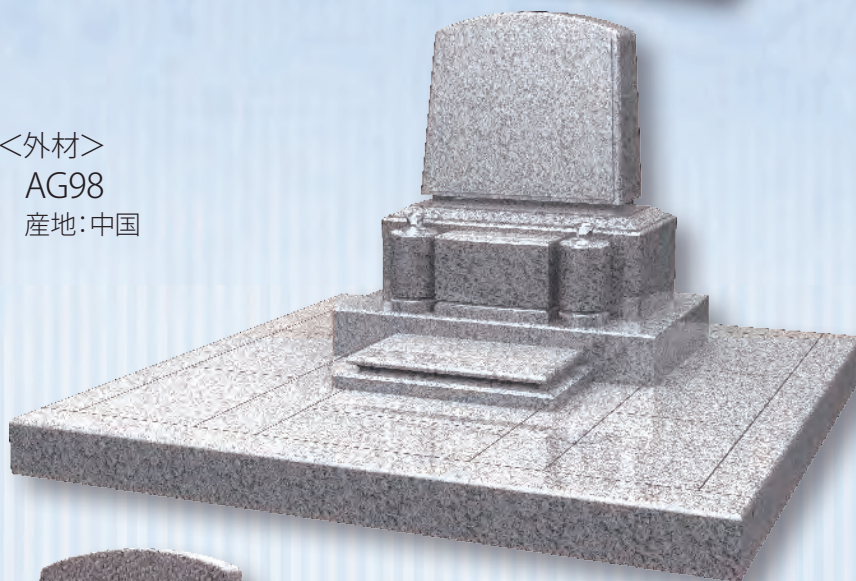
<外材>
RYO
産地:インド



カラーバリエーション



<外材>
AG98
産地:中国



<外材>
ロイヤルブラウン
産地:インド

シンプルシリーズⅡ No.3

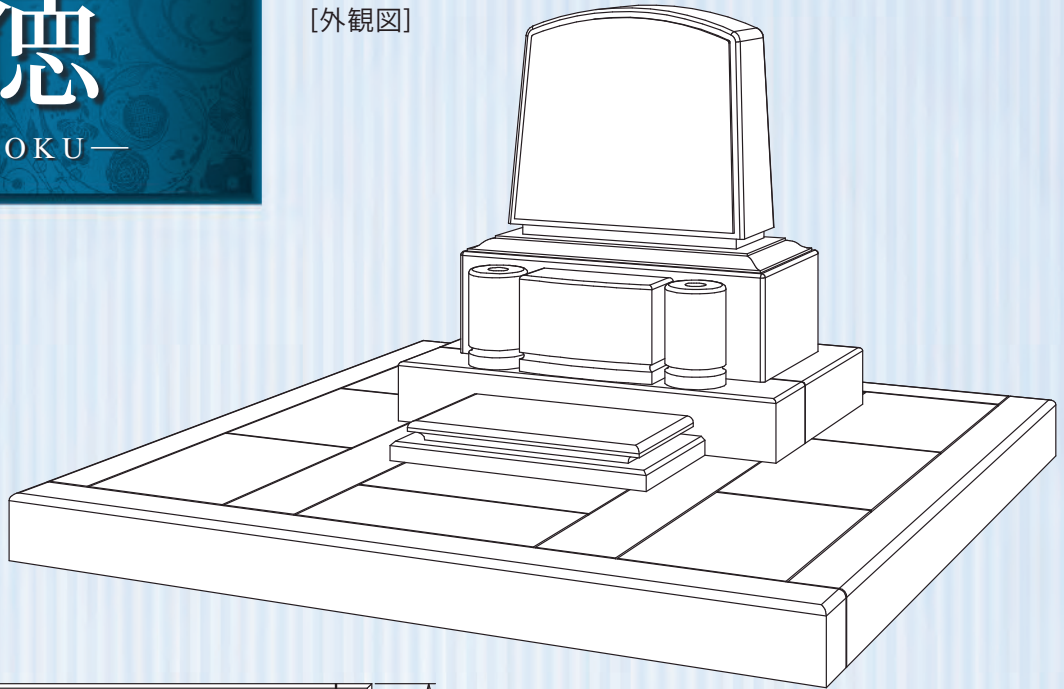
徳

— TOKU —

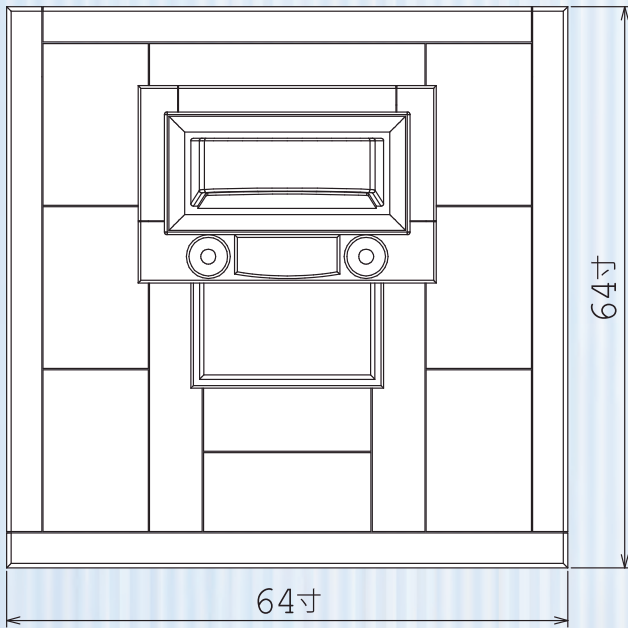
■敷地寸法…4㎡ 間口64寸×奥行64寸

■才数…墓石/11.50才 外柵/7.03才

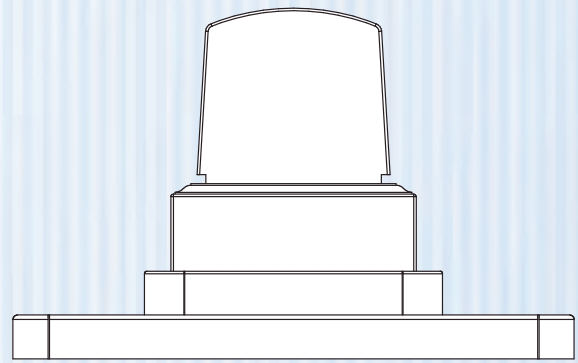
[外観図]



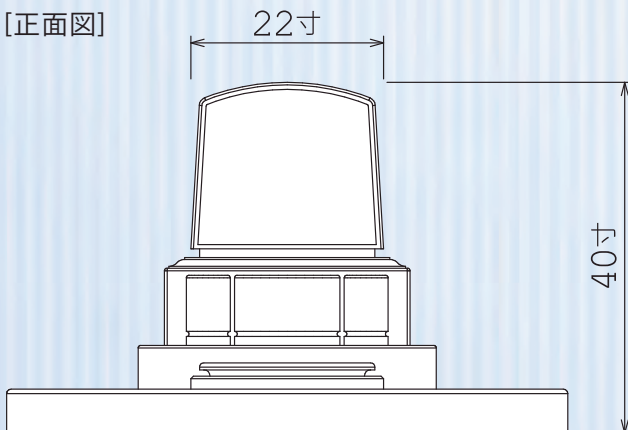
[平面図]



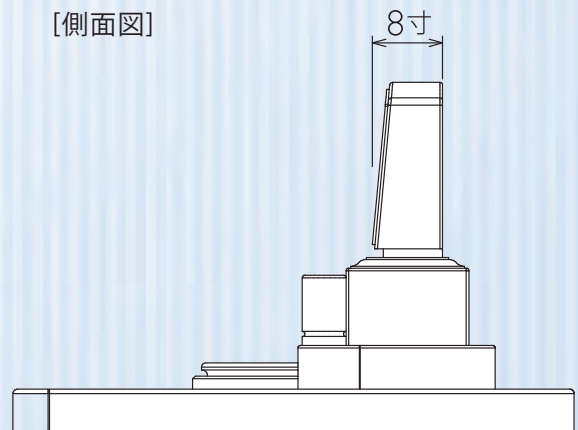
[背面図]



[正面図]



[側面図]

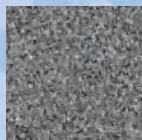


シンプルシリーズⅡ

No.4

道

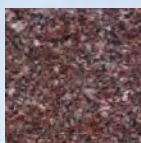
—MICHI—



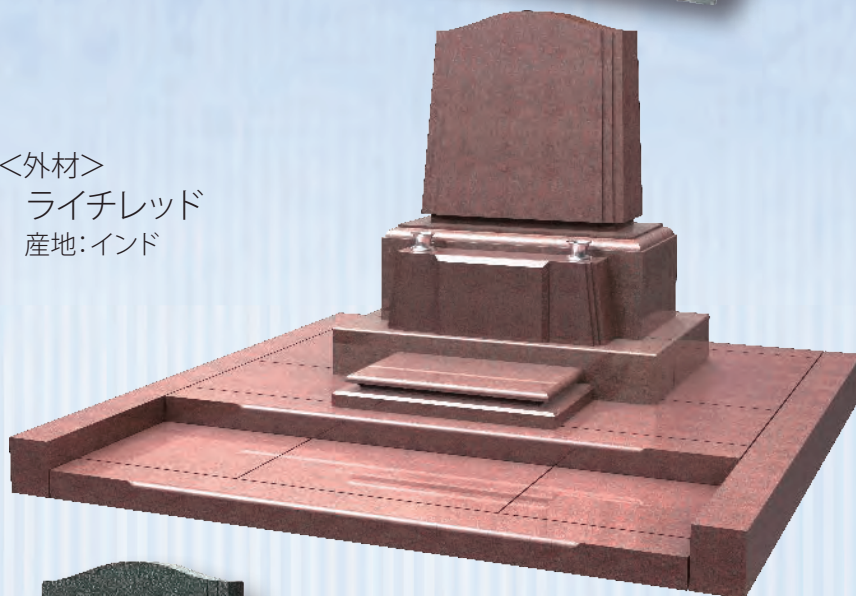
<外材>
アーバングレー
産地:インド



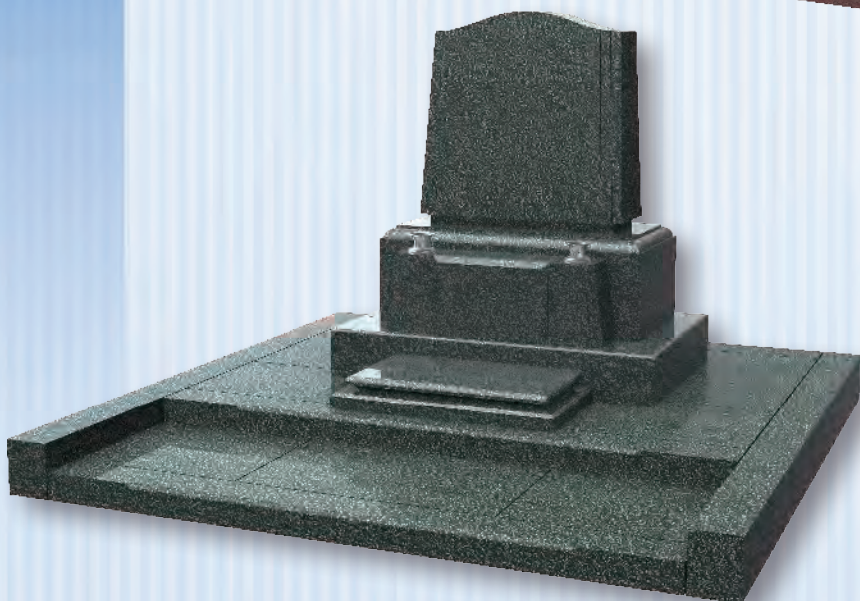
カラーバリエーション



<外材>
ライチレッド
産地:インド



<外材>
M-1H
産地:インド



シンプルシリーズⅡ No.4

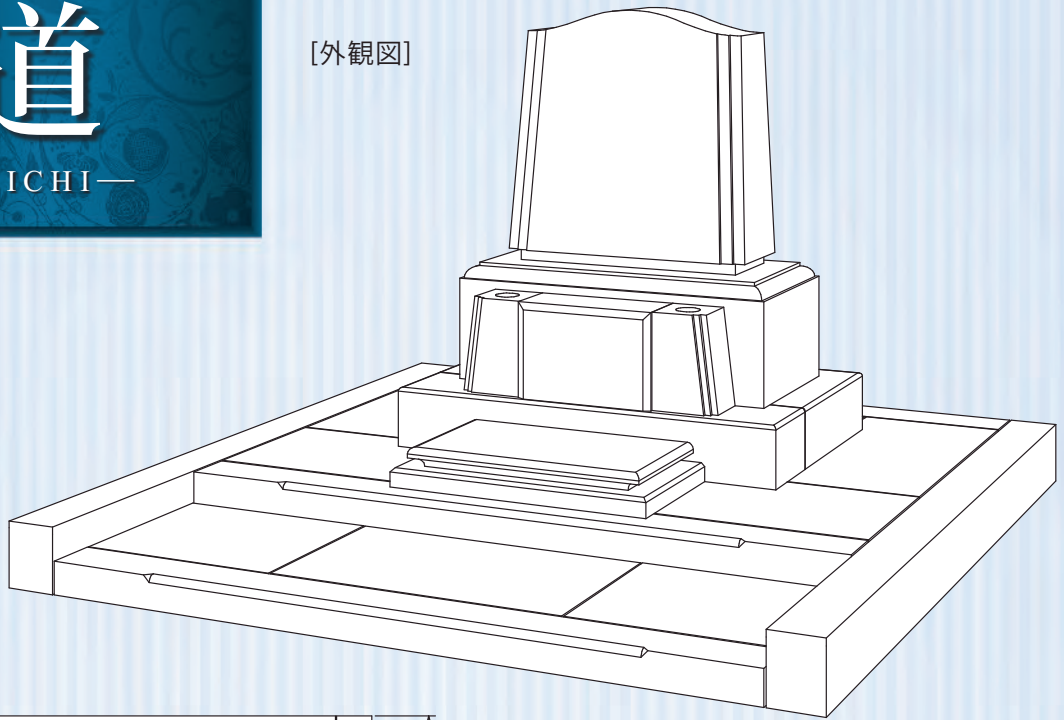
道

— MICHI —

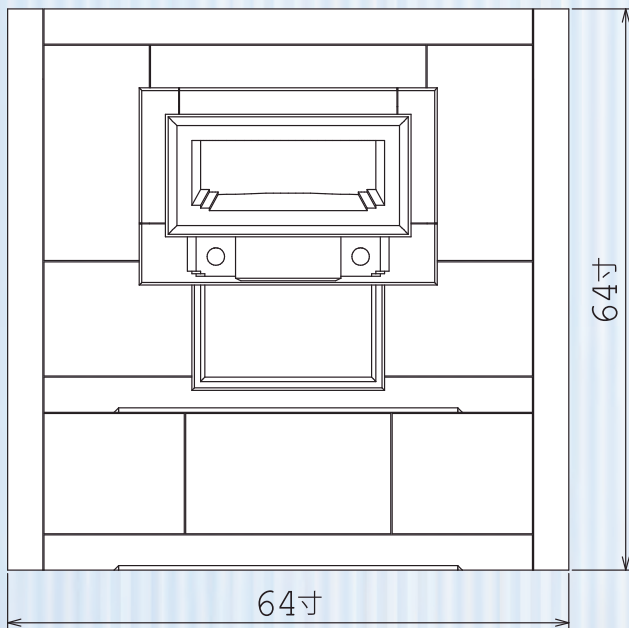
■敷地寸法…4㎡ 間口64寸×奥行64寸

■才数…墓石/11.85才 外柵/7.36才

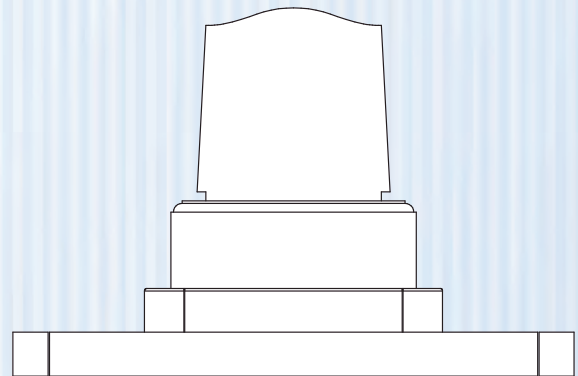
[外観図]



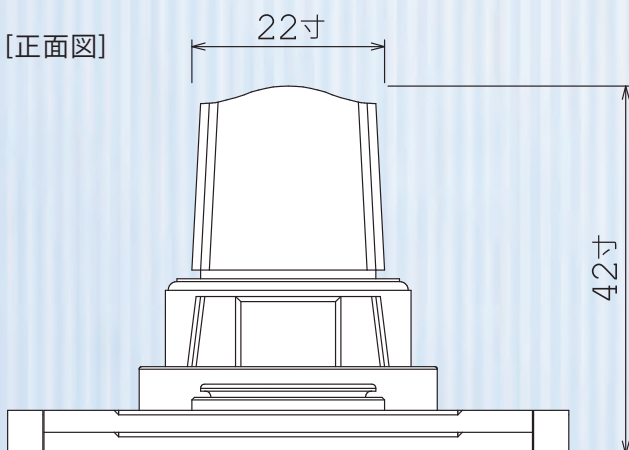
[平面図]



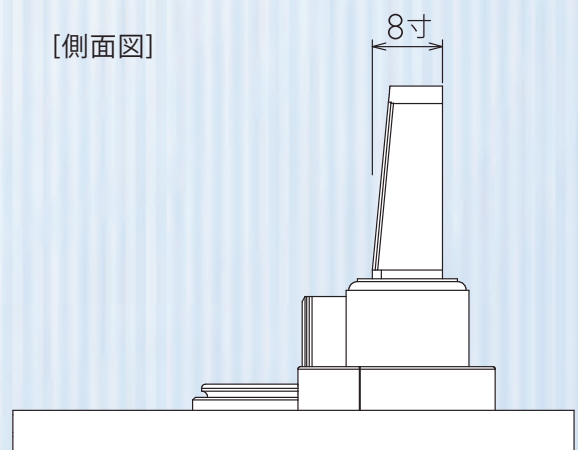
[背面図]



[正面図]



[側面図]



シンプルシリーズⅡ

No.5

奏

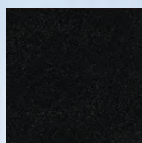
—KANADE—



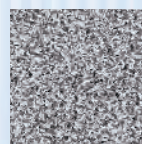
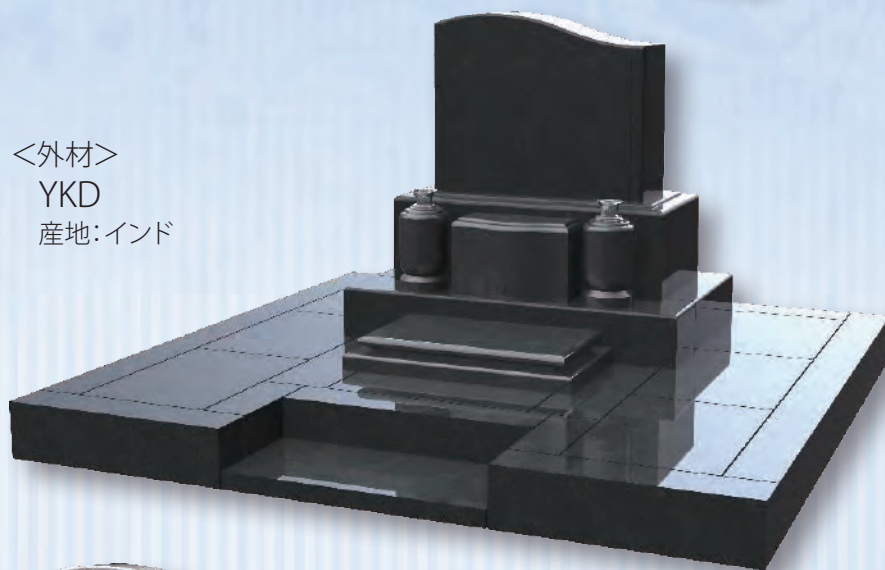
<外材>
ニューインペリアル
産地:インド



カラーバリエーション



<外材>
YKD
産地:インド



<国産材>
稲田石
産地:日本(茨城県)

シンプルシリーズⅡ No.5

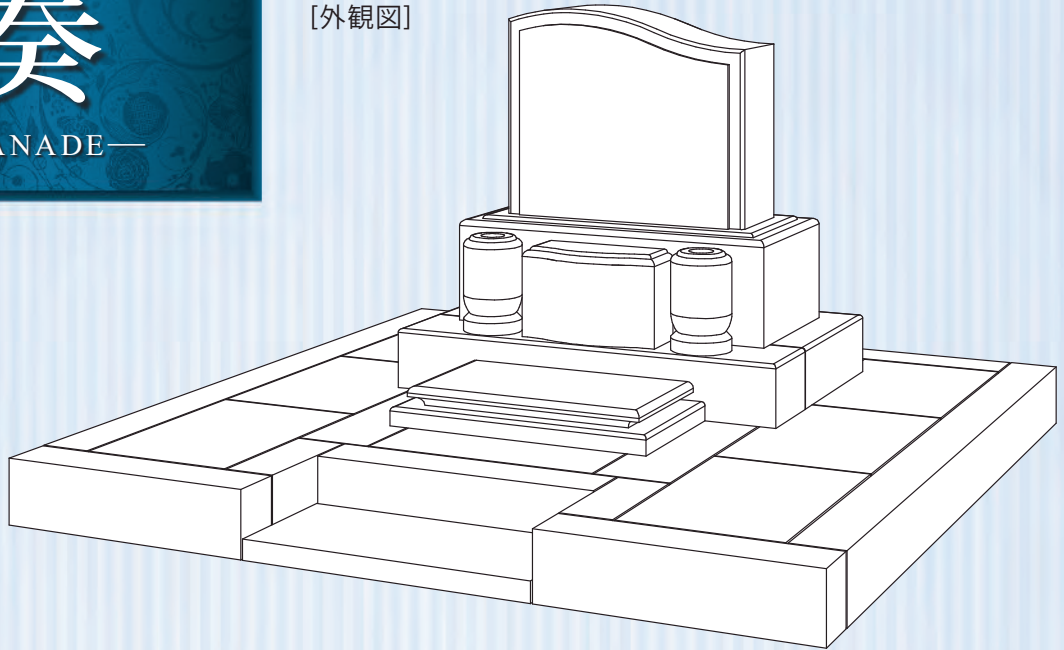
奏

—KANADE—

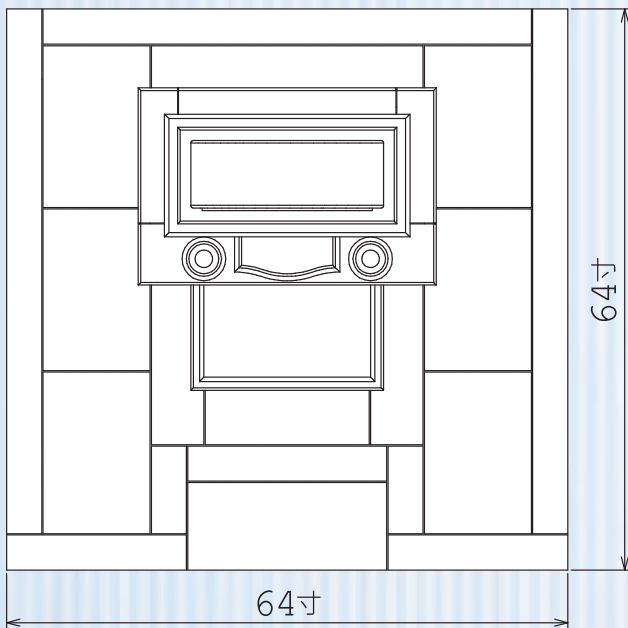
■敷地寸法…4㎡ 間口64寸×奥行64寸

■才数…墓石/10.33才 外柵/7.53才

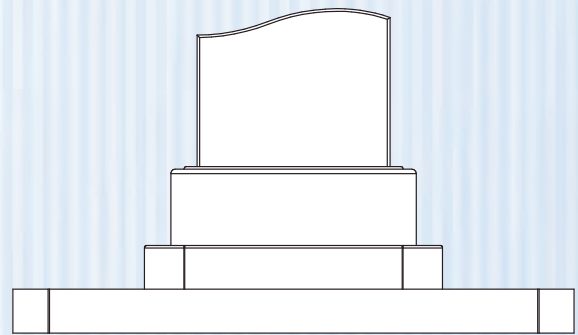
[外観図]



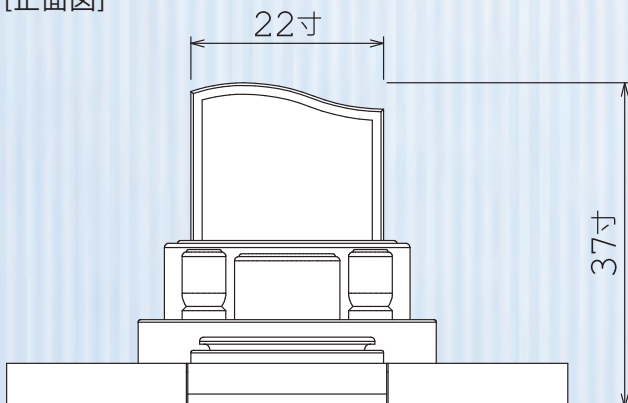
[平面図]



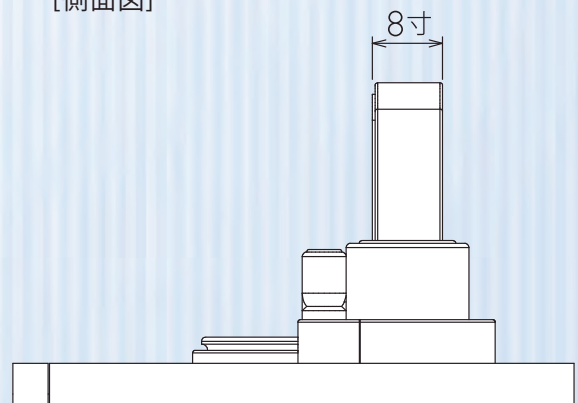
[背面図]



[正面図]



[側面図]



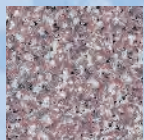
シンプルシリーズⅡ

No.6

明

— MEI —

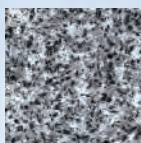
ありがとう



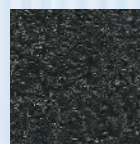
<外材>
G635
産地:中国



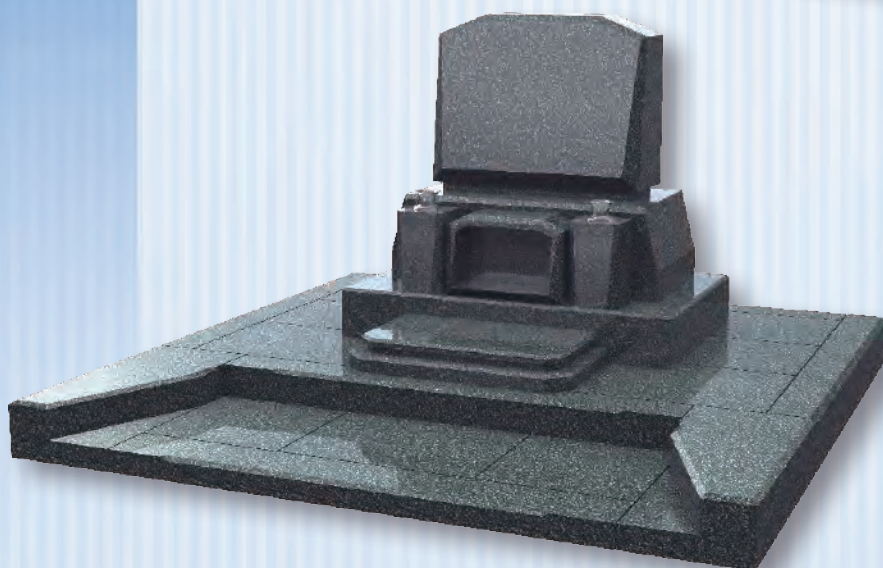
カラーバリエーション



<外材>
銀峰石
産地:中国



<外材>
M-10
産地:インド



シンプルシリーズⅡ No.6

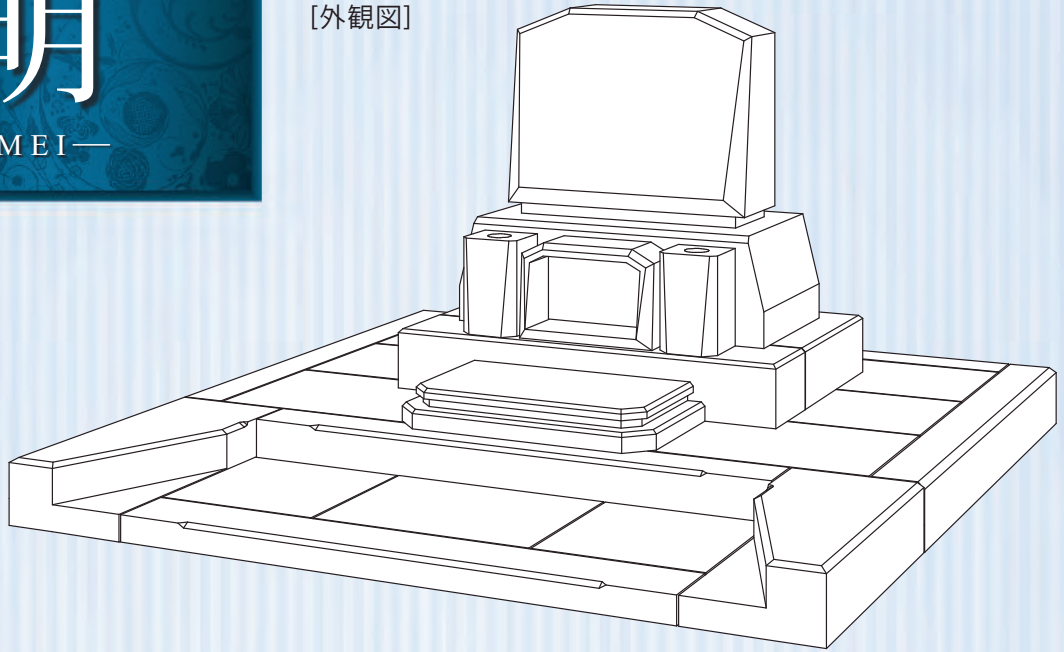
明

—MEI—

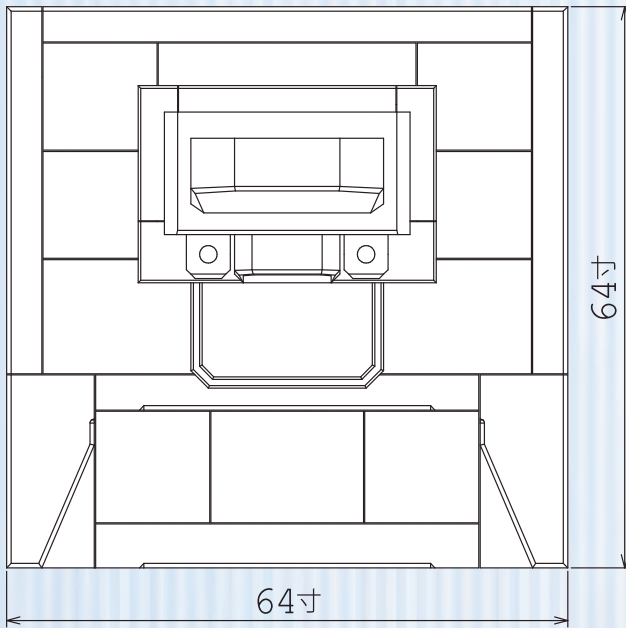
■敷地寸法…4㎡ 間口64寸×奥行64寸

■才数…墓石/11.10才 外柵/8.21才

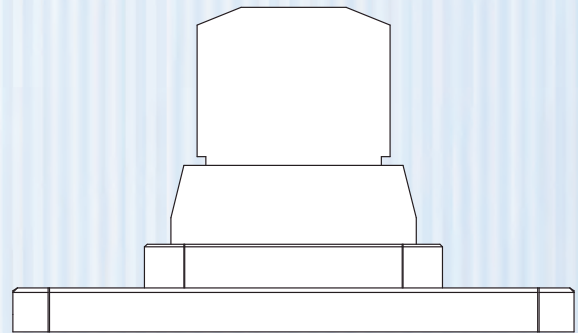
[外観図]



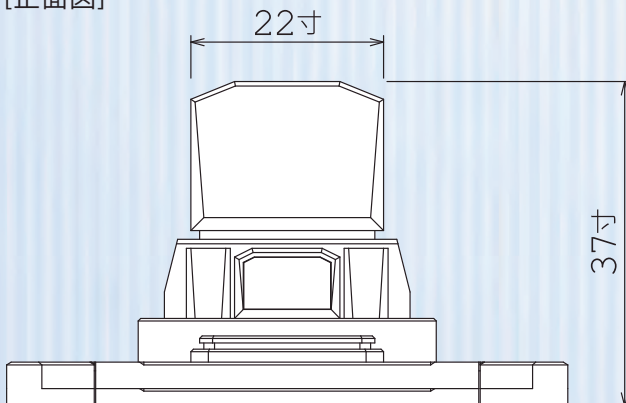
[平面図]



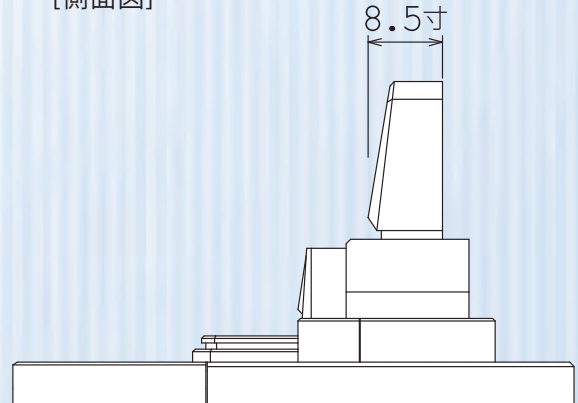
[背面図]



[正面図]



[側面図]

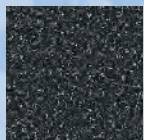


シンプルシリーズII

No.7

偲

—SHINOBU—



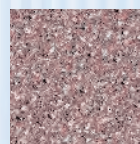
<外材>
北大青
産地:中国



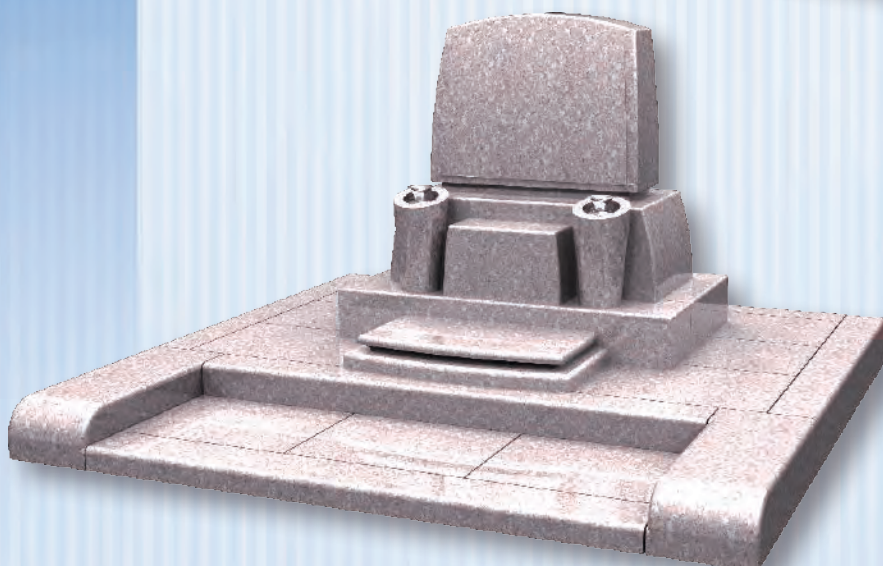
カラーバリエーション



<外材>
吉林G603
産地:中国



<外材>
G663
産地:中国



シンプルシリーズⅡ No.7

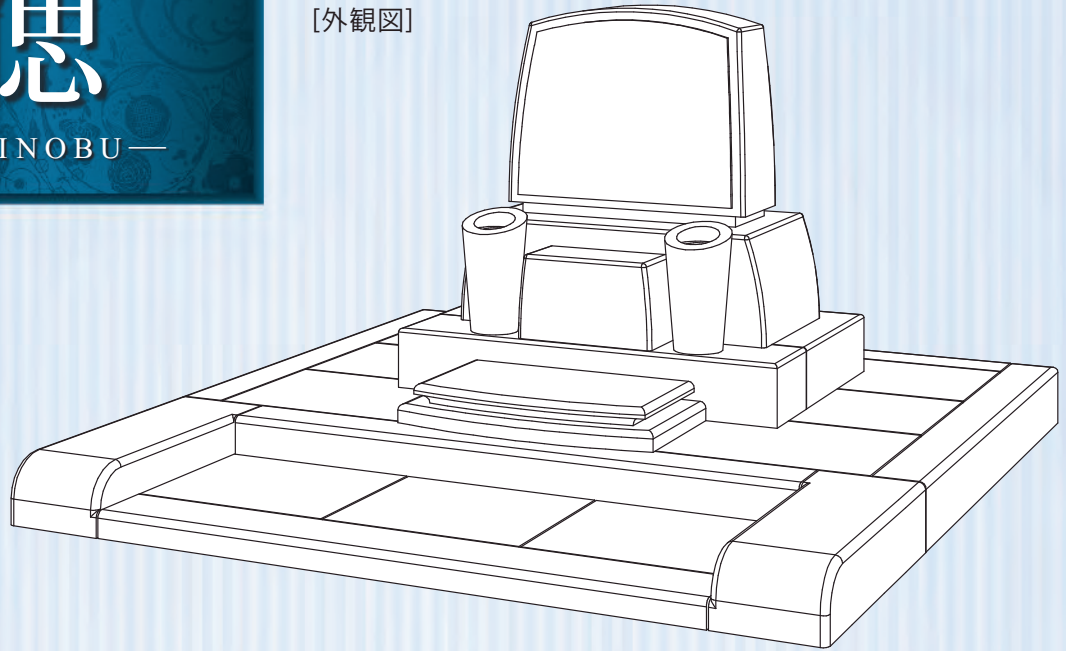
偲

— SHINOBU —

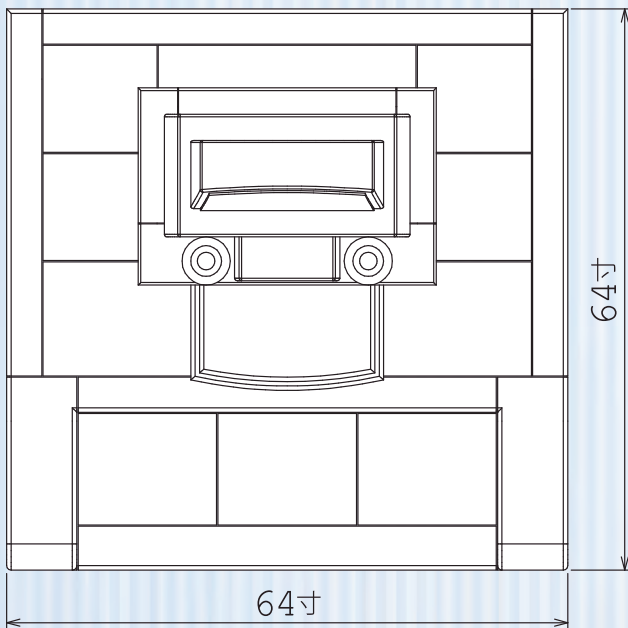
■敷地寸法…4㎡ 間口64寸×奥行64寸

■才数…墓石/10.90才 外柵/7.93才

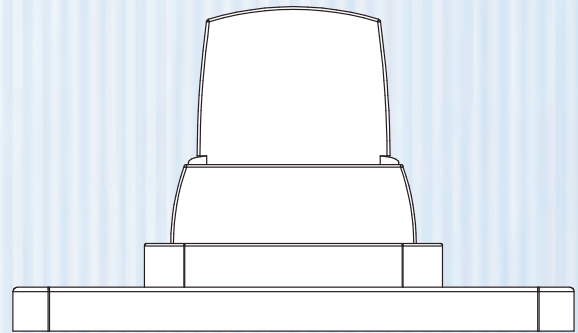
[外観図]



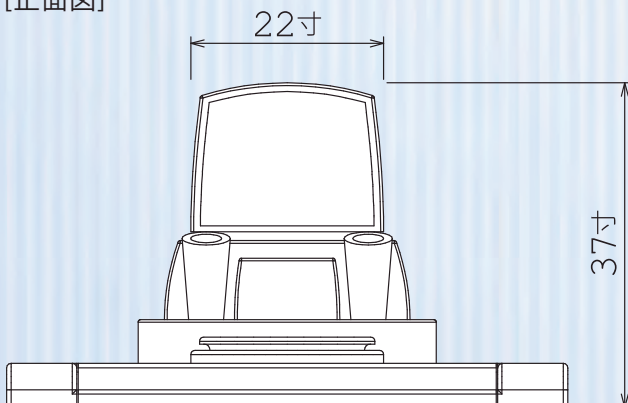
[平面図]



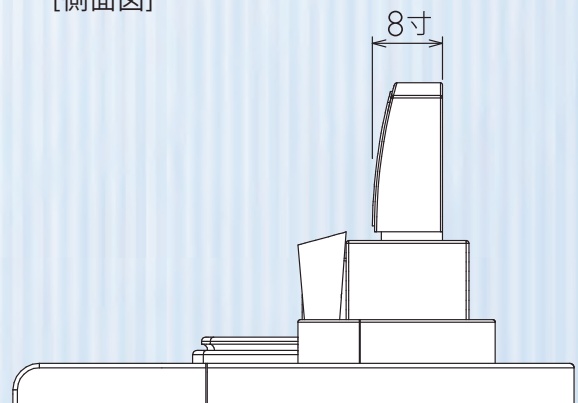
[背面図]



[正面図]



[側面図]

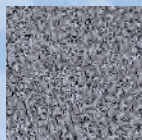


シンプルシリーズⅡ

No.8

結

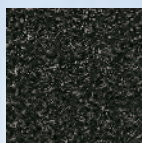
— YUI —



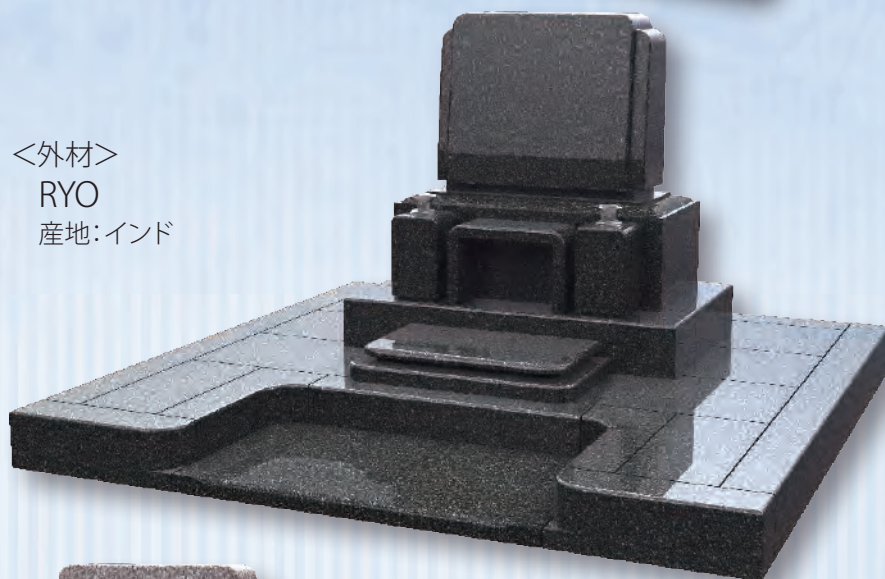
<外材>
AG98
産地:中国



カラーバリエーション



<外材>
RYO
産地:インド



<外材>
ロイヤルブラウン
産地:インド



シンプルシリーズⅡ No.8

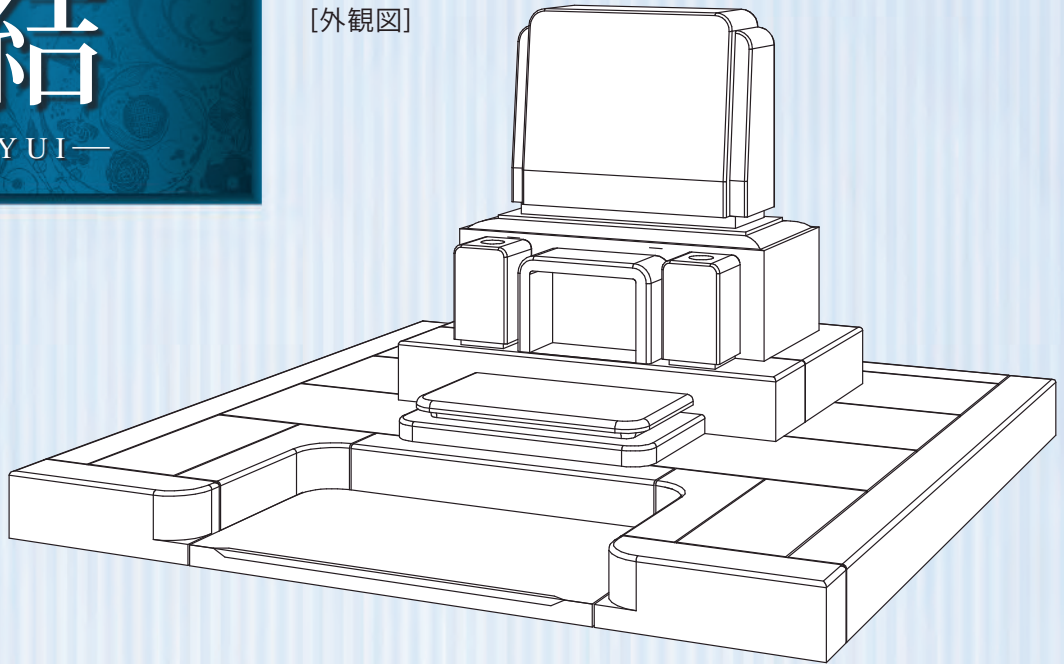
結

— YUI —

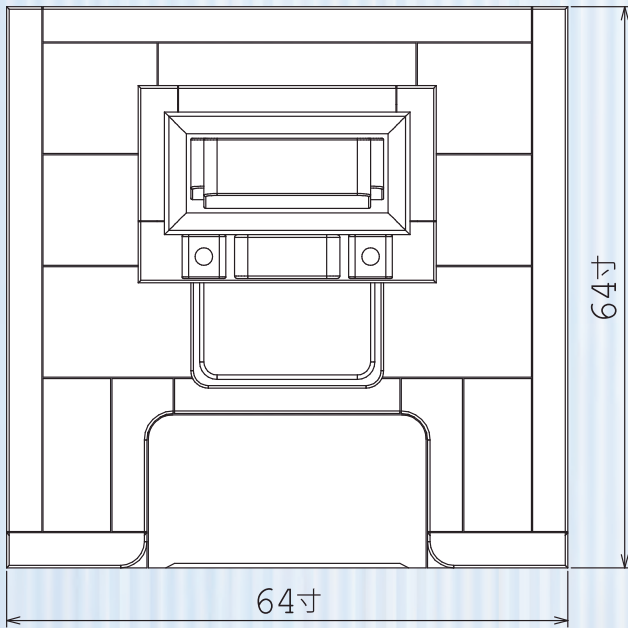
■敷地寸法…4㎡ 間口64寸×奥行64寸

■才数…墓石/11.17才 外柵/8.30才

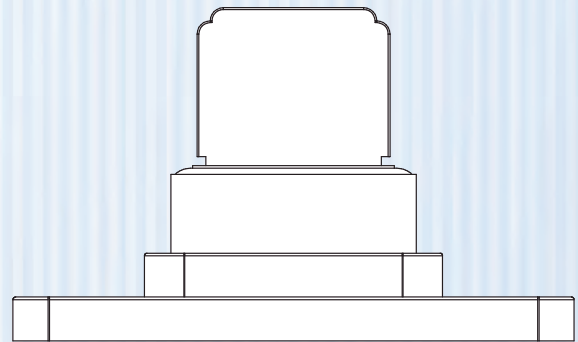
[外観図]



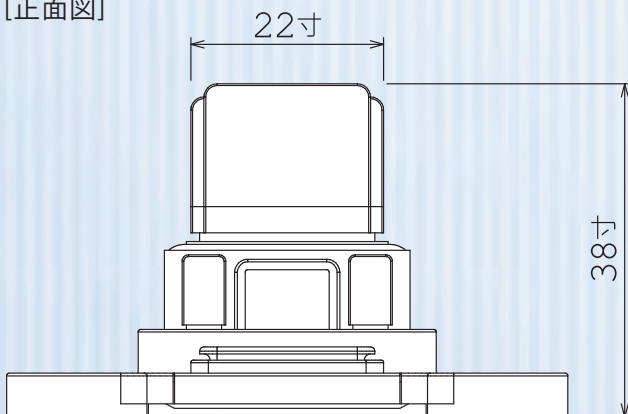
[平面図]



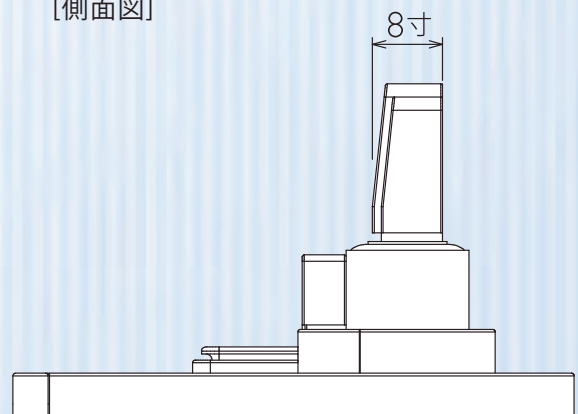
[背面図]



[正面図]



[側面図]

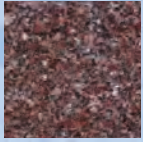


シンプルシリーズⅡ

No.9

縁

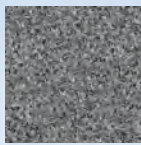
— EN —



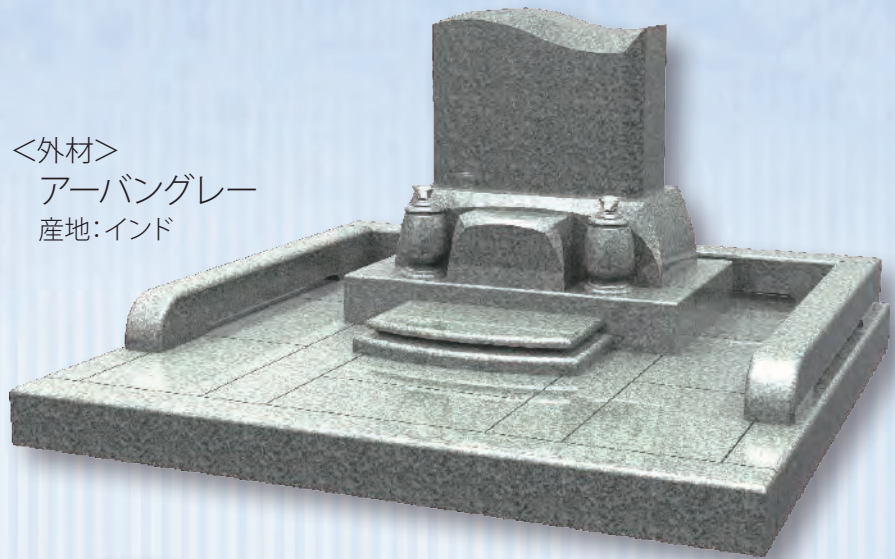
<外材>
ライチレッド
産地:インド



カラーバリエーション



<外材>
アーバングレー
産地:インド



<外材>
M-1H
産地:インド

シンプルシリーズⅡ No.9

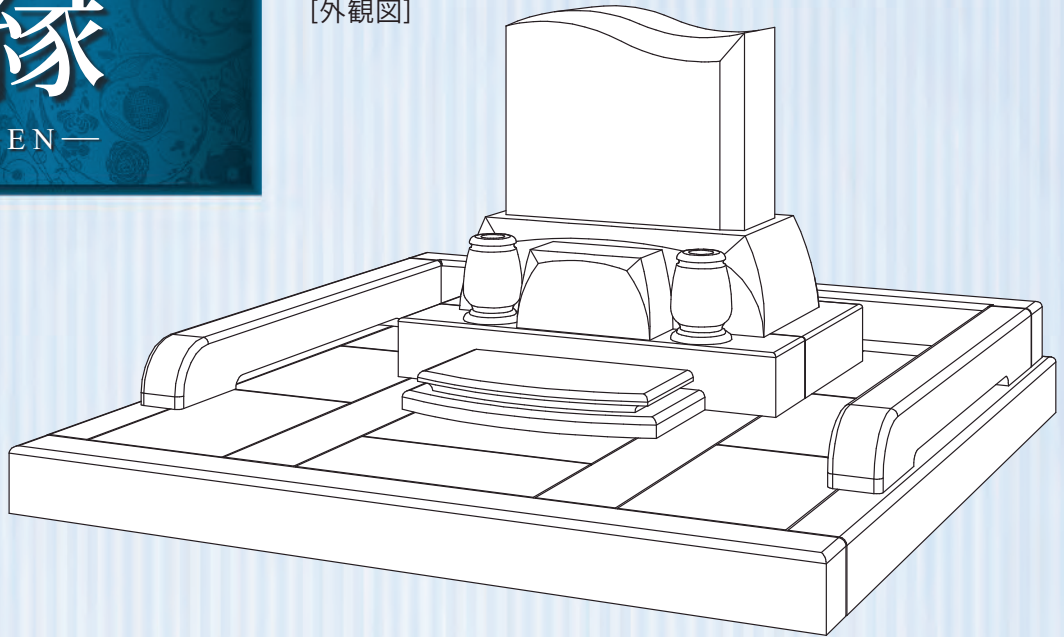
縁

— EN —

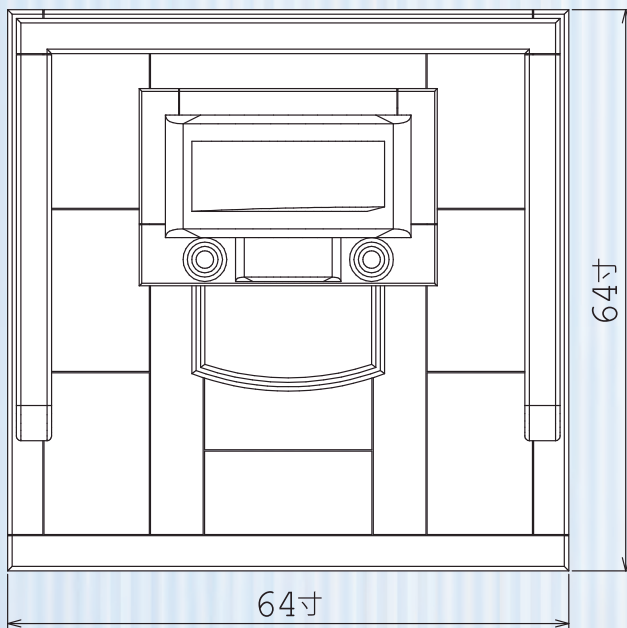
■敷地寸法…4㎡ 間口64寸×奥行64寸

■才数…墓石/10.24才 外柵/10.05才

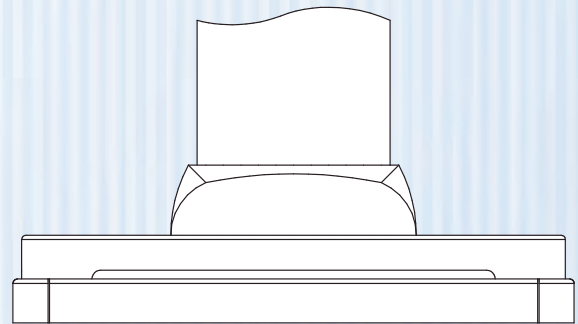
[外観図]



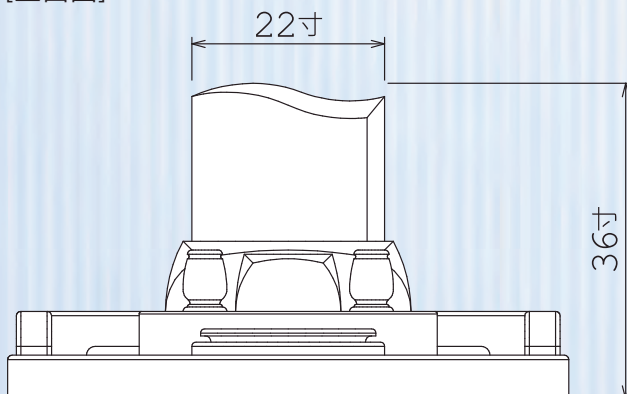
[平面図]



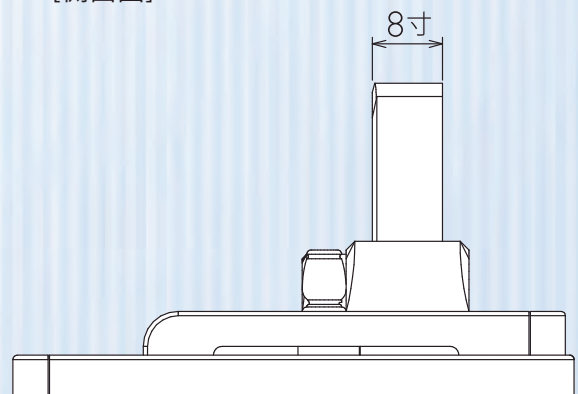
[背面図]



[正面図]



[側面図]



シンプルシリーズⅡ

No.10

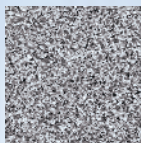
扇

— OUGI —

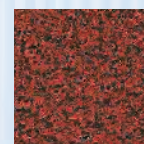
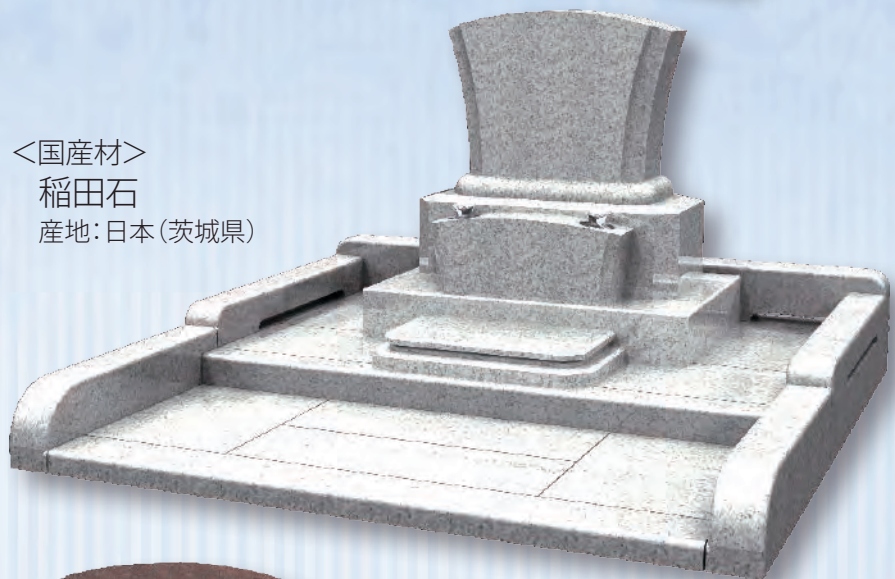


<外材>
YKD
産地:インド

カラーバリエーション



<国産材>
稲田石
産地:日本(茨城県)



<外材>
ニューインペリアル
産地:インド

シンプルシリーズⅡ No.10

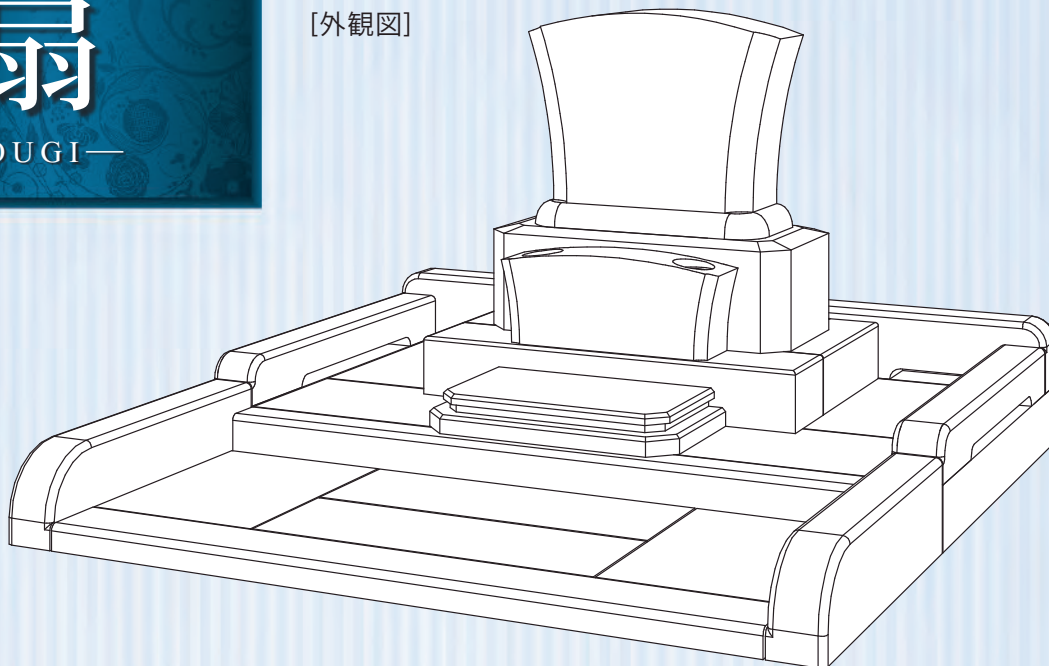
扇

— OUGI —

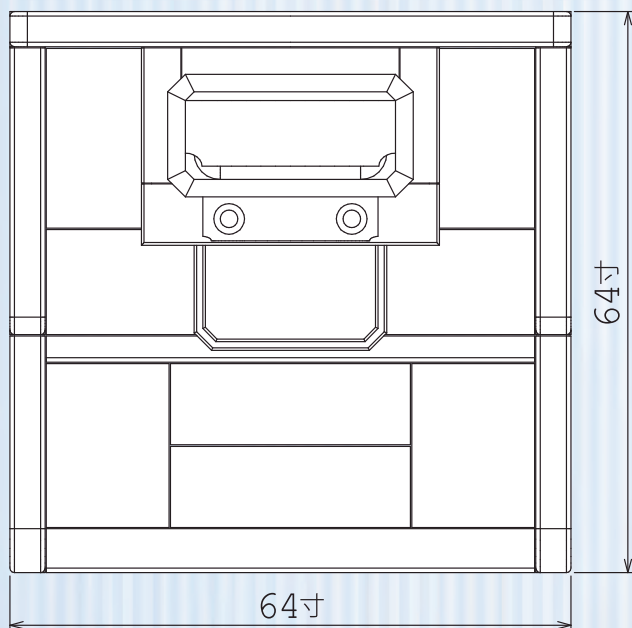
■敷地寸法…4㎡ 間口64寸×奥行64寸

■才数…墓石/11.66才 外柵/10.07才

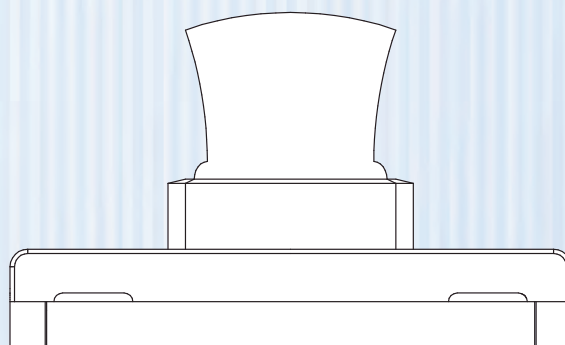
[外観図]



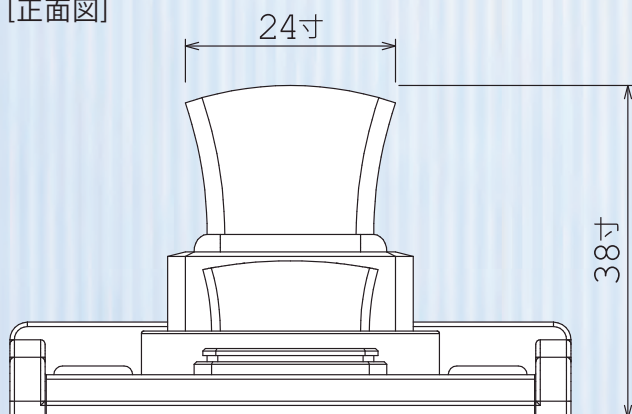
[平面図]



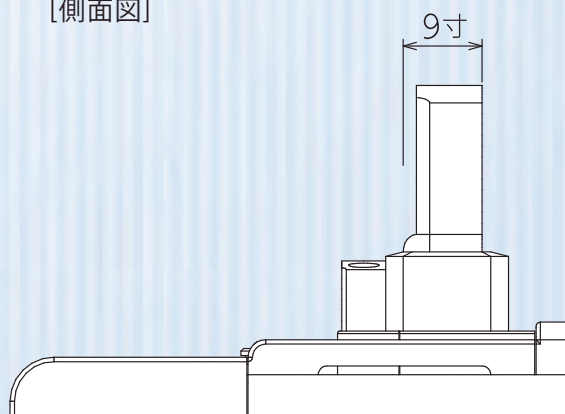
[背面図]



[正面図]



[側面図]

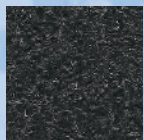


シンプルシリーズII

No.11

憩

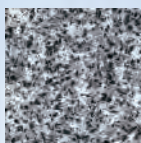
—IKOI—



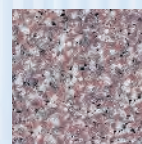
<外材>
M-10
産地:インド



カラーバリエーション



<外材>
銀峰石
産地:中国



<外材>
G635
産地:中国



シンプルシリーズⅡ No.11

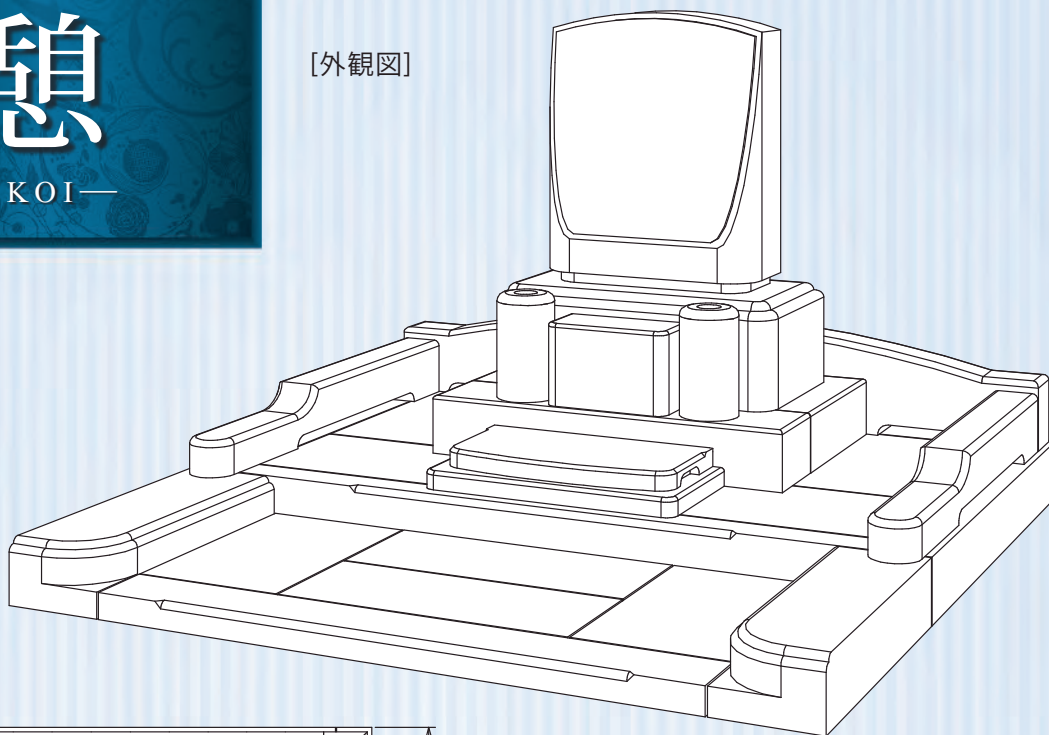
憩

—IKOI—

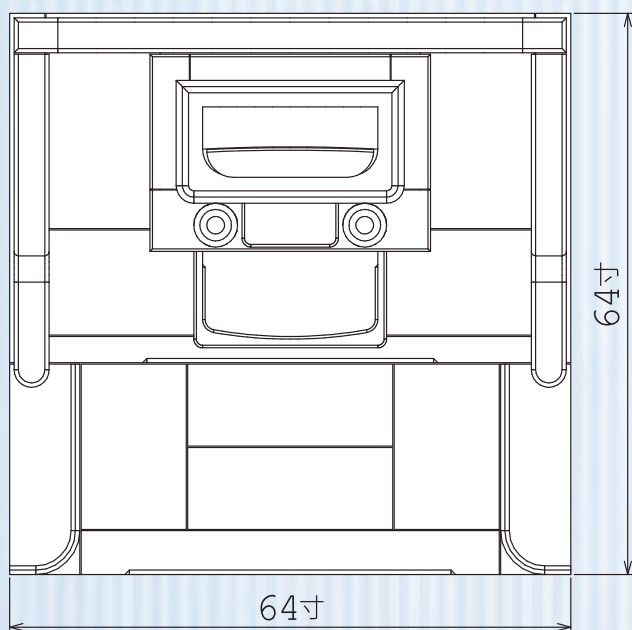
■敷地寸法…4㎡ 間口64寸×奥行64寸

■才数…墓石/10.96才 外柵/11.62才

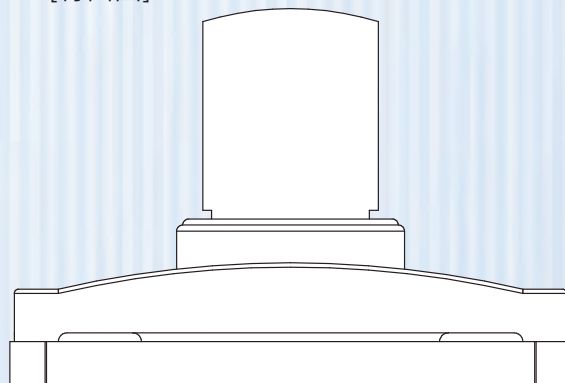
[外観図]



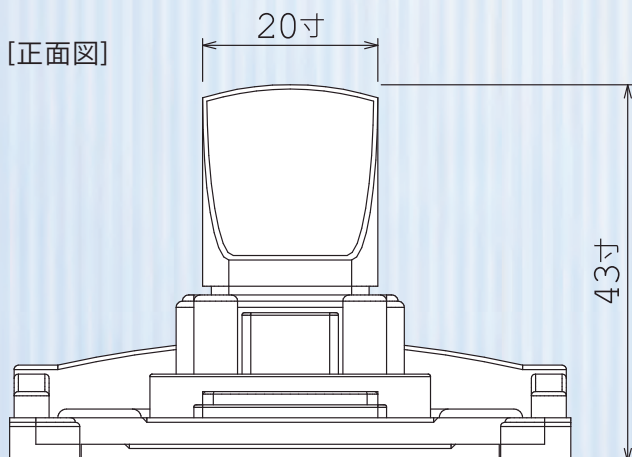
[平面図]



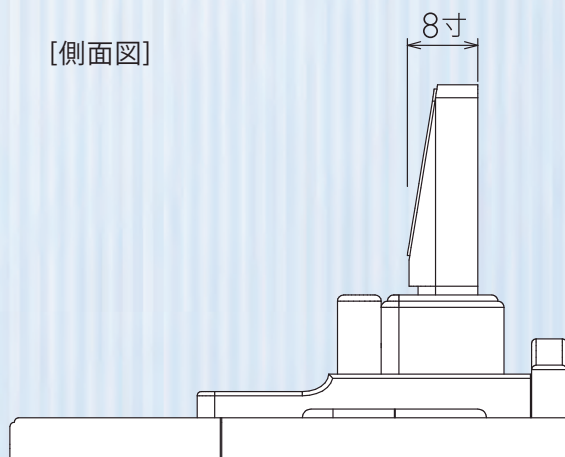
[背面図]



[正面図]



[側面図]

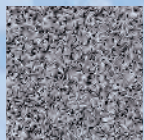


シンプルシリーズⅡ

No.12

遥

—HARUKA—



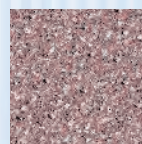
<外材>
吉林G603
産地:中国



カラーバリエーション



<外材>
北大青
産地:中国



<外材>
G663
産地:中国

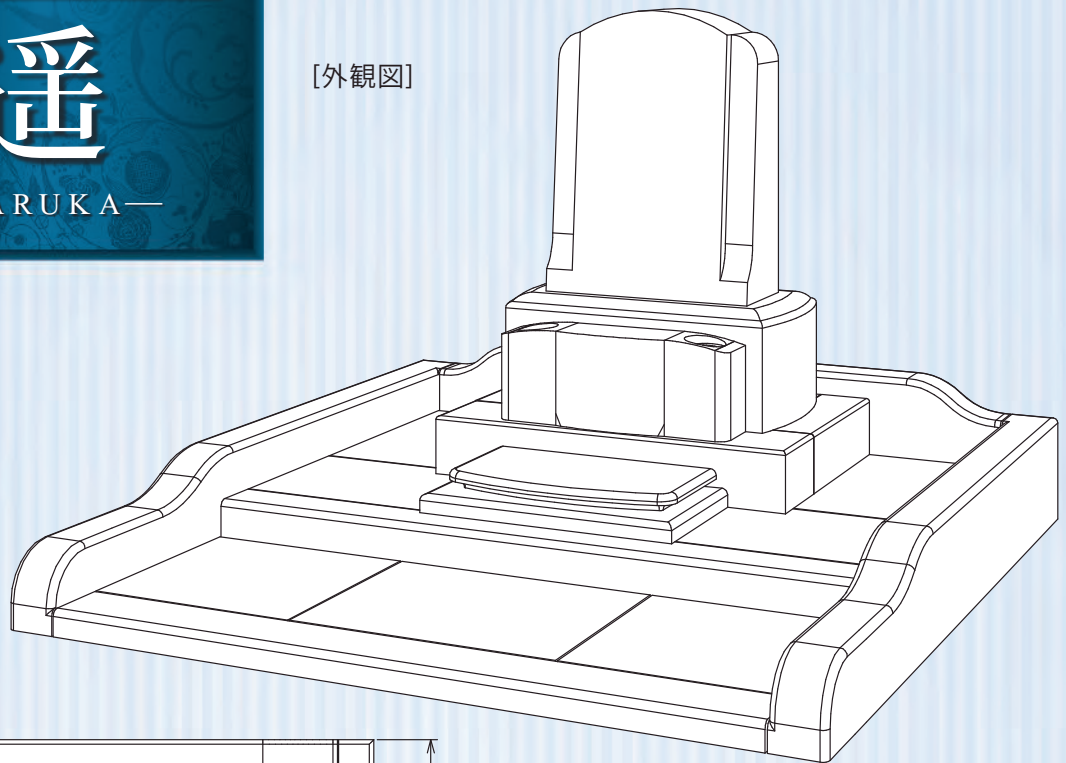
シンプルシリーズⅡ No.12

遥

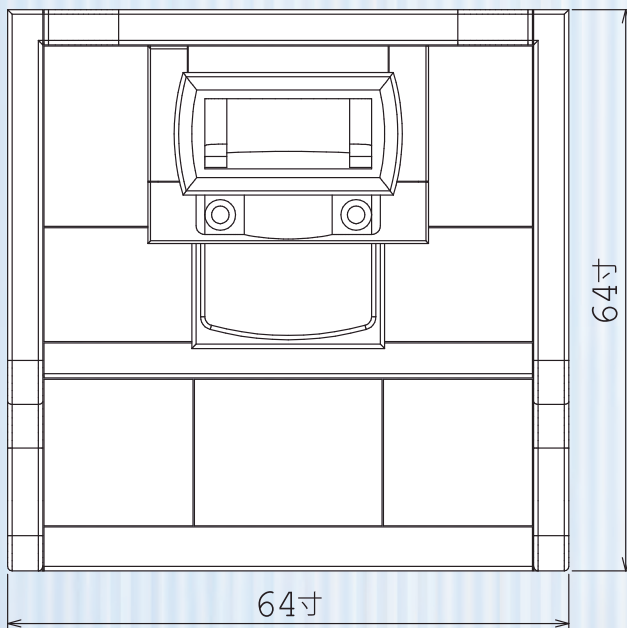
— HARUKA —

- 敷地寸法…4㎡ 間口64寸×奥行64寸
- 才数…墓石/11.30才 外柵/10.86才

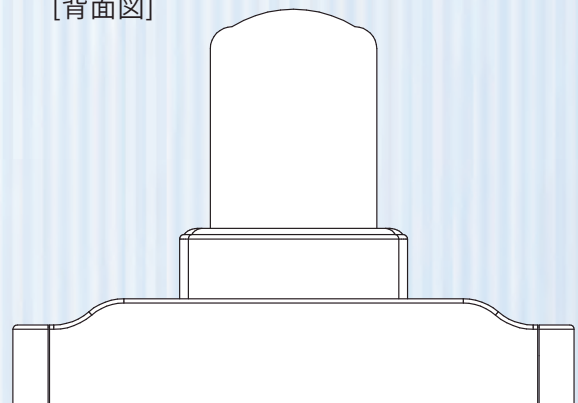
[外観図]



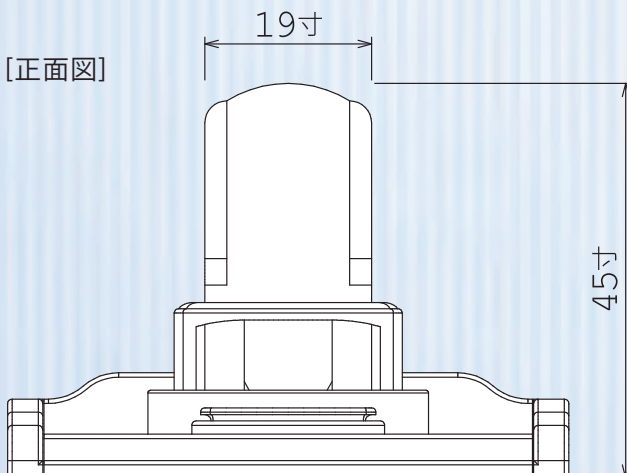
[平面図]



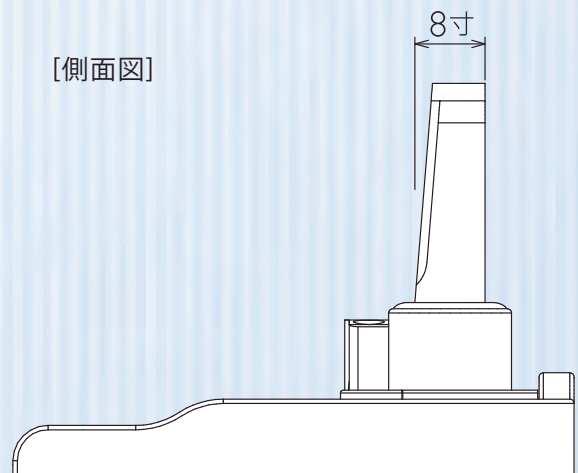
[背面図]



[正面図]



[側面図]



シンプルシリーズⅡ

No.13

望

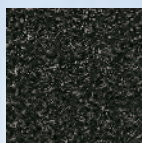
—NOZOMI—



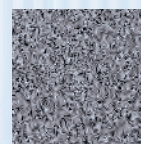
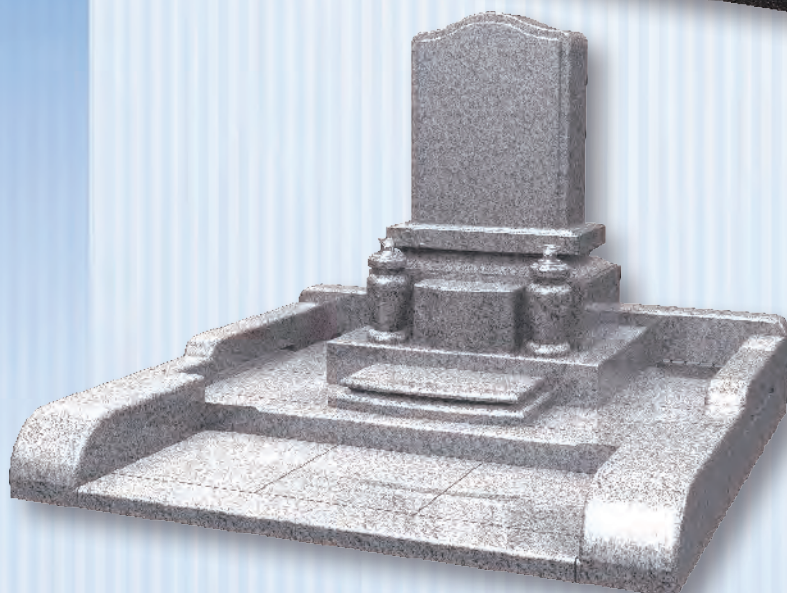
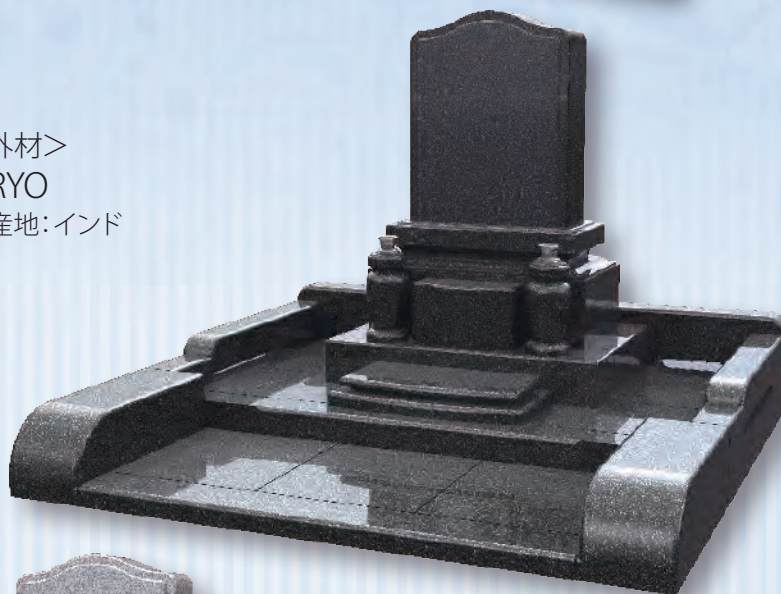
<外材>
ロイヤルブラウン
産地:インド



カラーバリエーション



<外材>
RYO
産地:インド



<外材>
AG98
産地:中国

シンプルシリーズⅡ No.13

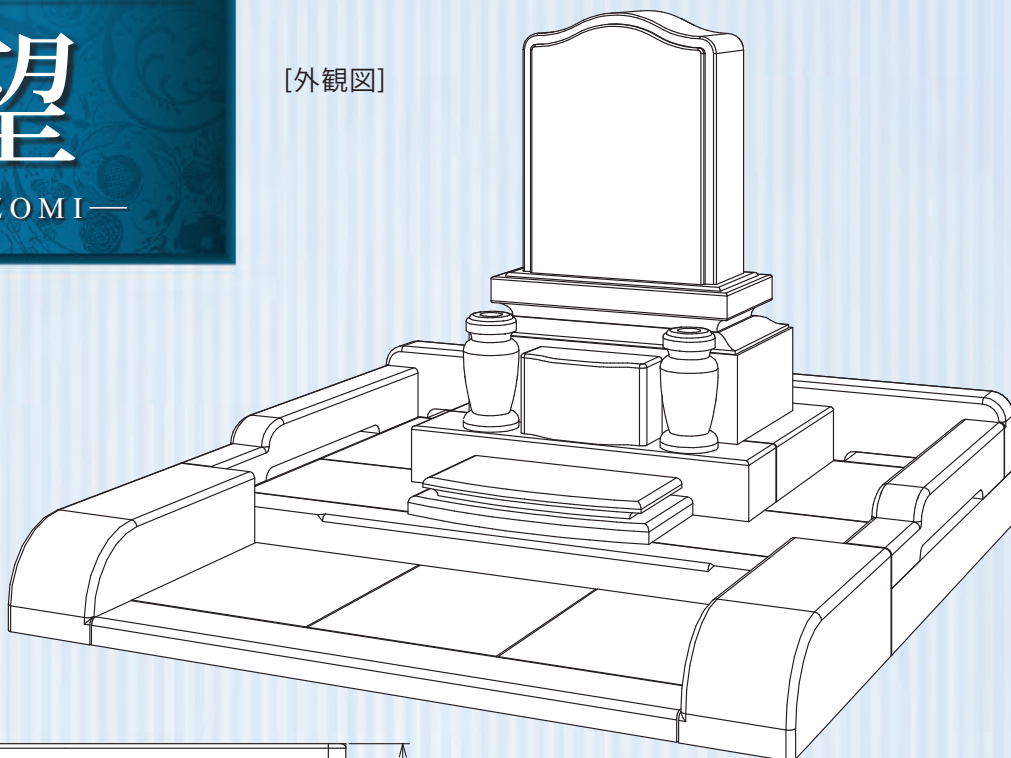
望

—NOZOMI—

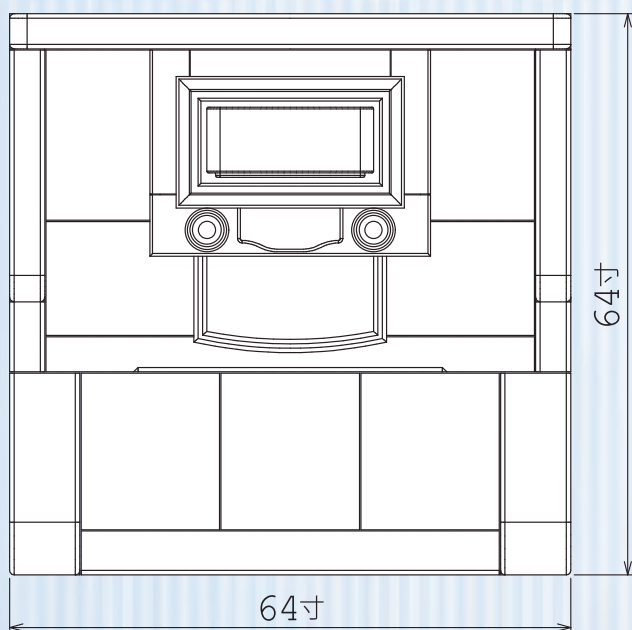
■敷地寸法…4㎡ 間口64寸×奥行64寸

■才数…墓石/12.21才 外柵/12.37才

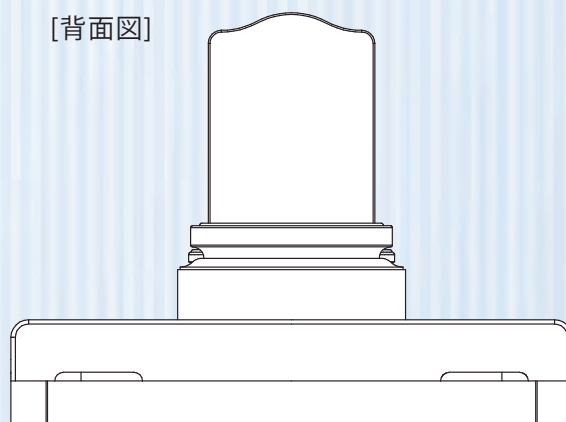
[外観図]



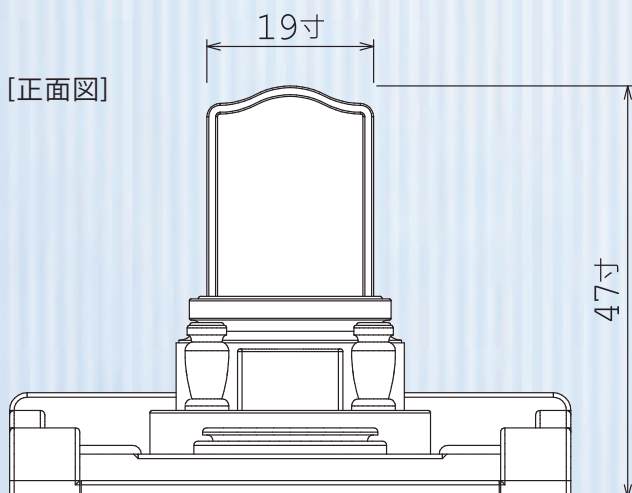
[平面図]



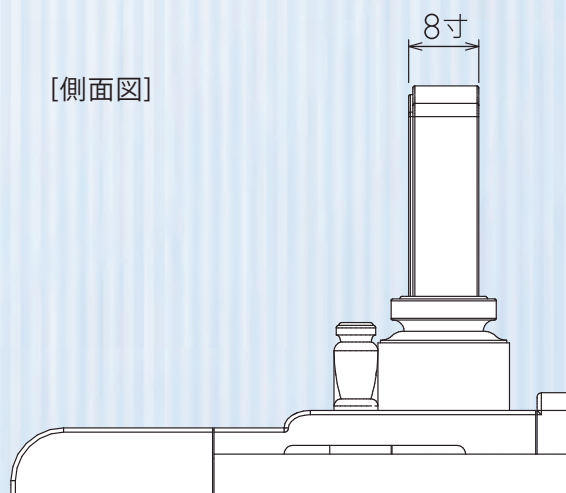
[背面図]



[正面図]



[側面図]

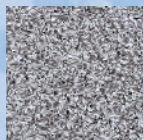


シンプルシリーズⅡ

No.14

祈

—INORI—



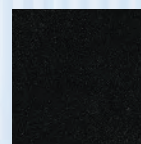
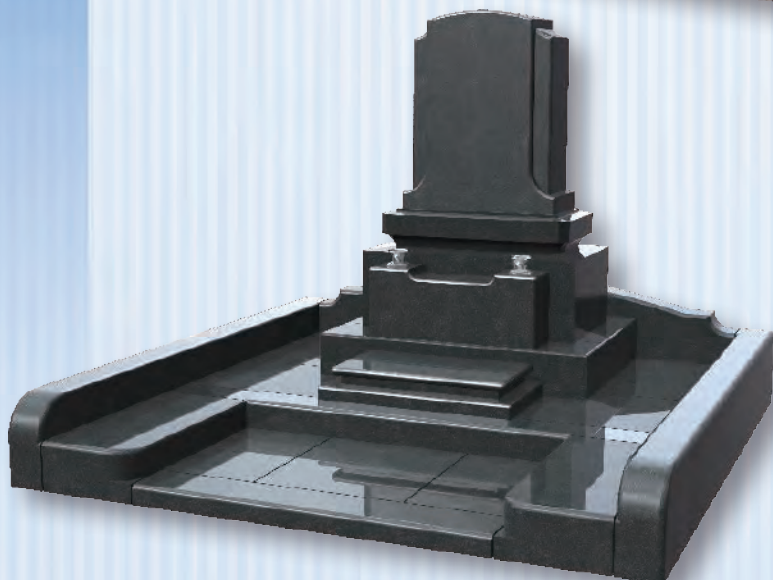
<国産材>
稲田石
産地：日本（茨城県）



カラーバリエーション



<外材>
ニューインペリアル
産地：インド



<外材>
YKD
産地：インド

シンプルシリーズⅡ No.14

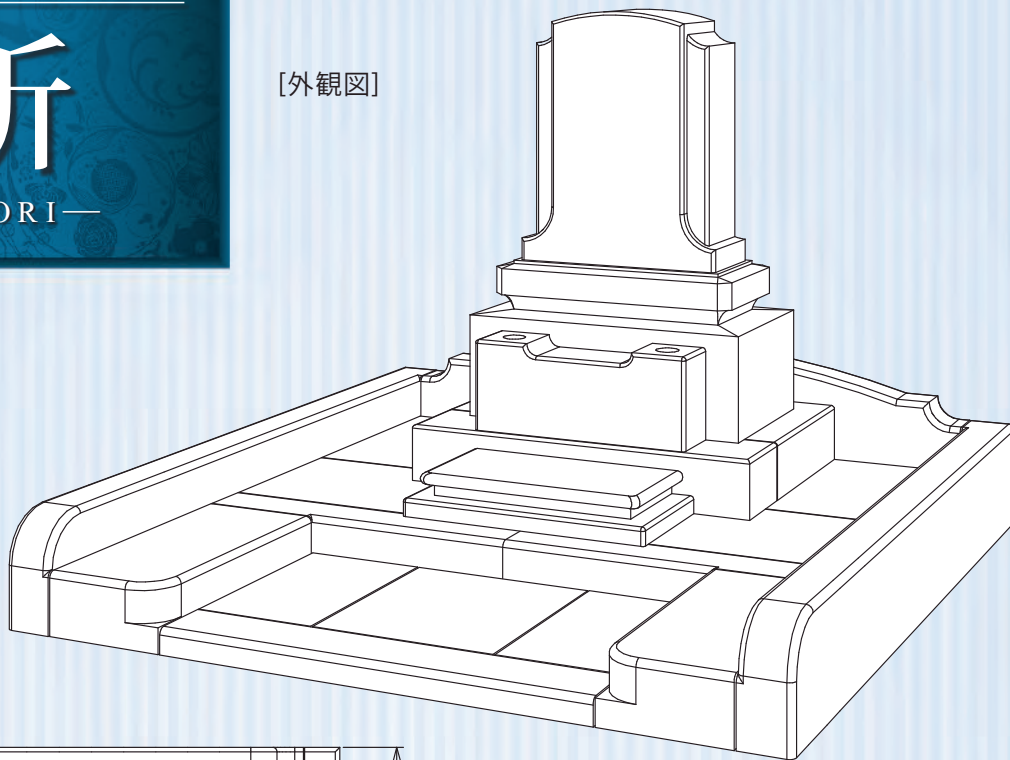
祈

—INORI—

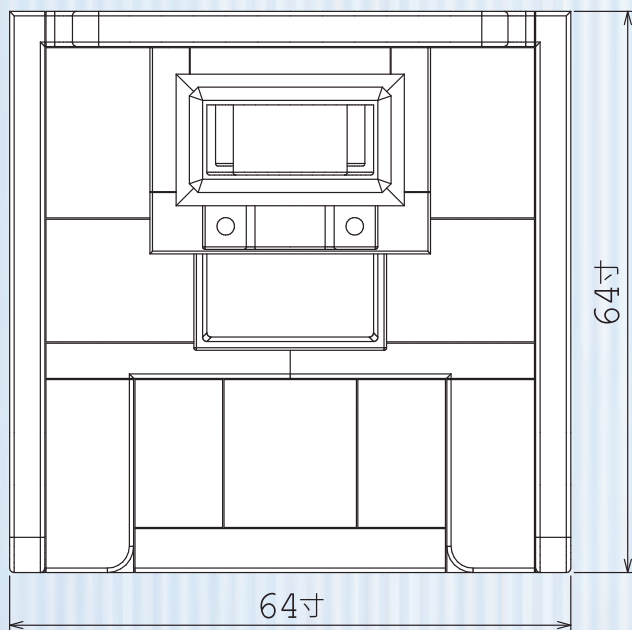
■敷地寸法…4㎡ 間口64寸×奥行64寸

■才数…墓石/12.38才 外柵/13.05才

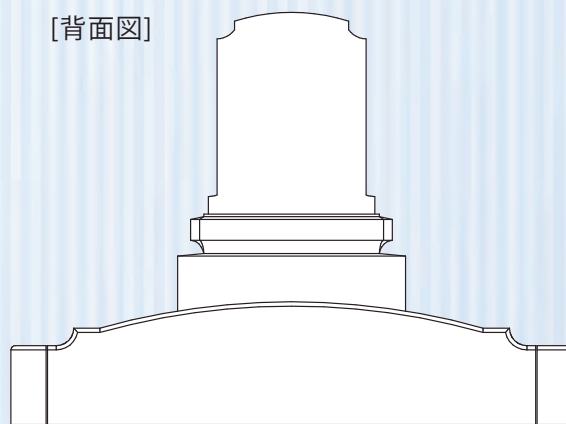
[外観図]



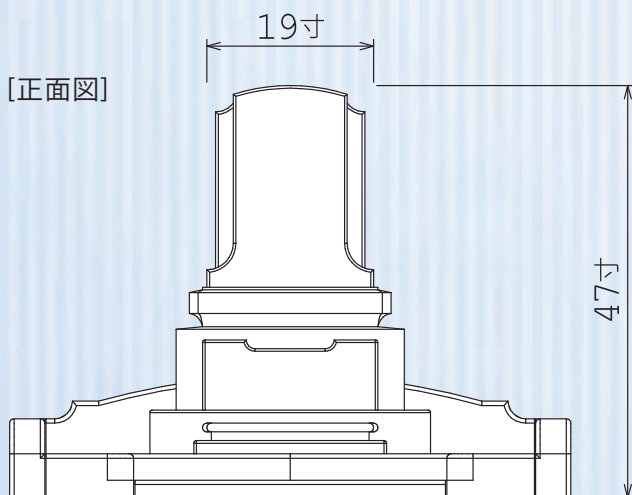
[平面図]



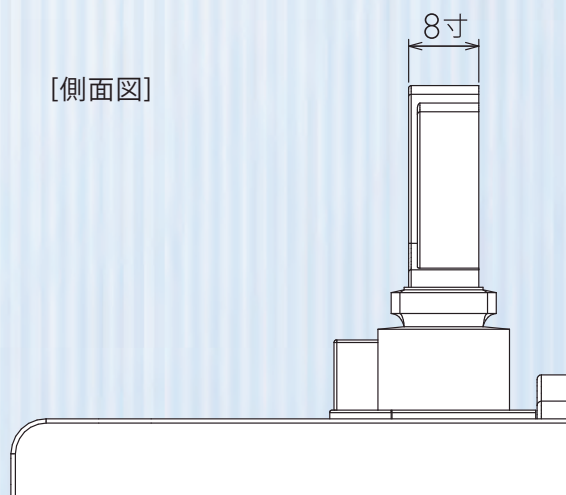
[背面図]



[正面図]



[側面図]

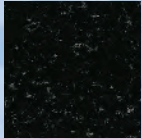


シンプルシリーズII

No.15

蘭

— R A N —



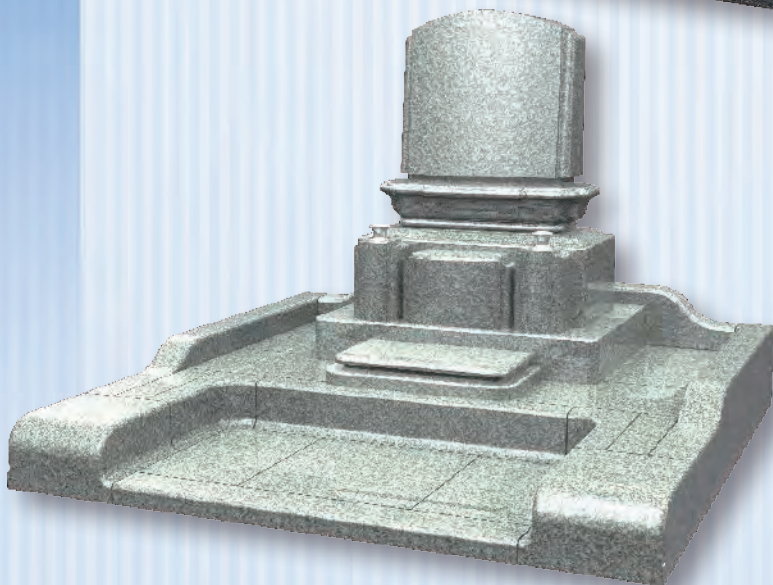
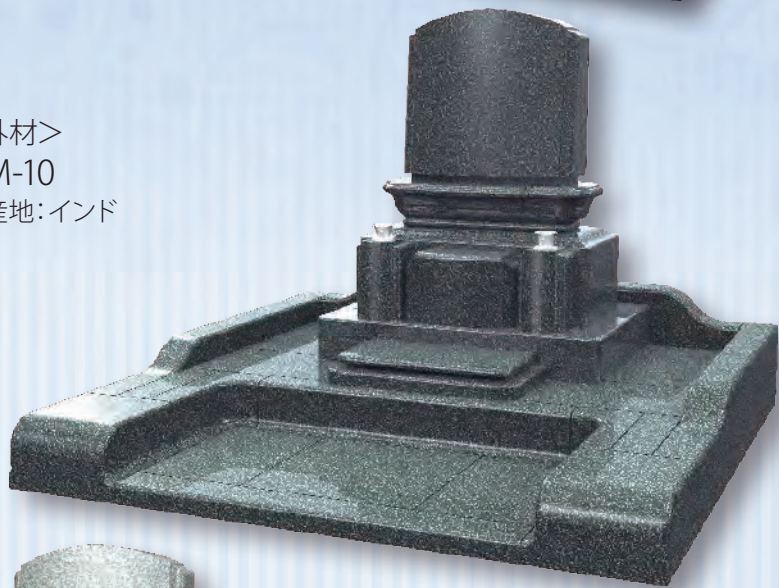
<外材>
Y-1
産地:インド



カラーバリエーション



<外材>
M-10
産地:インド



<外材>
アーバングレー
産地:インド

シンプルシリーズⅡ No.15

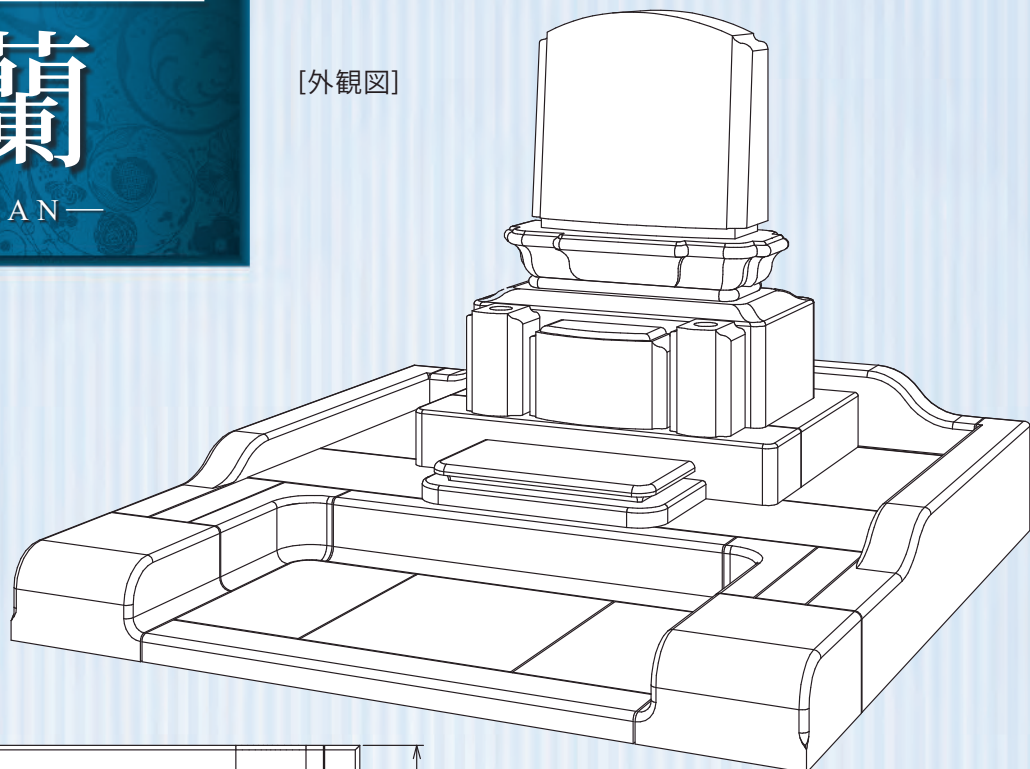
蘭

— R A N —

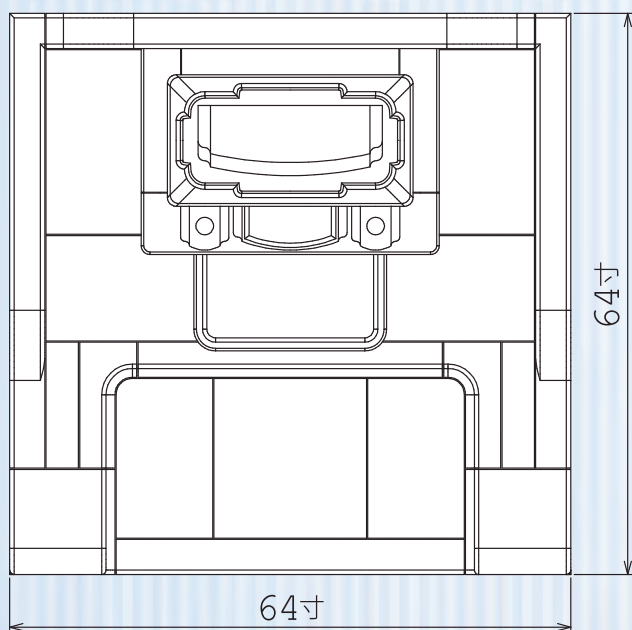
■敷地寸法…4㎡ 間口64寸×奥行64寸

■才数…墓石/13.52才 外柵/13.67才

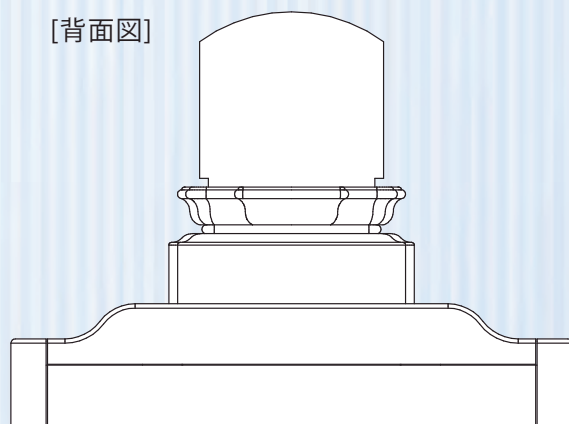
[外観図]



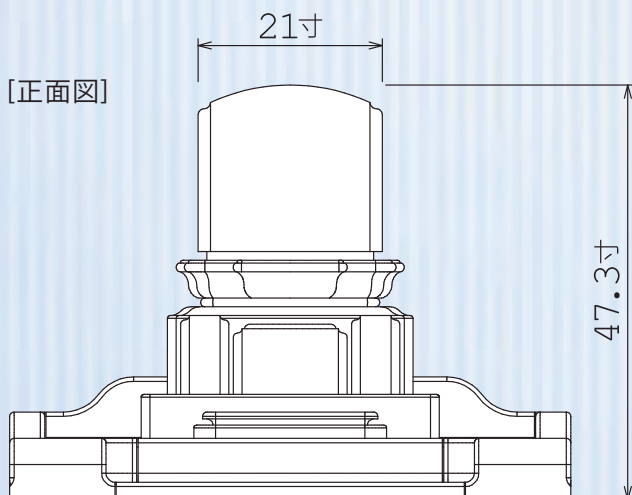
[平面図]



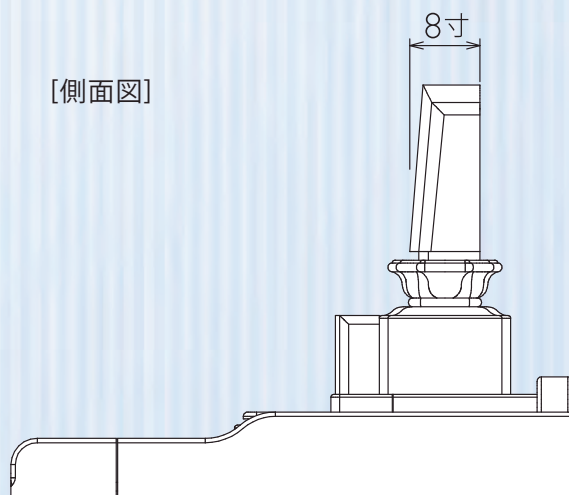
[背面図]



[正面図]



[側面図]





jsc デザイン墓石カタログ

シンプルシリーズⅡ
外柵セットバージョン