

**JSC** デザイン墓石カタログ

---

## シンプルシリーズⅡ

### 舞台セットバージョン

---

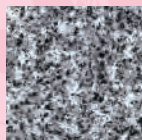
- No.1 愛 ..... P01-02
- No.2 夢 ..... P03-04
- No.3 徳 ..... P05-06
- No.4 道 ..... P07-08
- No.5 奏 ..... P09-10
- No.6 明 ..... P11-12
- No.7 偲 ..... P13-14
- No.8 結 ..... P15-16
- No.9 縁 ..... P17-18
- No.10 扇 ..... P19-20
- No.11 憩 ..... P21-22
- No.12 遙 ..... P23-24
- No.13 望 ..... P25-26
- No.14 祈 ..... P27-28
- No.15 蘭 ..... P29-30

シンプルシリーズⅡ

No.1

# 愛

—AI—



<外材>  
銀峰石  
産地:中国



カラーバリエーション



<外材>  
アーバングレー  
産地:インド



<外材>  
M-10  
産地:インド



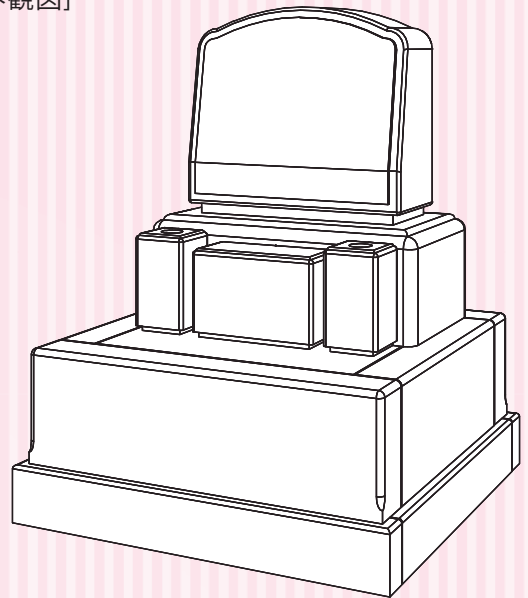
■敷地寸法

1.2㎡ 間口35寸×奥行35寸

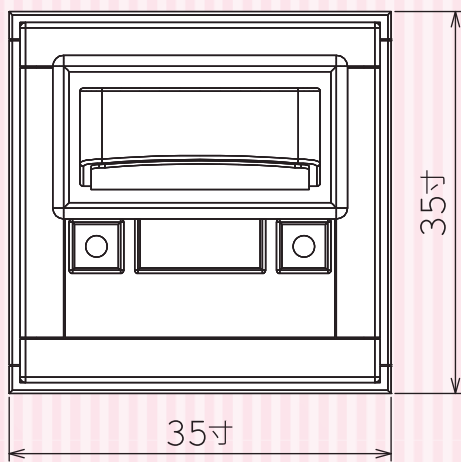
■才数

墓石 / 9.18才 外柵 / 6.68才

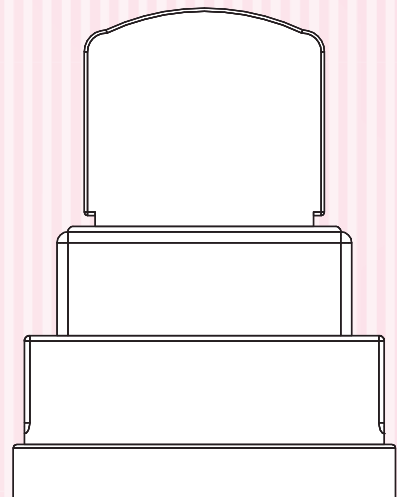
[外観図]



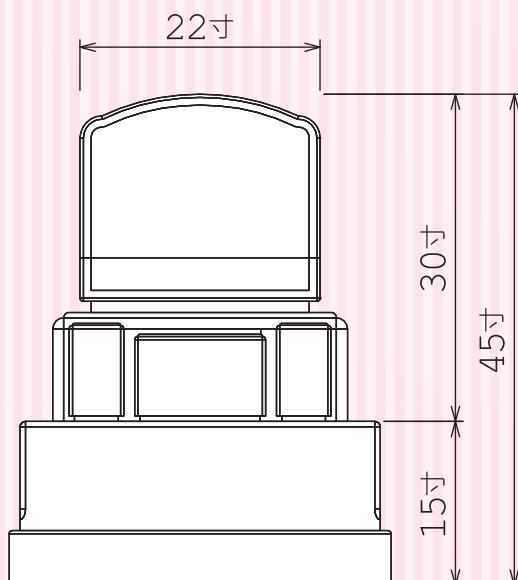
[平面図]



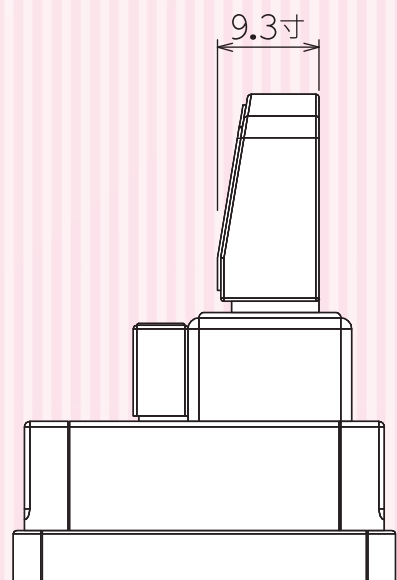
[背面図]



[正面図]



[側面図]



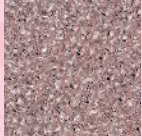


シンプルシリーズII

No.2

# 夢

— YUME —

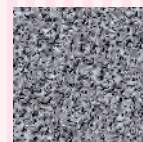


<外材>  
G663  
産地:中国

カラーバリエーション



<外材>  
北大青  
産地:中国



<外材>  
吉林G603  
産地:中国



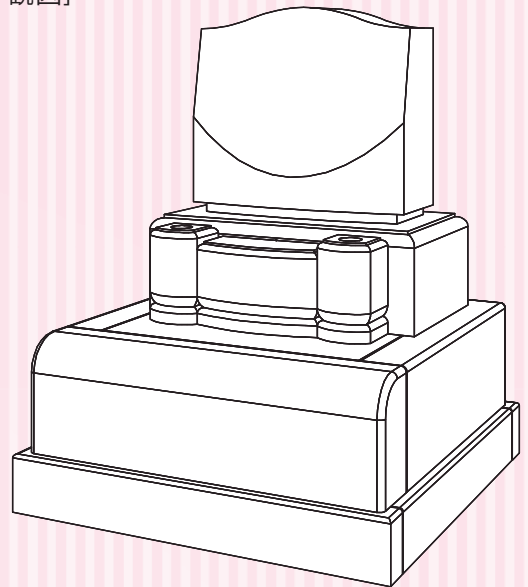
■敷地寸法

1.2㎡ 間口35寸×奥行35寸

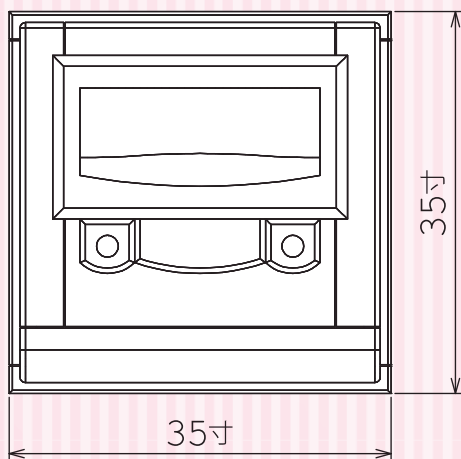
■才数

墓石 / 8.58才 外柵 / 6.89才

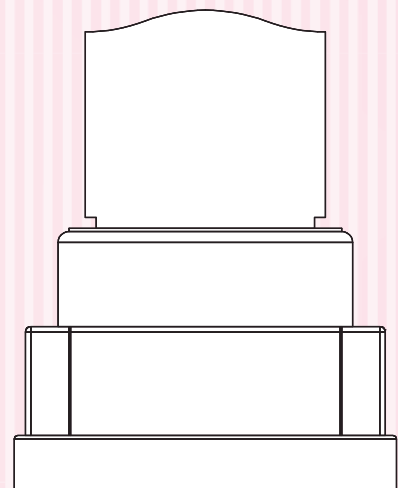
[外観図]



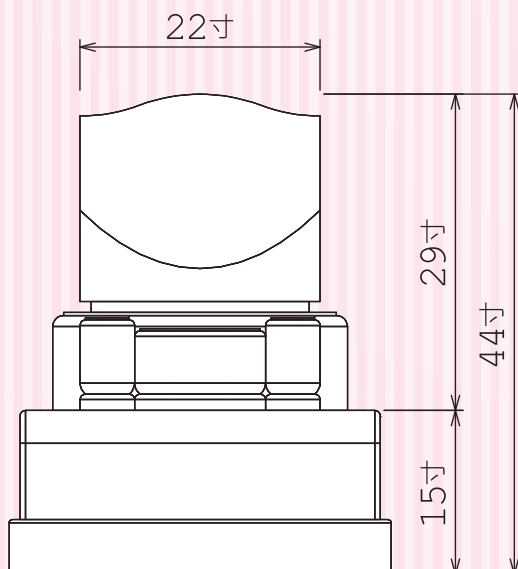
[平面図]



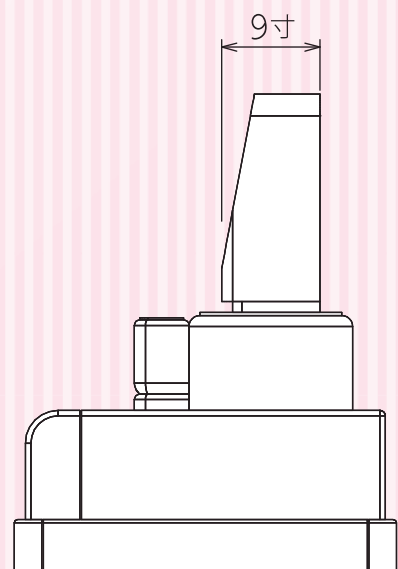
[背面図]



[正面図]



[側面図]





シンプルシリーズII

No.3

# 徳

— TOKU —



<外材>  
RYO  
産地:インド



カラーバリエーション



<外材>  
AG98  
産地:中国



<外材>  
ロイヤルブラウン  
産地:インド

シンプルシリーズⅡ No.3

# 徳

— TOKU —

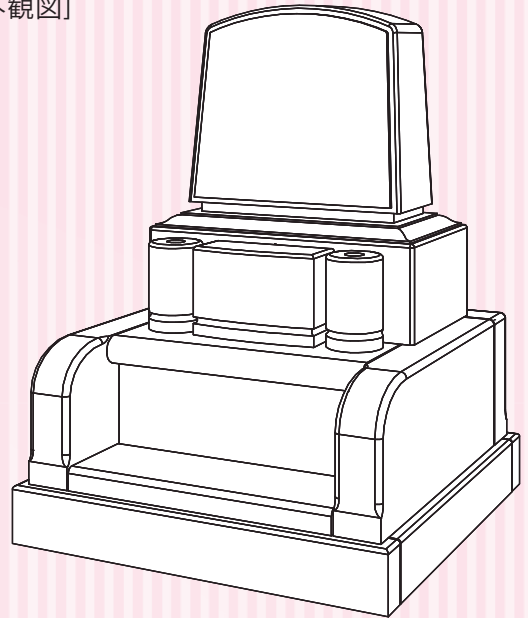
■敷地寸法

1.2㎡ 間口35寸×奥行35寸

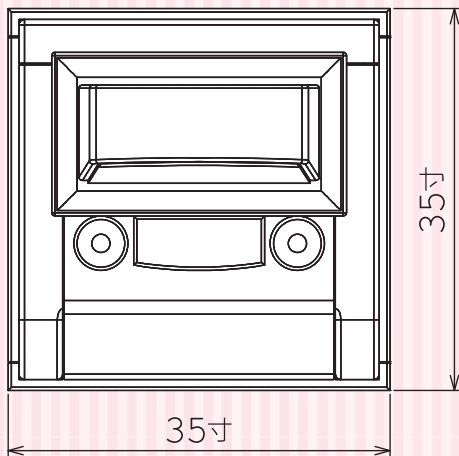
■才数

墓石 / 8.99才 外柵 / 7.43才

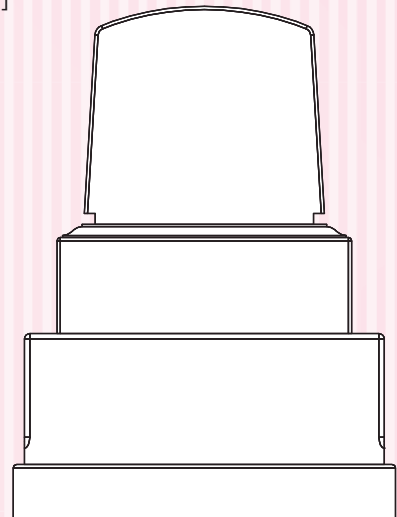
[外観図]



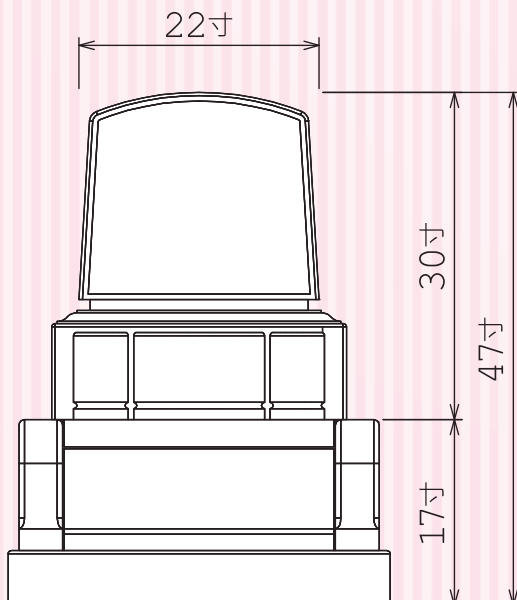
[平面図]



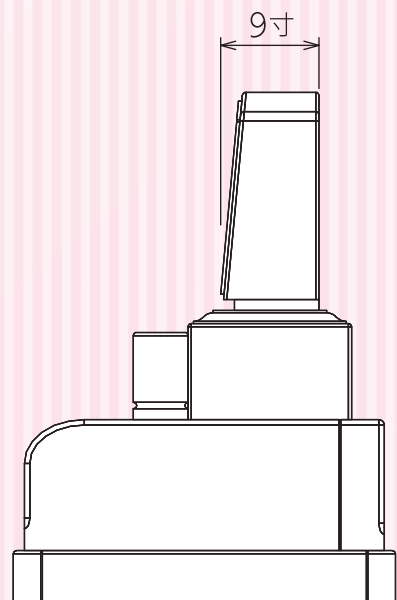
[背面図]



[正面図]



[側面図]



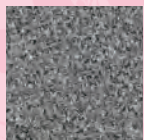


シンプルシリーズⅡ

No.4

# 道

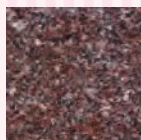
—MICHI—



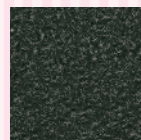
<外材>  
アーバングレー  
産地:インド



カラーバリエーション



<外材>  
ライチレッド  
産地:インド



<外材>  
M-1H  
産地:インド



シンプルシリーズⅡ No.4

# 道

— MICH I —

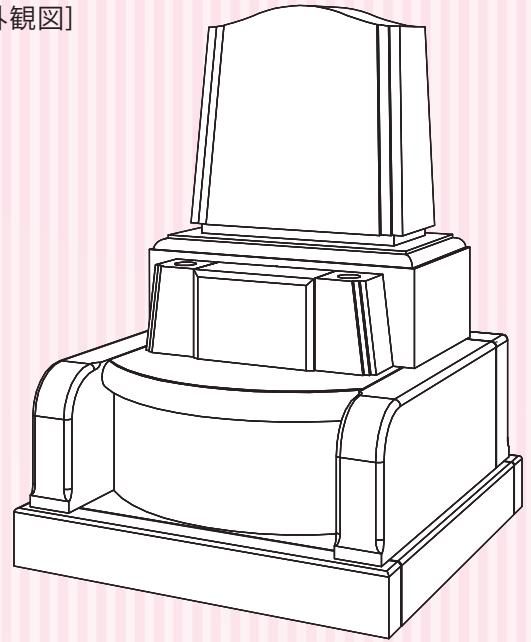
■敷地寸法

1.2㎡ 間口35寸×奥行35寸

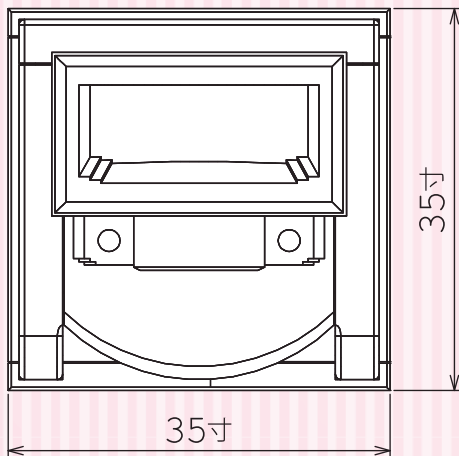
■才数

墓石 / 9.39才 外柵 / 8.62才

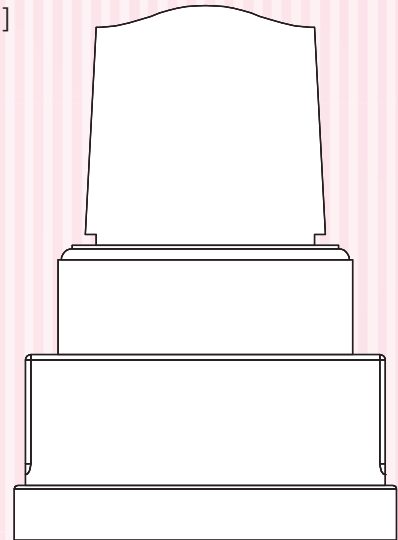
[外観図]



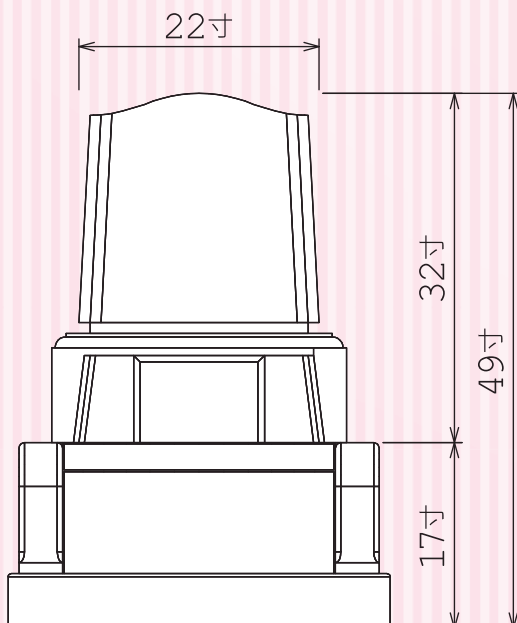
[平面図]



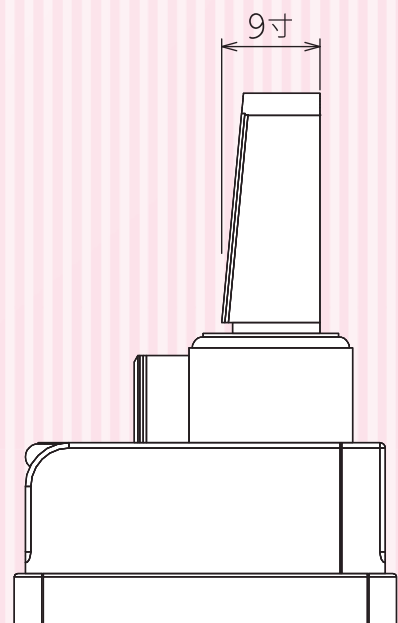
[背面図]



[正面図]



[側面図]



シンプルシリーズII

No.5

# 奏

—KANADE—



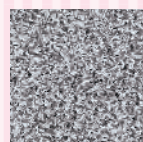
<外材>  
ニューインペリアル  
産地:インド



カラーバリエーション



<外材>  
YKD  
産地:インド



<国産材>  
稲田石  
産地:日本(茨城県)





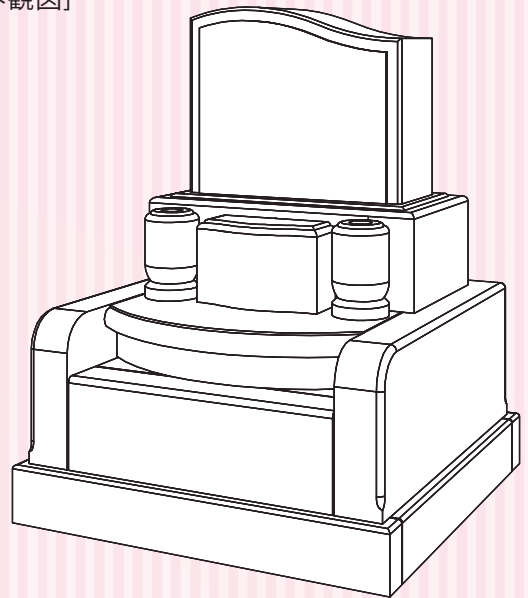
■敷地寸法

1.2㎡ 間口35寸×奥行35寸

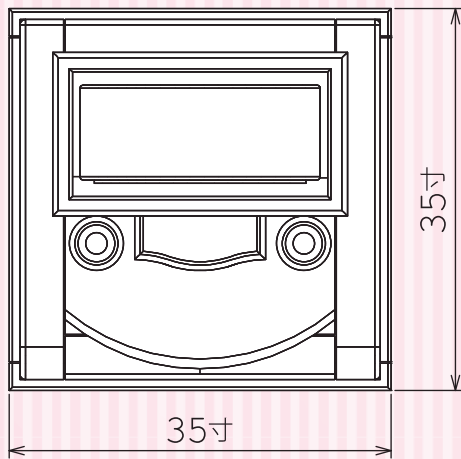
■才数

墓石 / 8.16才 外柵 / 8.45才

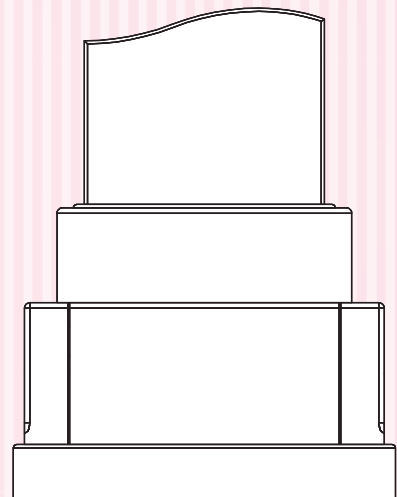
[外観図]



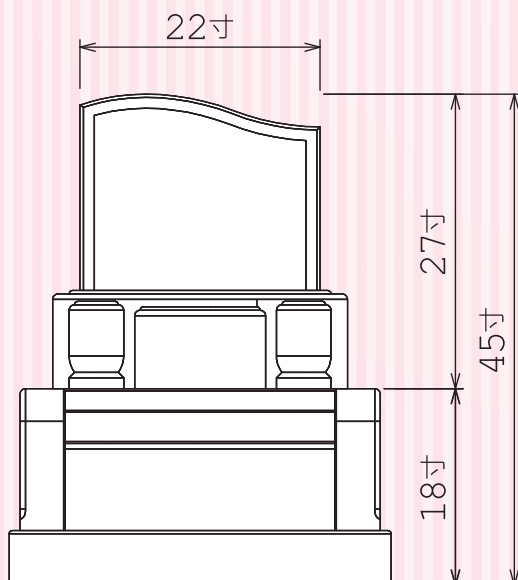
[平面図]



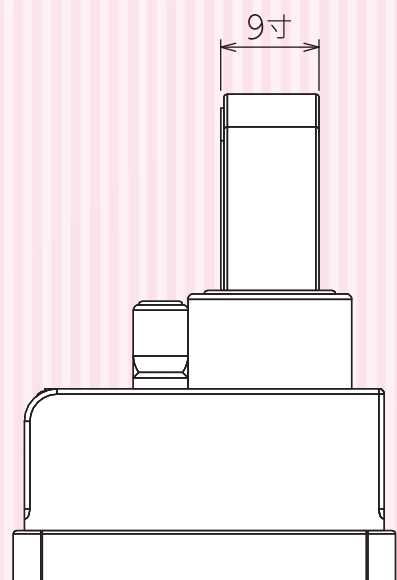
[背面図]



[正面図]



[側面図]

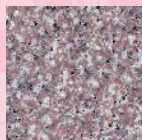


シンプルシリーズⅡ

No.6

# 明

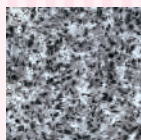
—MEI—



<外材>  
G635  
産地:中国



カラーバリエーション



<外材>  
銀峰石  
産地:中国



<外材>  
M-10  
産地:インド



シンプルシリーズⅡ No.6

# 明

—MEI—

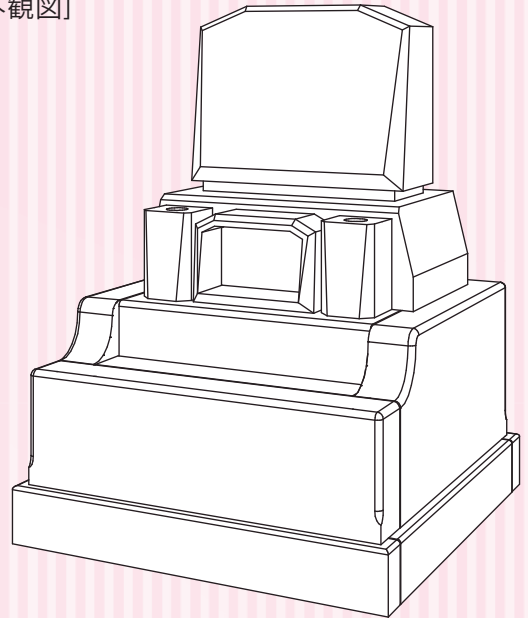
■敷地寸法

1.2㎡ 間口35寸×奥行35寸

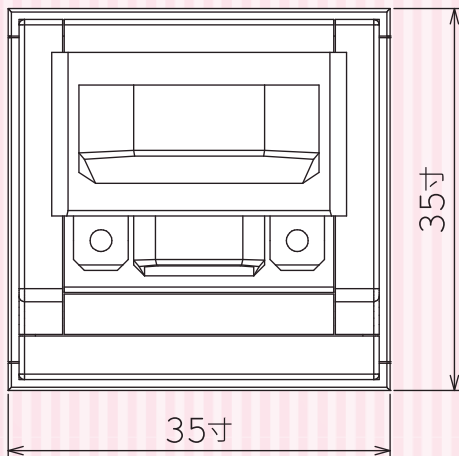
■才数

墓石 / 8.28才 外柵 / 9.11才

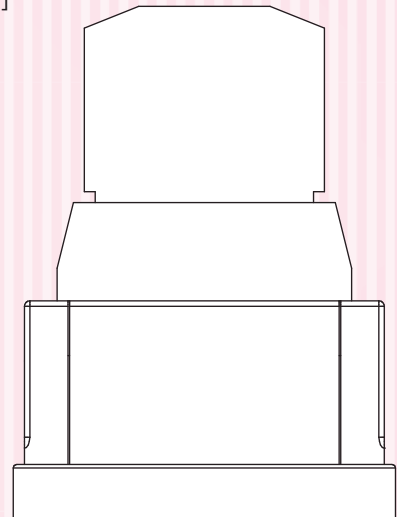
[外観図]



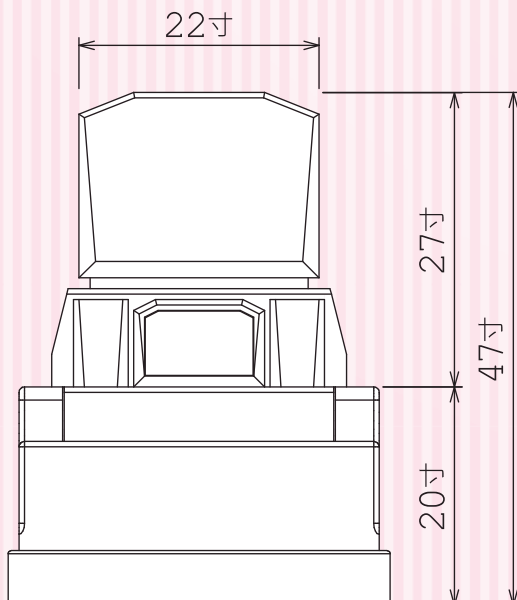
[平面図]



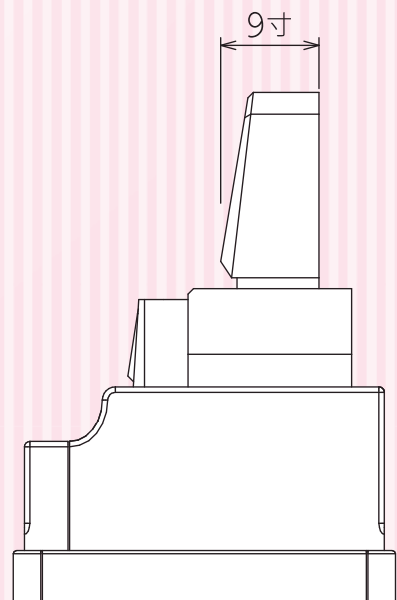
[背面図]



[正面図]



[側面図]



シンプルシリーズⅡ

No.7

# 偲

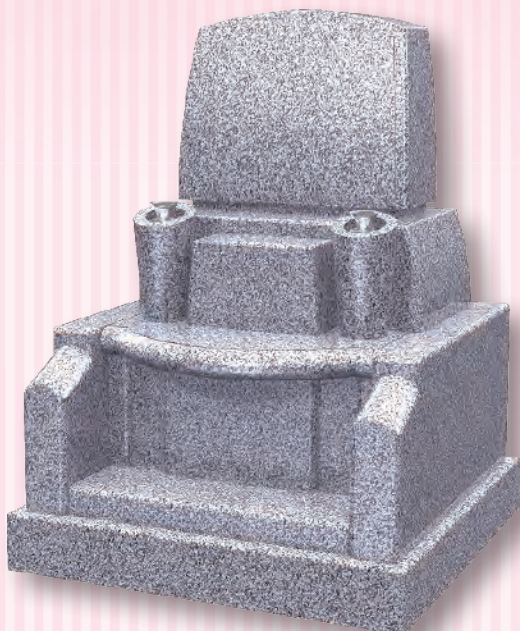
—SHINOBU—



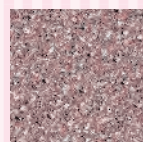
<外材>  
北大青  
産地:中国



カラーバリエーション



<外材>  
吉林G603  
産地:中国



<外材>  
G663  
産地:中国



シンプルシリーズⅡ No.7

# 偲

— SHINOBU —

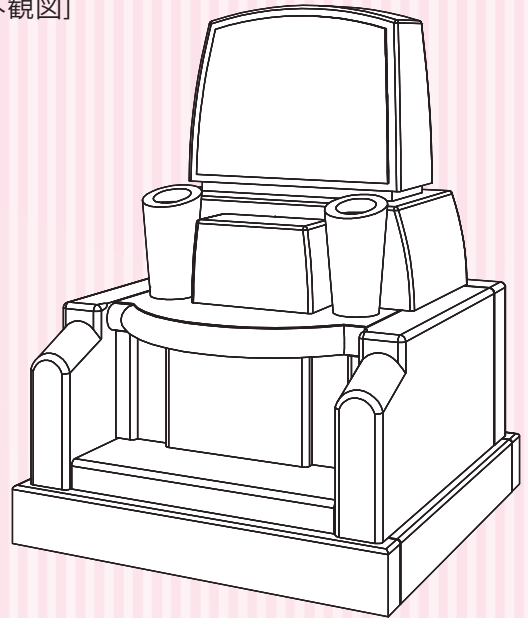
■敷地寸法

1.2㎡ 間口35寸×奥行35寸

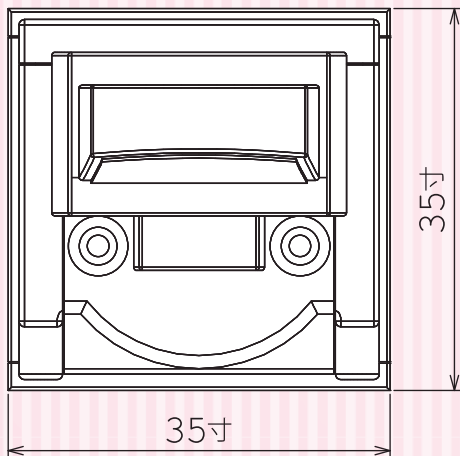
■才数

墓石 / 8.36才 外柵 / 9.60才

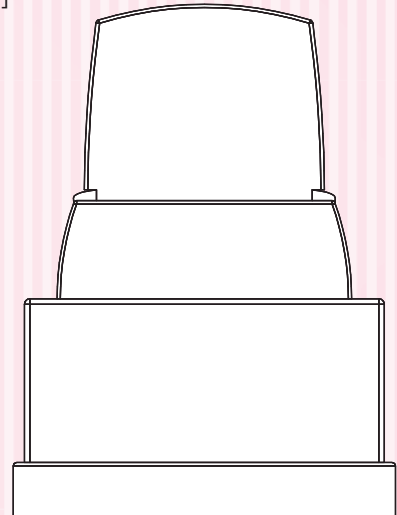
[外観図]



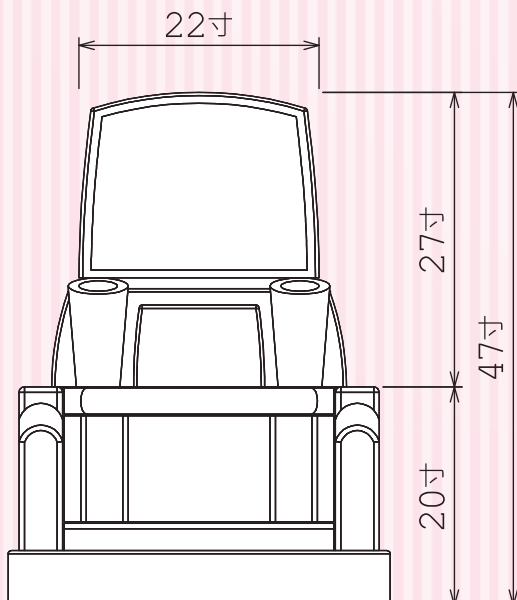
[平面図]



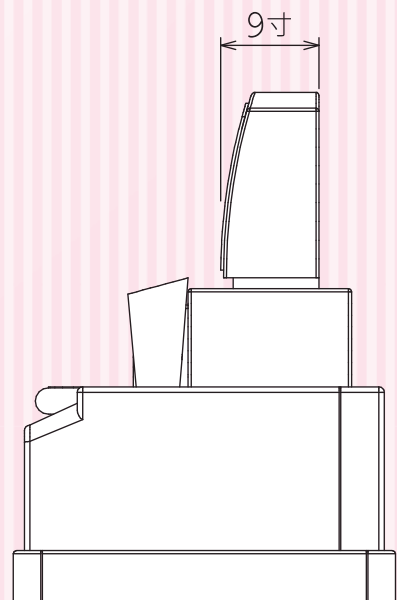
[背面図]



[正面図]



[側面図]

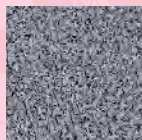


シンプルシリーズⅡ

No.8

# 結

—YUI—



<外材>  
AG98  
産地:中国



カラーバリエーション



<外材>  
RYO  
産地:インド



<外材>  
ロイヤルブラウン  
産地:インド



シンプルシリーズⅡ No.8

# 結

— YUI —

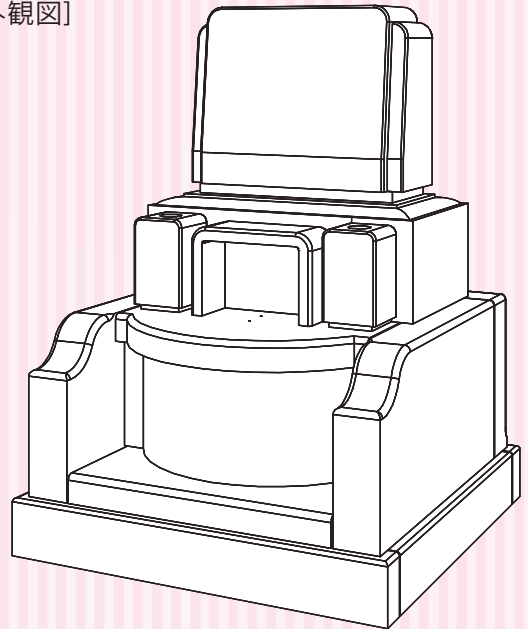
■敷地寸法

1.2㎡ 間口35寸×奥行35寸

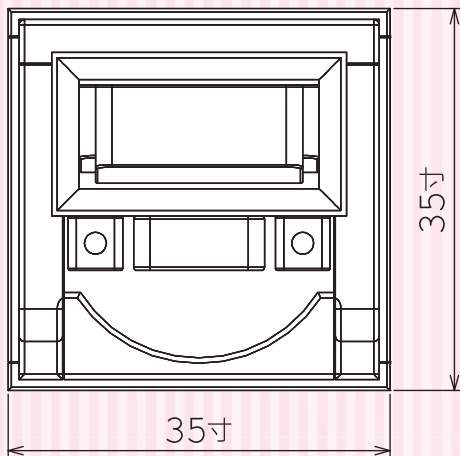
■才数

墓石 / 8.61才 外柵 / 10.56才

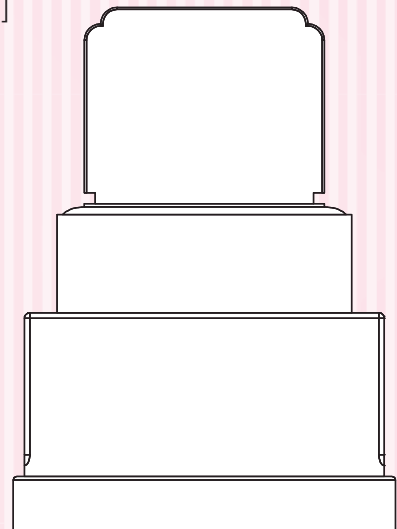
[外観図]



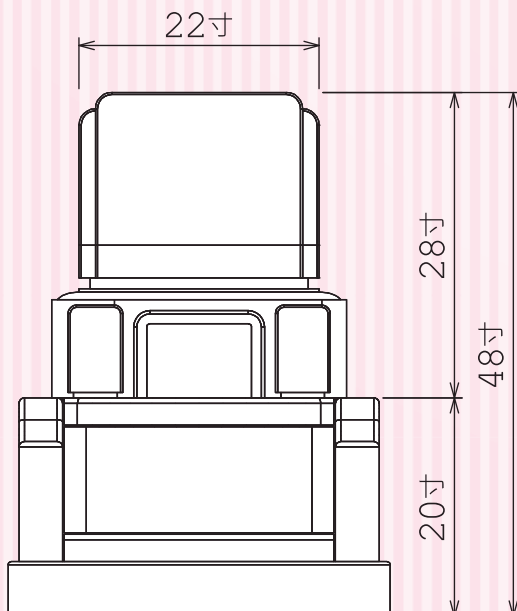
[平面図]



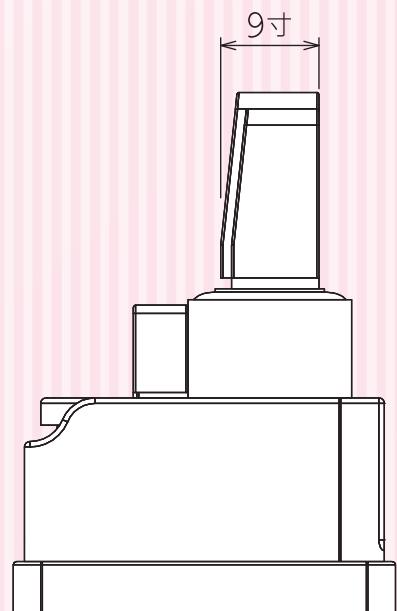
[背面図]



[正面図]



[側面図]



シンプルシリーズⅡ

No.9

# 縁

— EN —



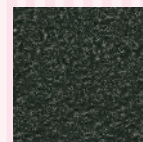
<外材>  
ライチレッド  
産地:インド



カラーバリエーション



<外材>  
アーバングレー  
産地:インド



<外材>  
M-1H  
産地:インド



シンプルシリーズⅡ No.9

# 縁

— EN —

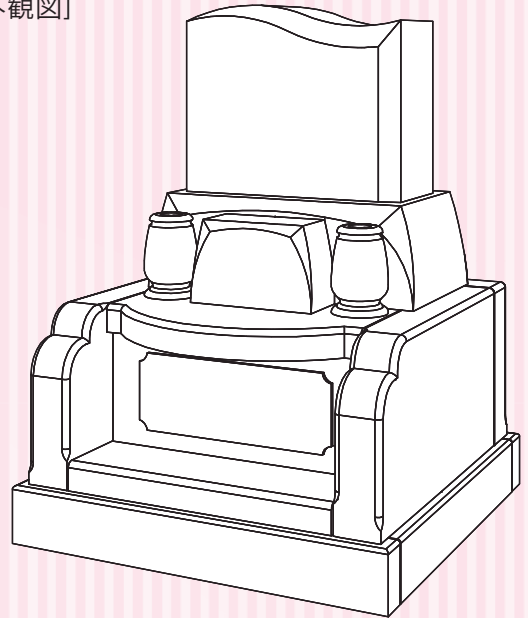
■敷地寸法

1.2㎡ 間口35寸×奥行35寸

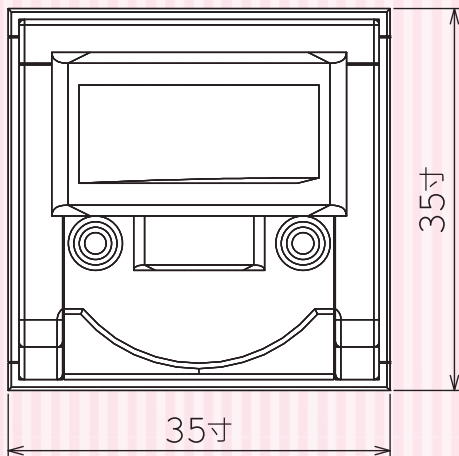
■才数

墓石 / 8.14才 外柵 / 9.12才

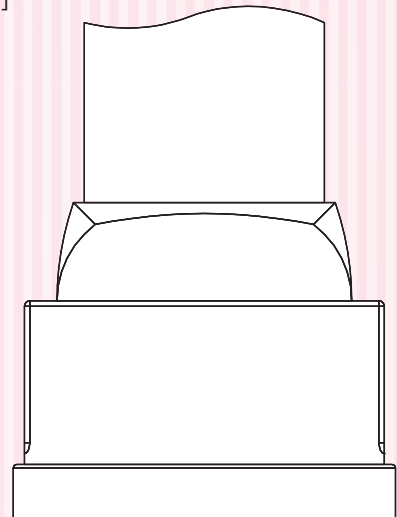
[外観図]



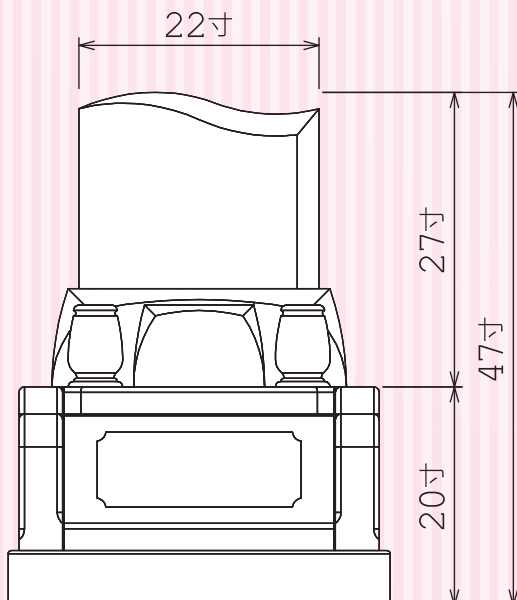
[平面図]



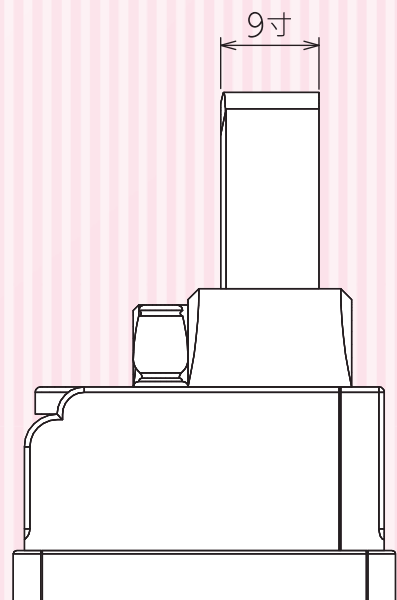
[背面図]



[正面図]



[側面図]

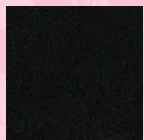


シンプルシリーズⅡ

No.10

# 扇

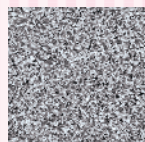
— OUGI —



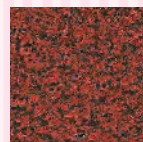
<外材>  
YKD  
産地:インド



カラーバリエーション



<国産材>  
稲田石  
産地:日本(茨城県)



<外材>  
ニューインペリアル  
産地:インド



シンプルシリーズⅡ No.10

# 扇

— OUGI —

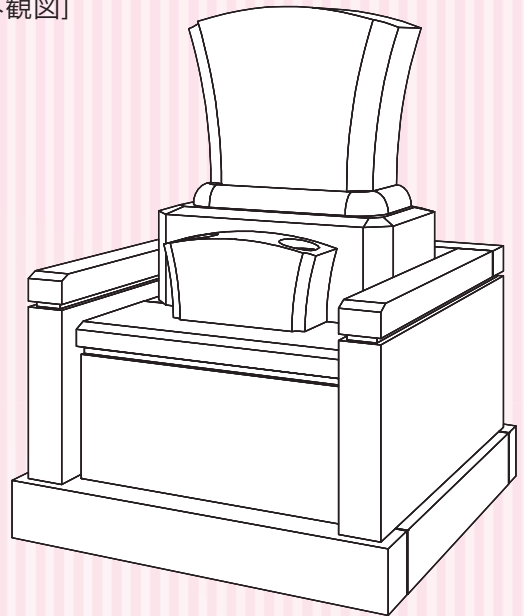
■敷地寸法

1.2㎡ 間口35寸×奥行35寸

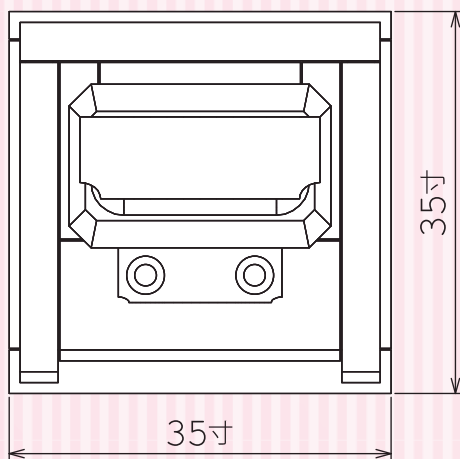
■才数

墓石 / 7.66才 外柵 / 9.29才

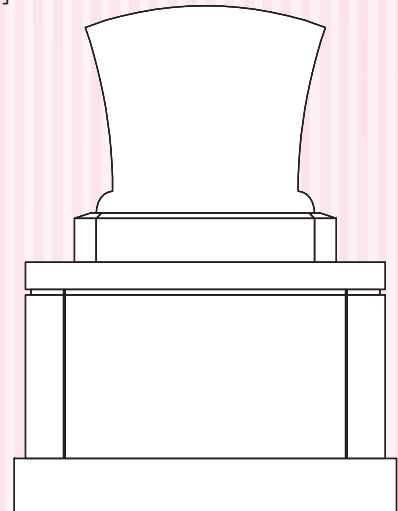
[外観図]



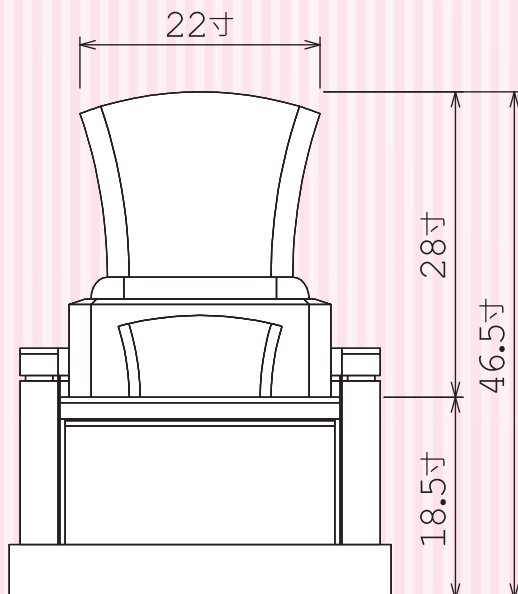
[平面図]



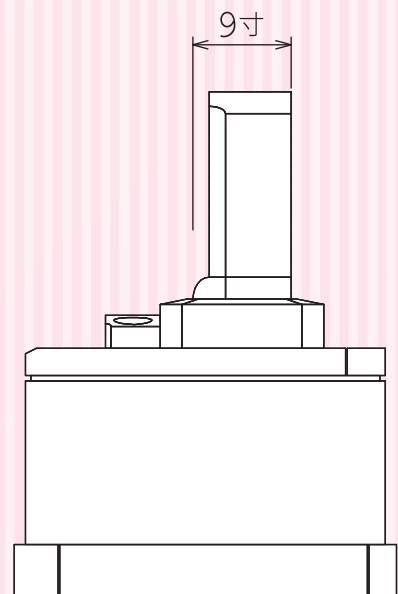
[背面図]



[正面図]



[側面図]



シンプルシリーズⅡ

No.11

# 憩

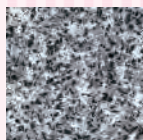
—IKOI—



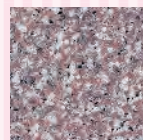
<外材>  
M-10  
産地:インド



カラーバリエーション



<外材>  
銀峰石  
産地:中国



<外材>  
G635  
産地:中国



シンプルシリーズⅡ No.11

# 憩

—IKOI—

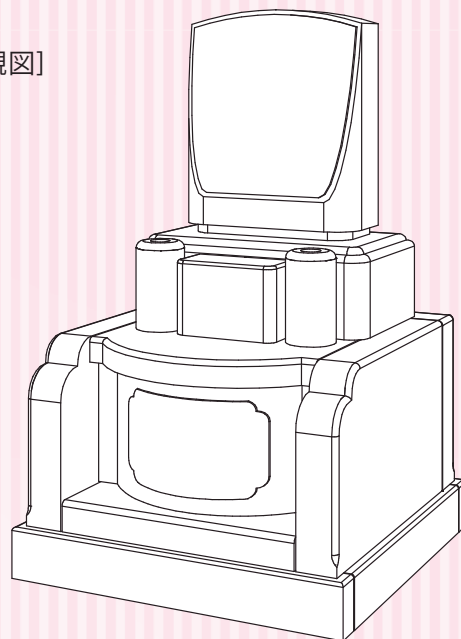
■敷地寸法

1.2㎡ 間口35寸×奥行35寸

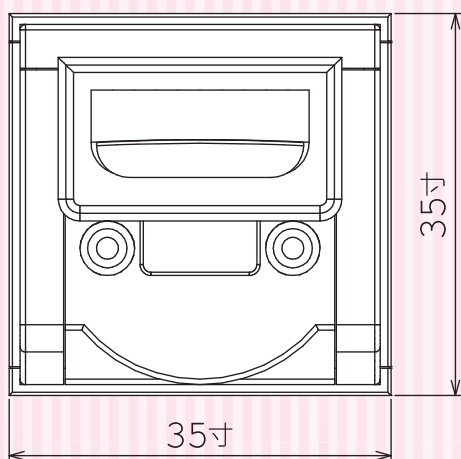
■才数

墓石 / 8.32才 外柵 / 12.08才

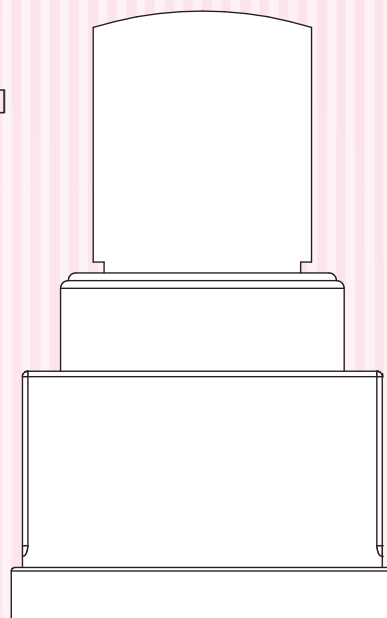
[外観図]



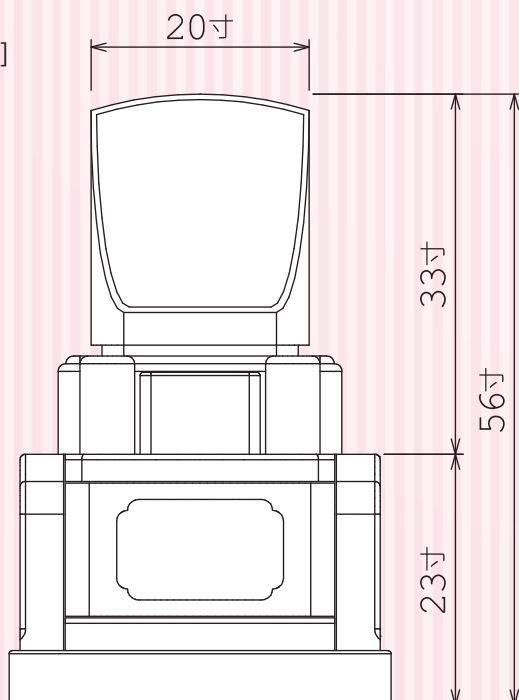
[平面図]



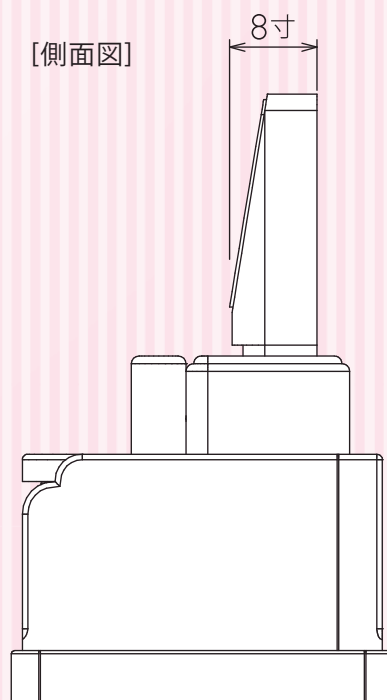
[背面図]



[正面図]



[側面図]

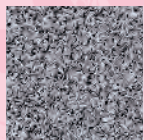


シンプルシリーズⅡ

No.12

# 遥

—HARUKA—



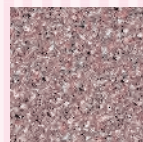
<外材>  
吉林G603  
産地:中国



カラーバリエーション



<外材>  
北大青  
産地:中国



<外材>  
G663  
産地:中国



シンプルシリーズⅡ No.12

遥

— HARUKA —

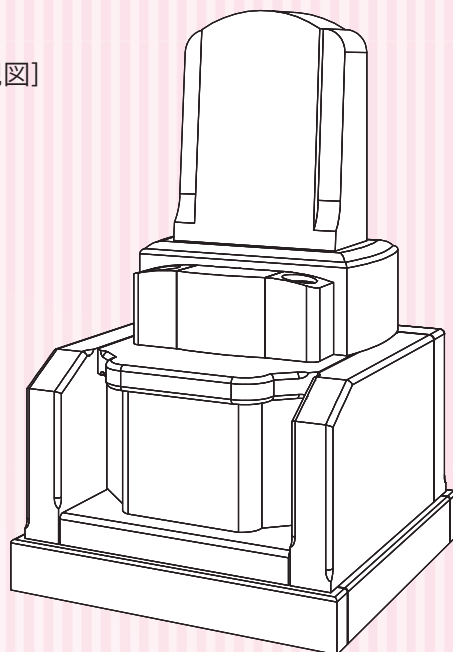
■敷地寸法

1.2㎡ 間口35寸×奥行35寸

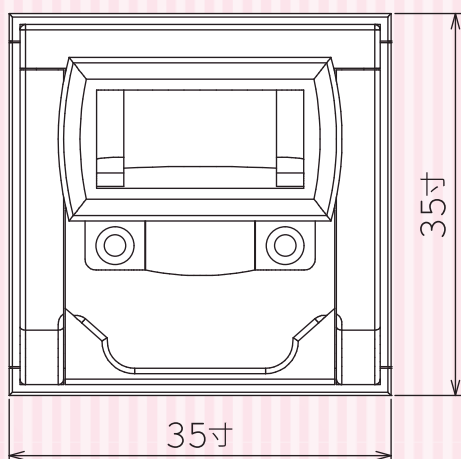
■才数

墓石 / 9.08才 外柵 / 12.21才

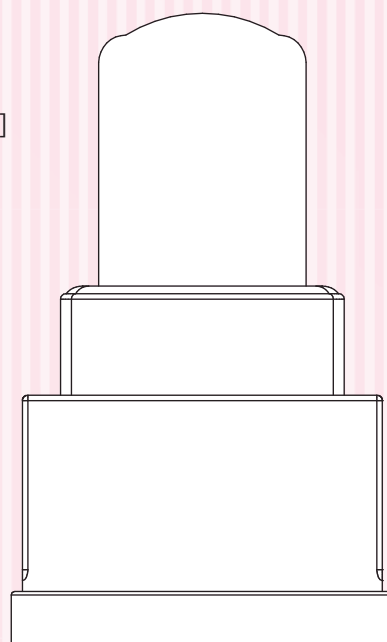
[外観図]



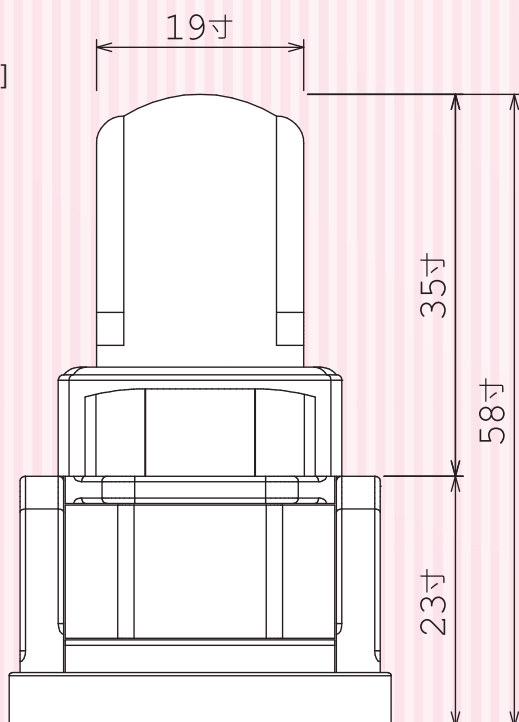
[平面図]



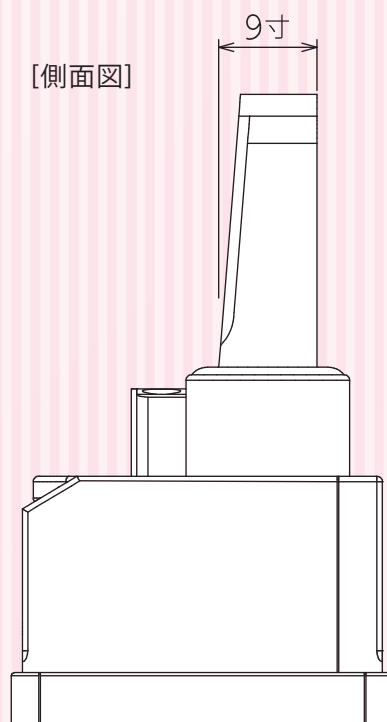
[背面図]



[正面図]



[側面図]



シンプルシリーズⅡ

No.13

# 望

—NOZOMI—



<外材>  
ロイヤルブラウン  
産地:インド



カラーバリエーション



<外材>  
RYO  
産地:インド



<外材>  
AG98  
産地:中国



シンプルシリーズⅡ No.13

# 望

—NOZOMI—

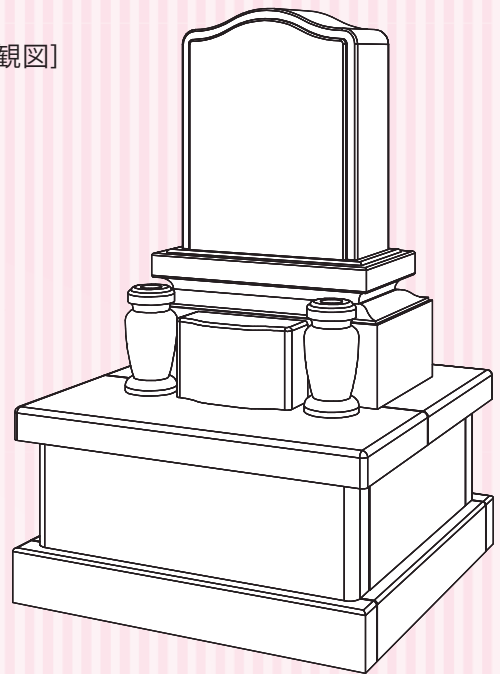
■敷地寸法

1.2㎡ 間口35寸×奥行35寸

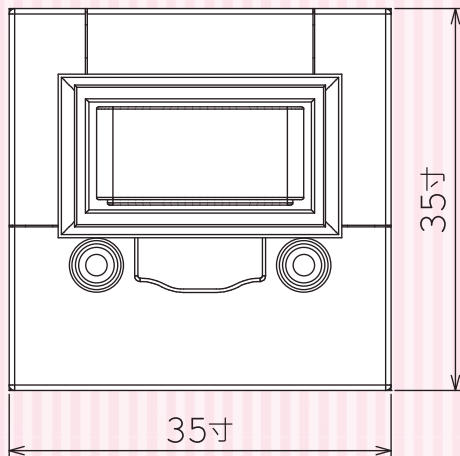
■才数

墓石 / 9.86才 外柵 / 7.67才

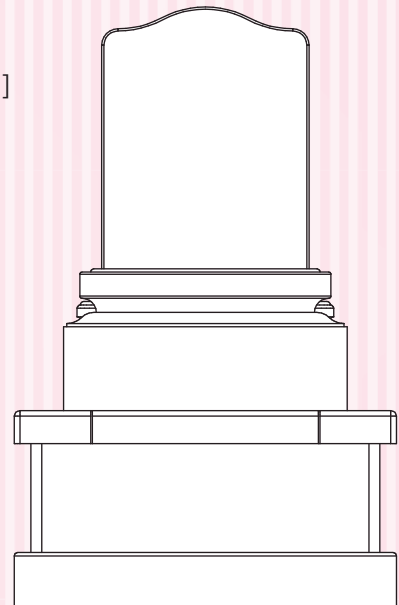
[外観図]



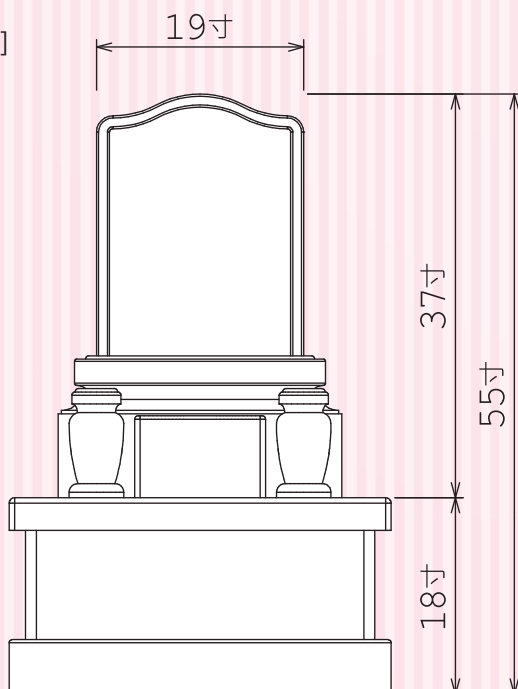
[平面図]



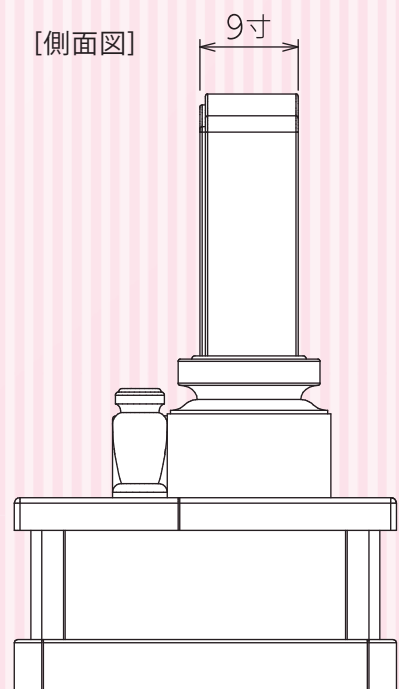
[背面図]



[正面図]



[側面図]

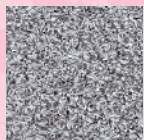


シンプルシリーズⅡ

No.14

# 祈

—INORI—



<国産材>  
稲田石  
産地：日本（茨城県）



カラーバリエーション



<外材>  
ニューインペリアル  
産地：インド



<外材>  
YKD  
産地：インド



シンプルシリーズⅡ No.14

# 祈

— INORI —

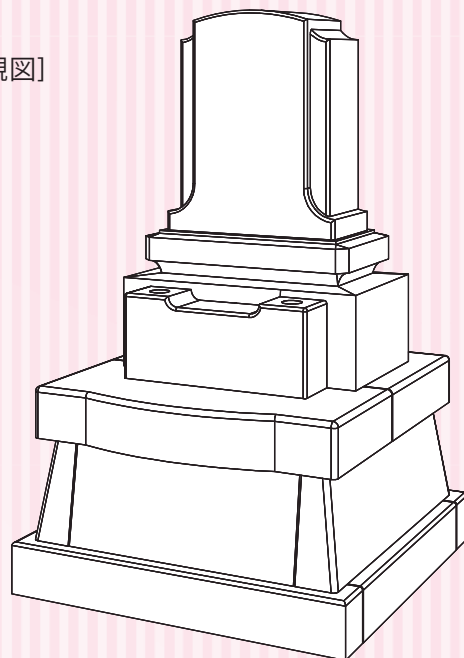
■敷地寸法

1.2㎡ 間口35寸×奥行35寸

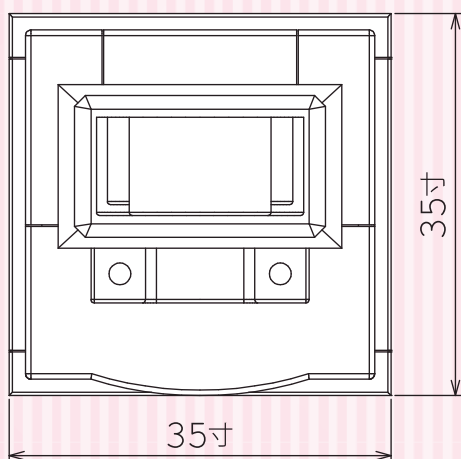
■才数

墓石 / 9.94才 外柵 / 11.17才

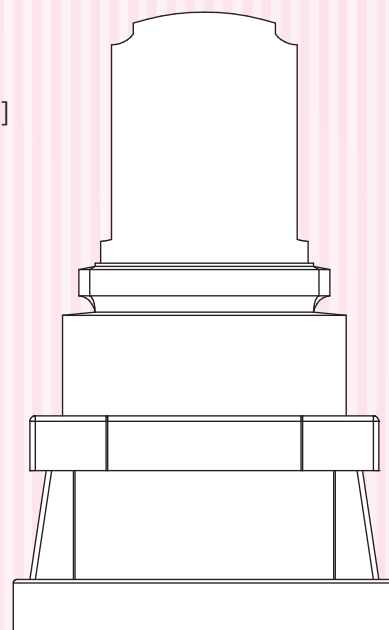
[外観図]



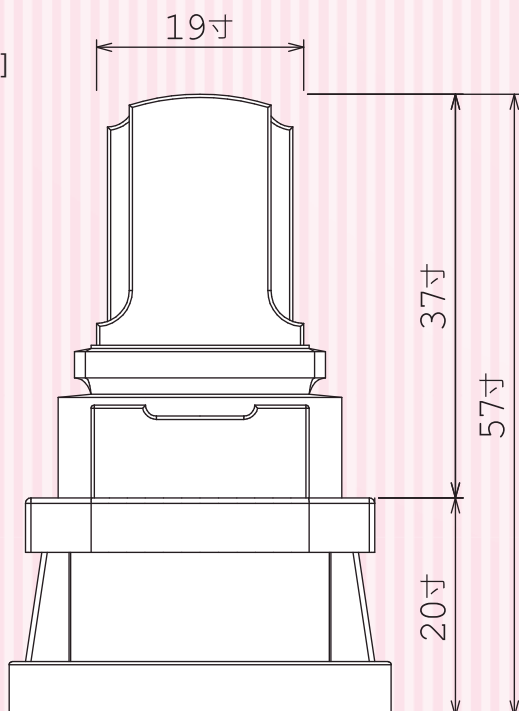
[平面図]



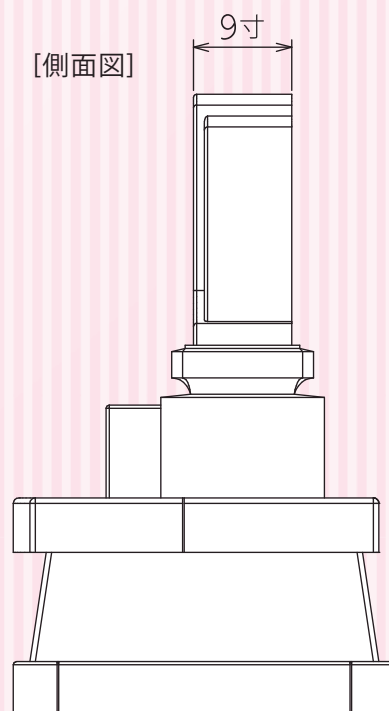
[背面図]



[正面図]



[側面図]

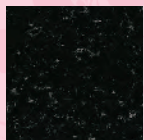


シンプルシリーズⅡ

No.15

# 蘭

— R A N —



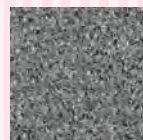
<外材>  
Y-1  
産地:インド



カラーバリエーション



<外材>  
M-10  
産地:インド



<外材>  
アーバングレー  
産地:インド



シンプルシリーズⅡ No.15

# 蘭

— R A N —

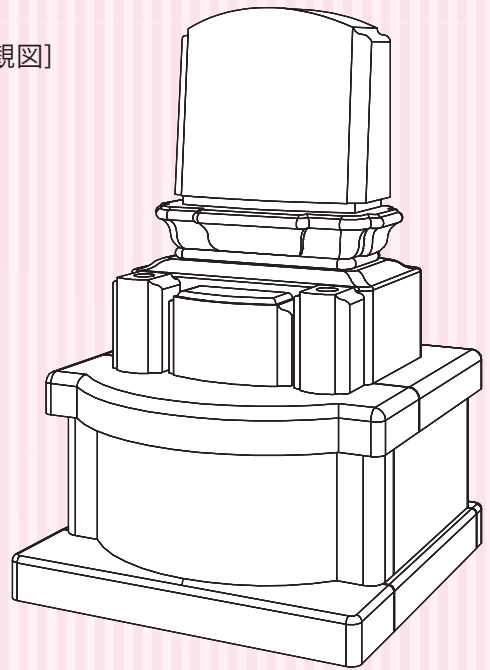
## ■敷地寸法

1.2㎡ 間口35寸×奥行35寸

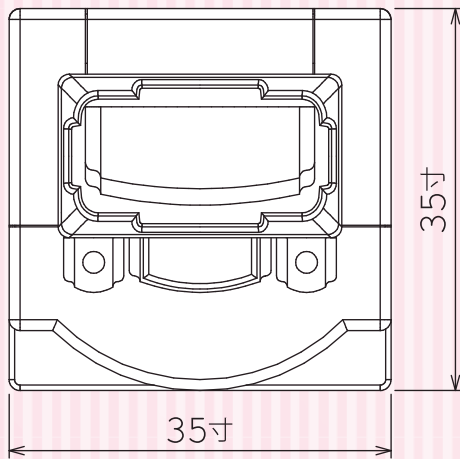
## ■才数

墓石 / 10.66才 外柵 / 12.77才

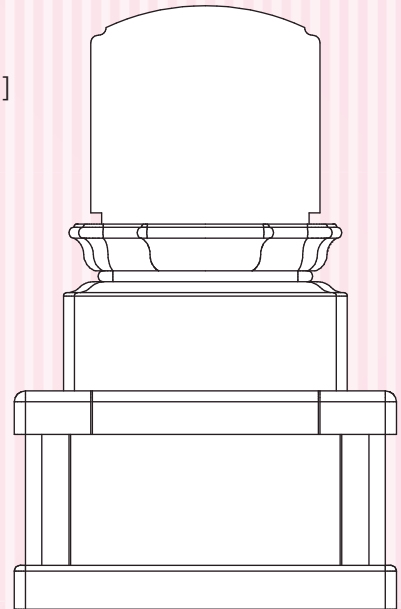
[外観図]



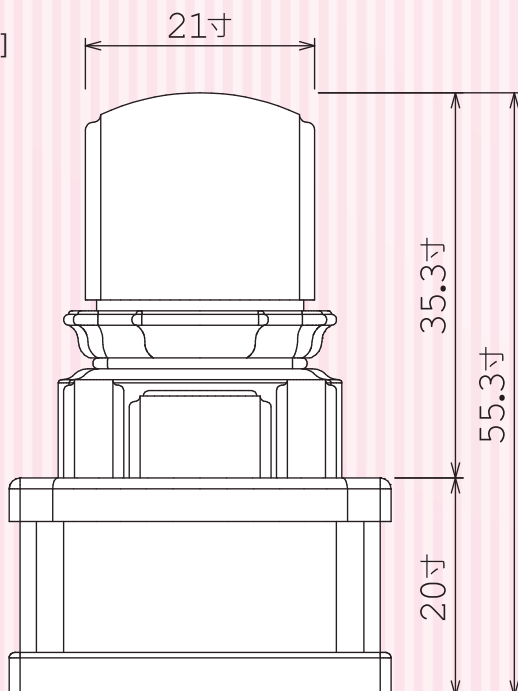
[平面図]



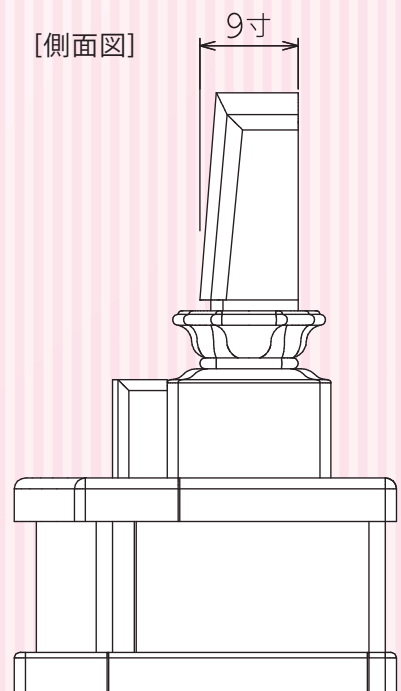
[背面図]



[正面図]



[側面図]



The background is a light pink color with a repeating pattern of stylized floral and geometric motifs. The motifs include large circles, smaller circles, and various flower shapes, all rendered in a slightly darker shade of pink. The overall style is elegant and modern.

**JSC** デザイン墓石カタログ

---

シンプルシリーズⅡ  
舞台セットバージョン