

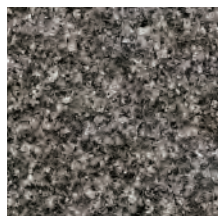
# シンプルシリーズI

Simple Series I



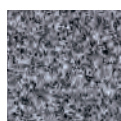
## — CONTENTS —

No.1	幸		P01-02
No.2	優		P03-04
No.3	和		P05-06
No.4	喜		P07-08
No.5	心		P09-10
No.6	想		P11-12
No.7	悠		P13-14
No.8	慈		P15-16
No.9	志		P17-18
No.10	尊		P19-20
No.11	蓮		P21-22
No.12	凜		P23-24
No.13	雅		P25-26
No.14	恵		P27-28
No.15	安		P29-30

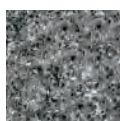


外材  
ロイヤルブラウン  
産地/インド

カラーバリエーション



国産材  
大島石  
産地/日本(愛媛県)



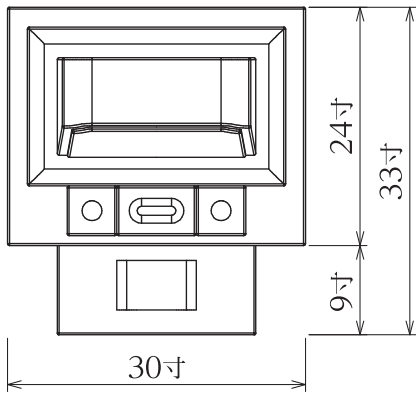
外材  
カーナブルー  
産地/インド



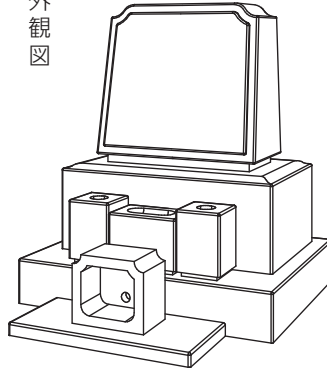
外材  
ブルースター  
産地/中国

※商品カタログは印刷の為、現物とは色柄に相違があります。予めご了承下さい。

■ 平面図



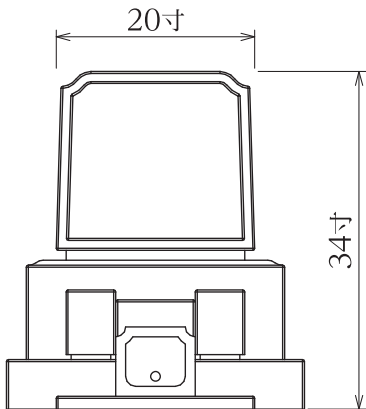
■ 外観図



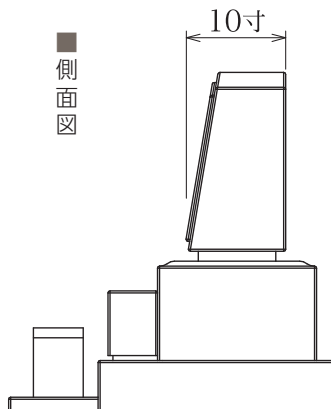
## 標準サイズ

敷地寸法
間口30寸×奥行33寸
才数
12.67才

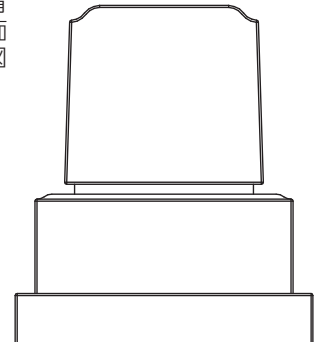
■ 正面図



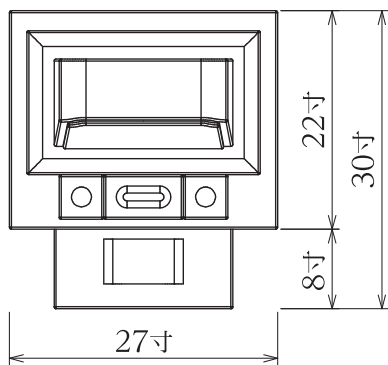
■ 側面図



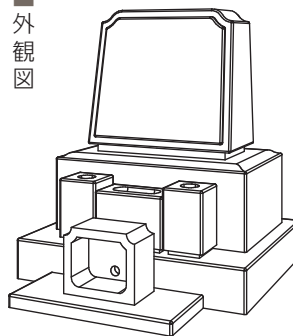
■ 背面図



■ 平面図



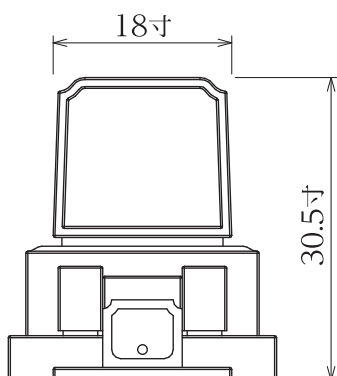
■ 外観図



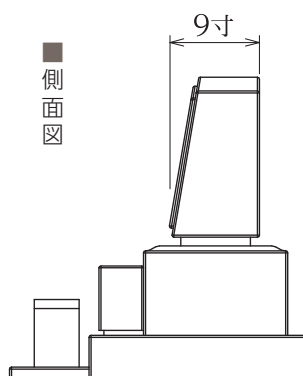
## Sサイズ

敷地寸法
間口27寸×奥行30寸
才数
9.44才

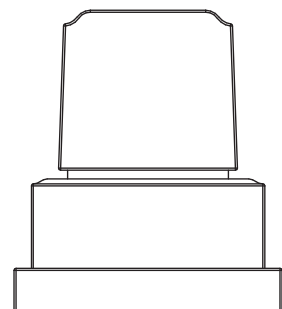
■ 正面図

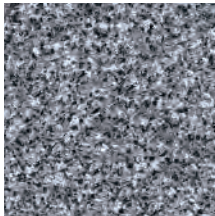


■ 側面図



■ 背面図





外材  
銀峰石  
産地/中国

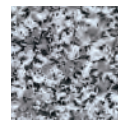
カラーバリエーション



外材  
M-10  
産地/インド



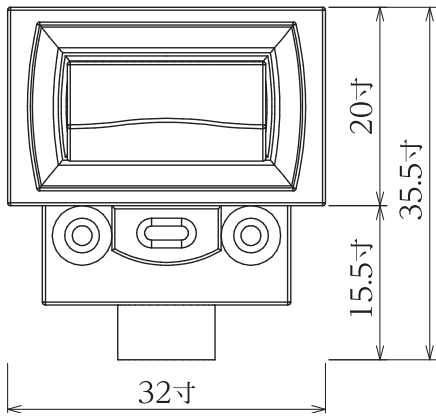
外材  
カラハリ  
産地/インド



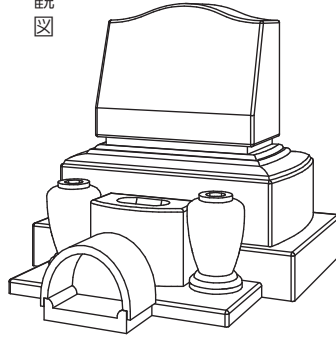
外材  
湖南688  
産地/中国

※商品カタログは印刷の為、現物とは色柄に相違があります。予めご了承下さい。

■ 平面図



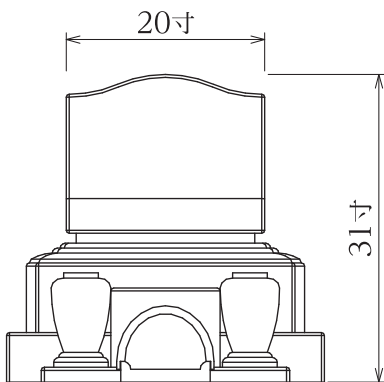
■ 外観図



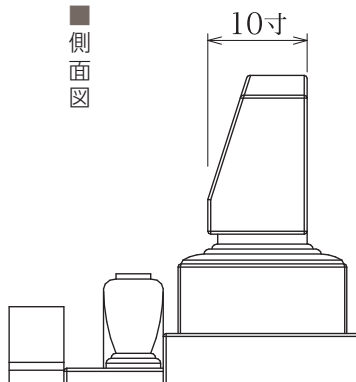
## 標準サイズ

敷地寸法
間口32寸×奥行35.5寸
才数
12.91才

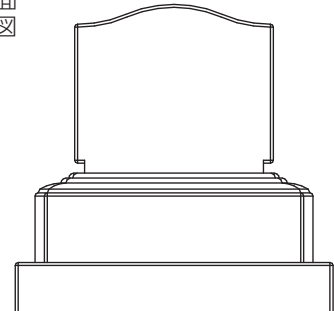
■ 正面図



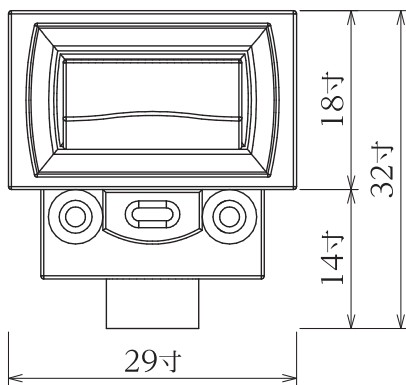
■ 側面図



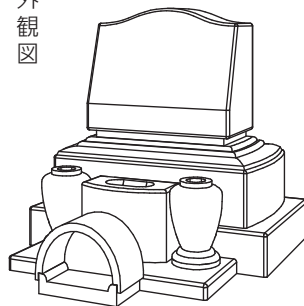
■ 背面図



■ 平面図



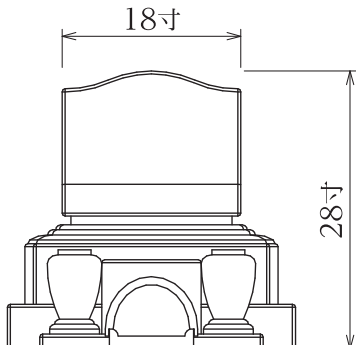
■ 外観図



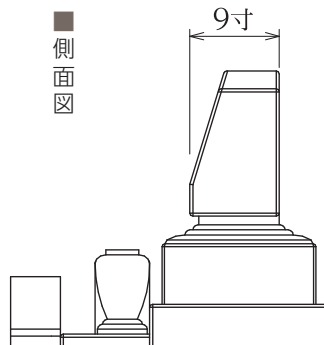
## Sサイズ

敷地寸法
間口29寸×奥行32寸
才数
9.61才

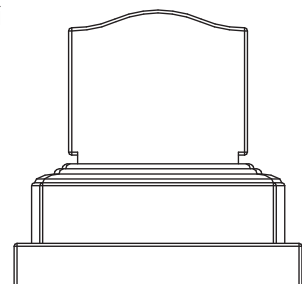
■ 正面図



■ 側面図



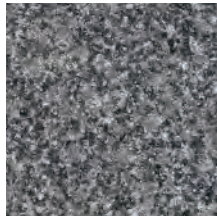
■ 背面図



No.3

和

NAGOMI

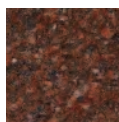


外材  
アーバングレー  
産地/インド

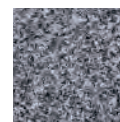
カラーバリエーション



外材  
ラステンバーグ  
産地/南アフリカ



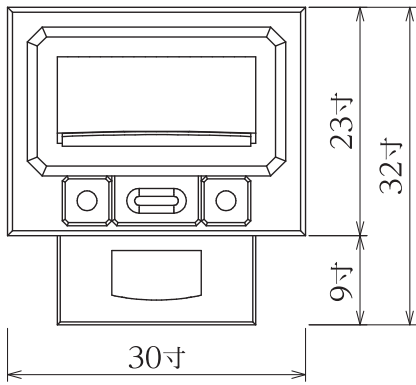
外材  
ライチレッド  
産地/インド



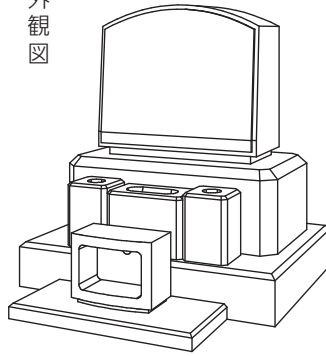
国産材  
真壁小目  
産地/日本(茨城県)

※商品カタログは印刷の為、現物とは色柄に相違があります。予めご了承下さい。

■ 平面図



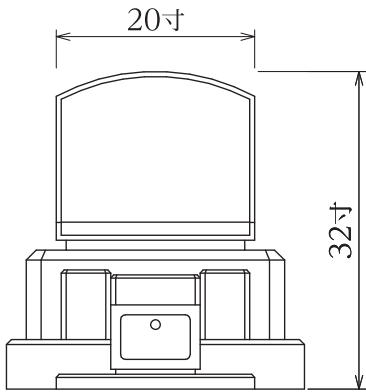
■ 外観図



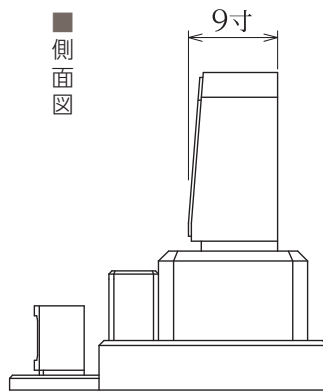
## 標準サイズ

敷地寸法
間口30寸×奥行32寸
才数
11.43才

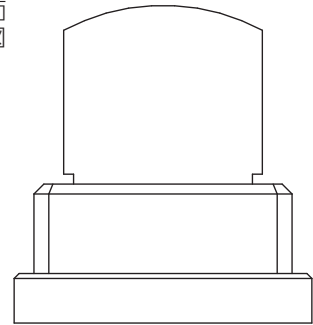
■ 正面図



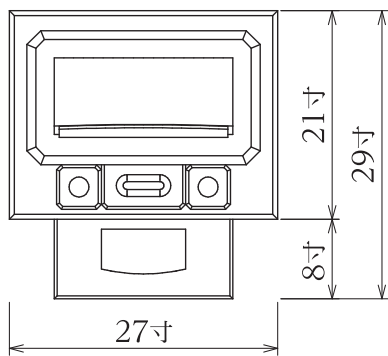
■ 側面図



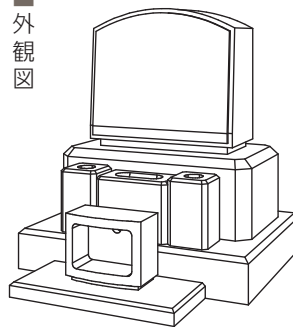
■ 背面図



■ 平面図



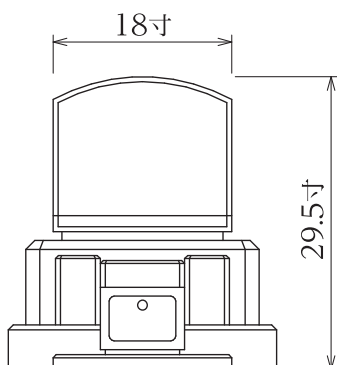
■ 外観図



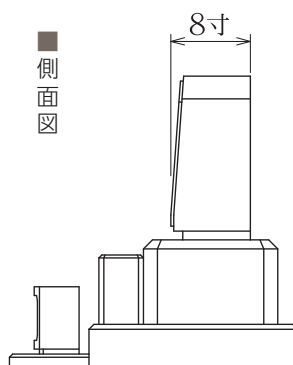
## Sサイズ

敷地寸法
間口27寸×奥行29寸
才数
8.64才

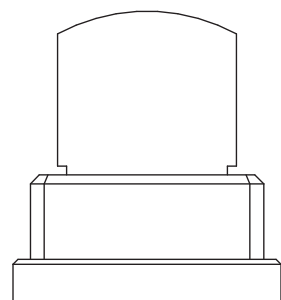
■ 正面図

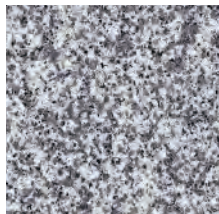


■ 側面図



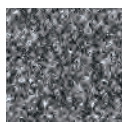
■ 背面図



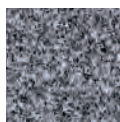


外材  
吉林白  
産地/中国

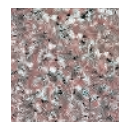
カラーバリエーション



外材  
バングレー  
産地/インド



国産材  
天山石  
産地/日本(佐賀県)

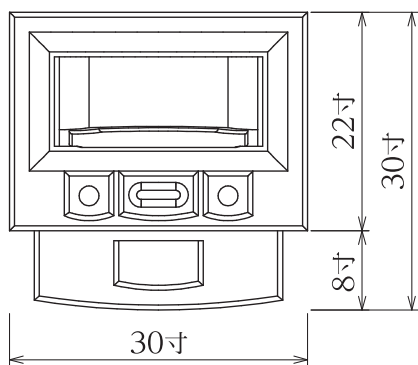


外材  
G635  
産地/中国

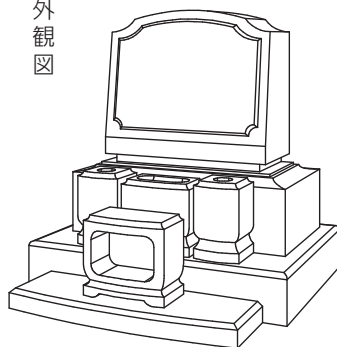
※商品カタログは印刷の為、現物とは色柄に相違があります。予めご了承下さい。



■ 平面図



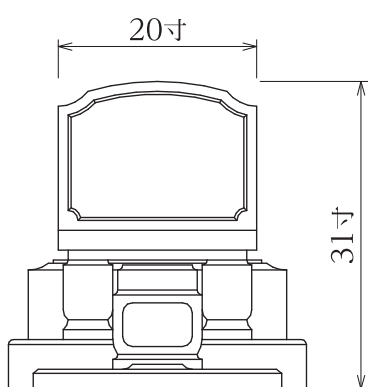
■ 外観図



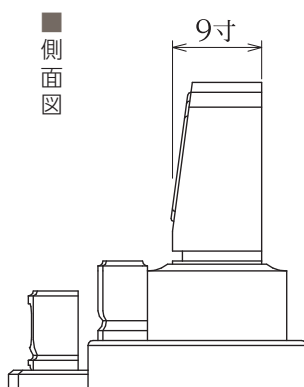
## 標準サイズ

敷地寸法
間口30寸×奥行30寸
才数
10.96才

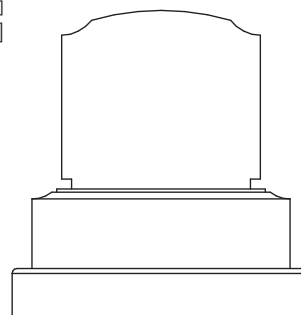
■ 正面図



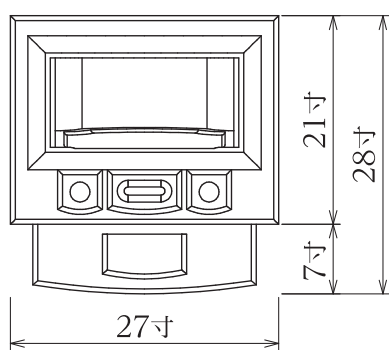
■ 側面図



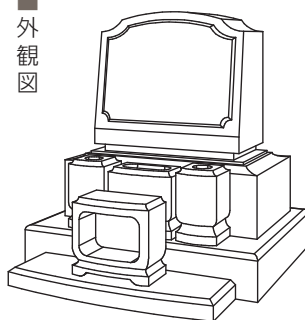
■ 背面図



■ 平面図



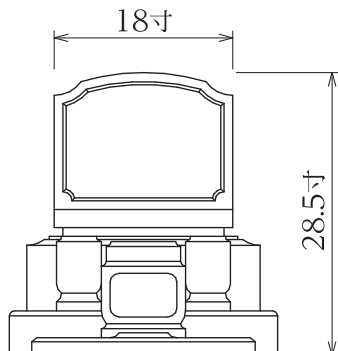
■ 外観図



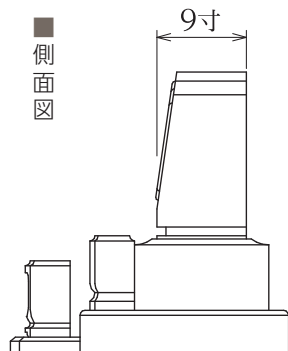
## Sサイズ

敷地寸法
間口27寸×奥行28寸
才数
8.75才

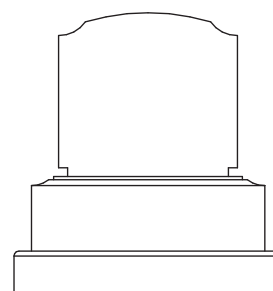
■ 正面図

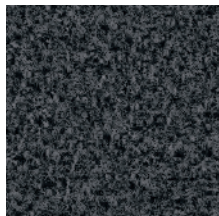


■ 側面図



■ 背面図



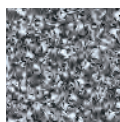


外材  
G654  
産地/中国

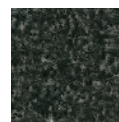
カラーバリエーション



外材  
バルチックキング  
産地/フィンランド



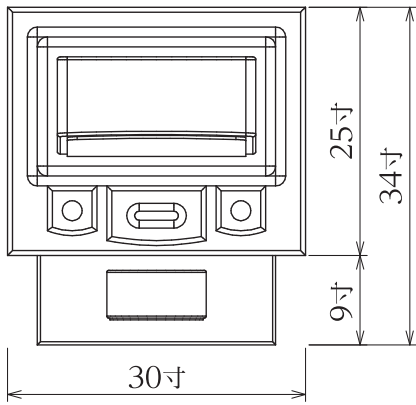
外材  
G9426  
産地/中国



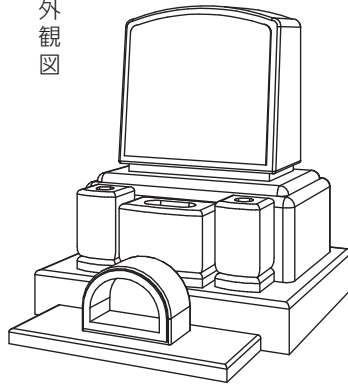
外材  
M-13  
産地/インド

※商品カタログは印刷の為、現物とは色柄に相違があります。予めご了承下さい。

■ 平面図



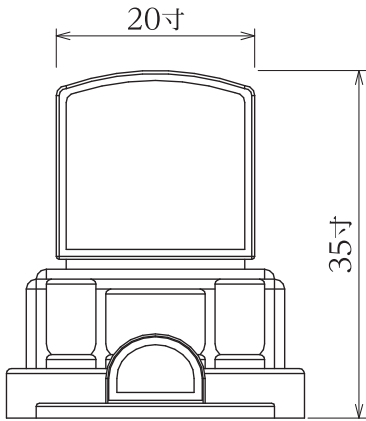
■ 外観図



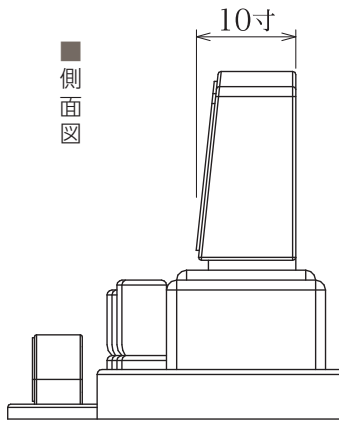
## 標準サイズ

敷地寸法
間口30寸×奥行34寸
才数
13.52才

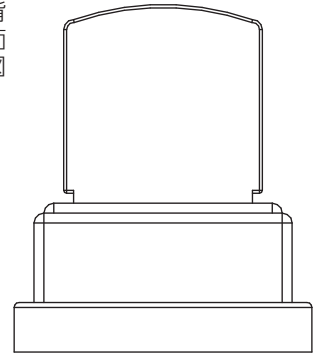
■ 正面図



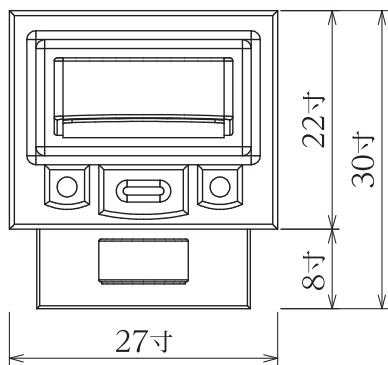
■ 側面図



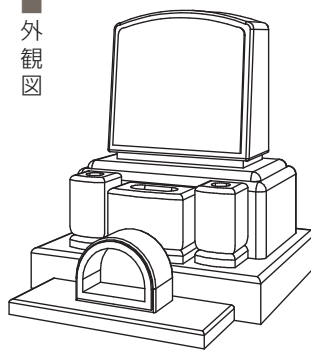
■ 背面図



■ 平面図



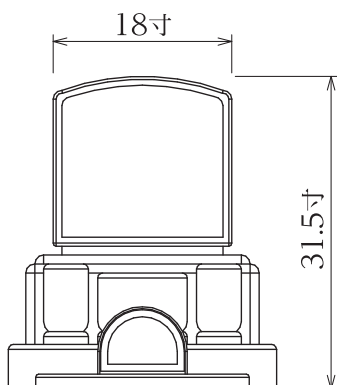
■ 外観図



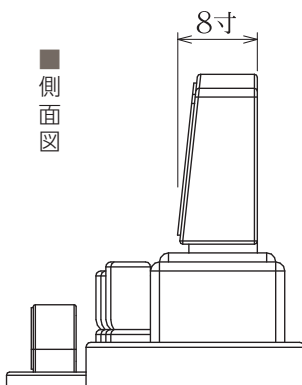
## Sサイズ

敷地寸法
間口27寸×奥行30寸
才数
9.36才

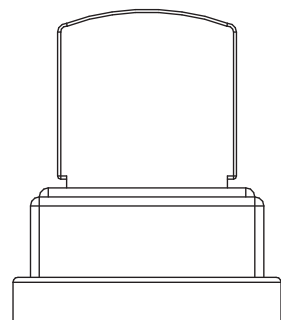
■ 正面図



■ 側面図



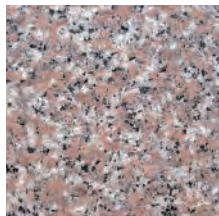
■ 背面図



No.6

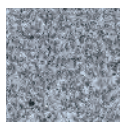
想

OMOI

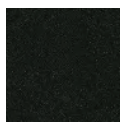


国産材  
万成石  
産地/日本(岡山県)

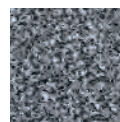
カラーバリエーション



外材  
G633  
産地/中国



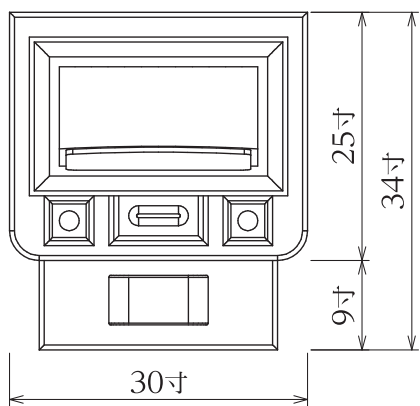
外材  
MU  
産地/インド



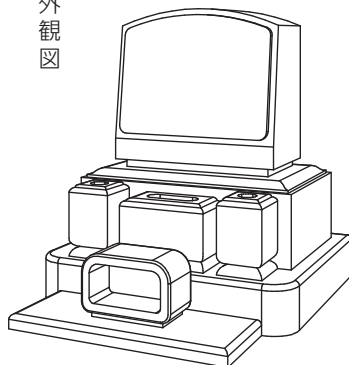
外材  
L-3  
産地/中国

※商品カタログは印刷の為、現物とは色柄に相違があります。予めご了承下さい。

■ 平面図



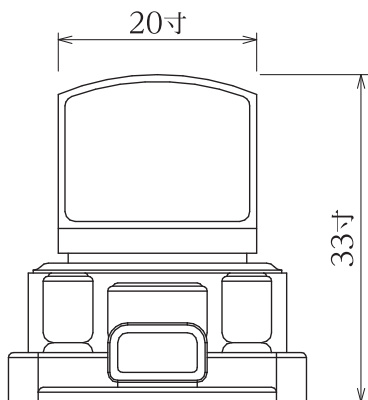
■ 外観図



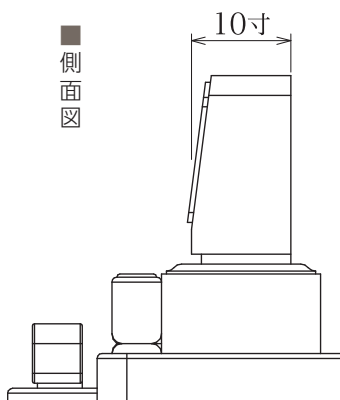
## 標準サイズ

敷地寸法
間口30寸×奥行34寸
才数
12.85才

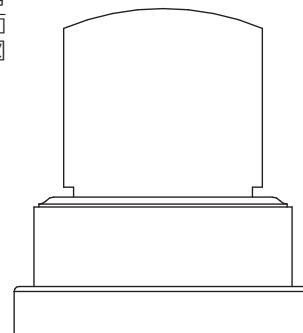
■ 正面図



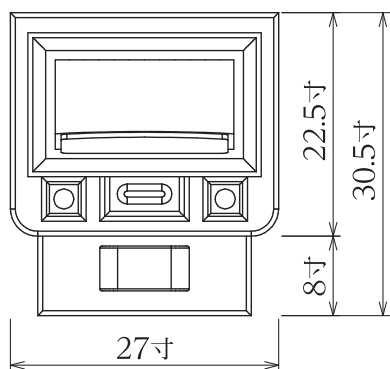
■ 側面図



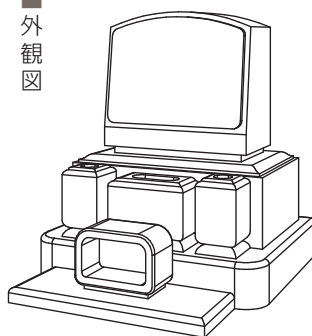
■ 背面図



■ 平面図



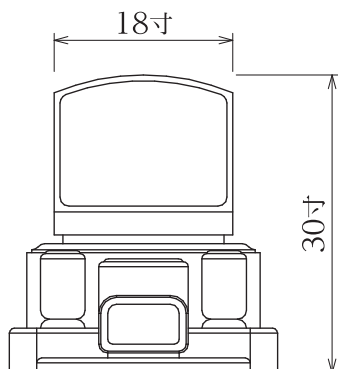
■ 外観図



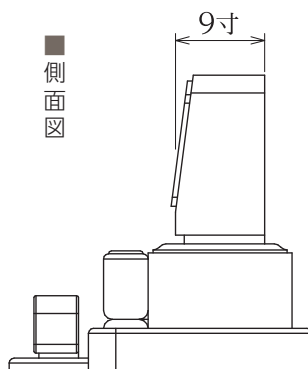
## Sサイズ

敷地寸法
間口27寸×奥行30.5寸
才数
9.64才

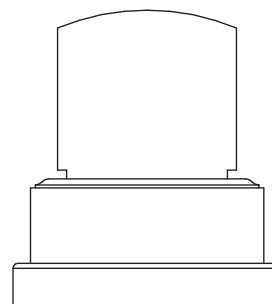
■ 正面図



■ 側面図



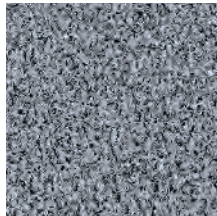
■ 背面図



No.7

悠

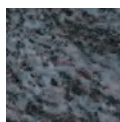
YU



外材

AG98  
産地/中国

カラーバリエーション



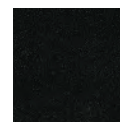
外材

バハマブルー  
産地/インド



外材

河北山崎  
産地/中国

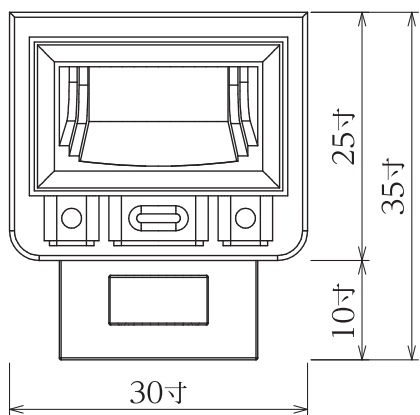


外材

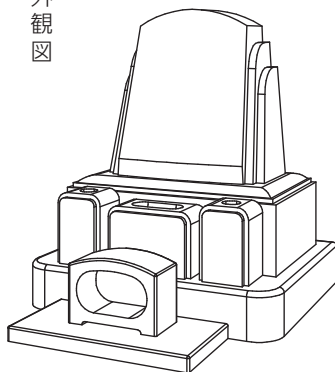
YKD  
産地/インド

※商品カタログは印刷の為、現物とは色柄に相違があります。予めご了承下さい。

■ 平面図



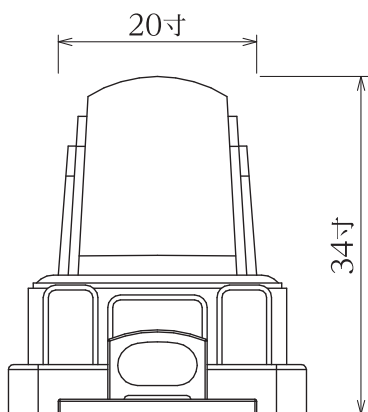
■ 外観図



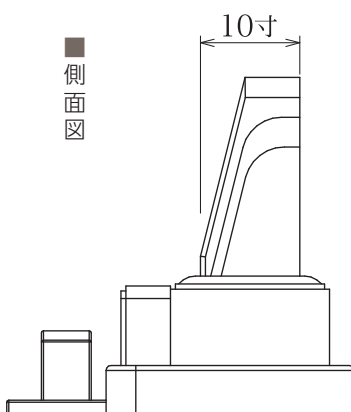
## 標準サイズ

敷地寸法
間口30寸×奥行35寸
才数
12.93才

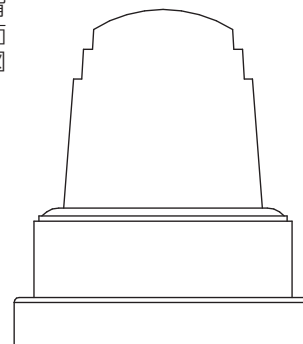
■ 正面図



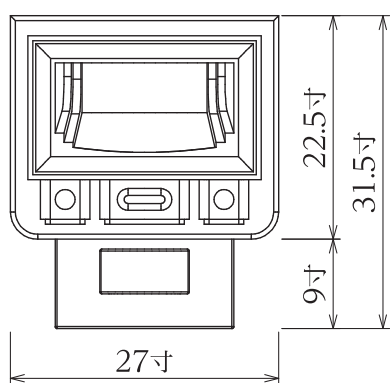
■ 側面図



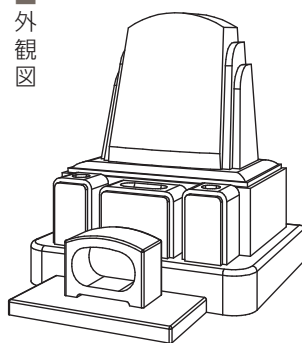
■ 背面図



■ 平面図



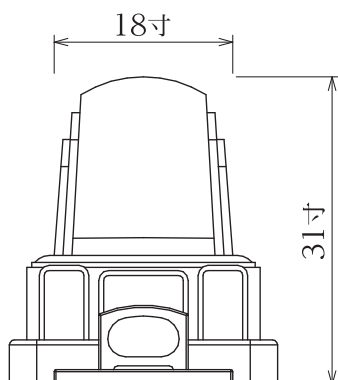
■ 外観図



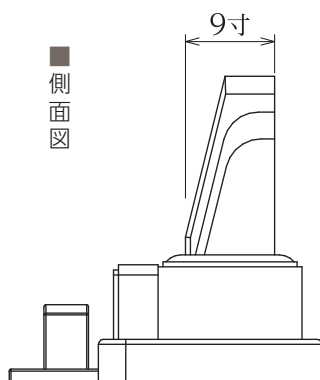
## Sサイズ

敷地寸法
間口27寸×奥行31.5寸
才数
9.67才

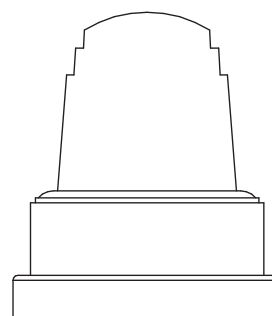
■ 正面図

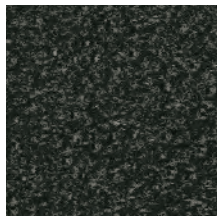


■ 側面図



■ 背面図





外材

M-1H  
産地/インド

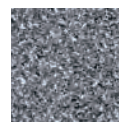
カラーバリエーション



国産材  
庵治石  
産地/日本(香川県)



外材  
マルチカラーレッド  
産地/インド

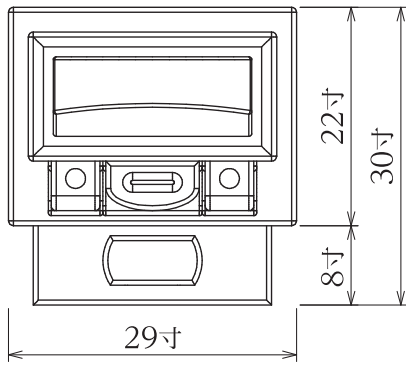


外材  
G213  
産地/中国

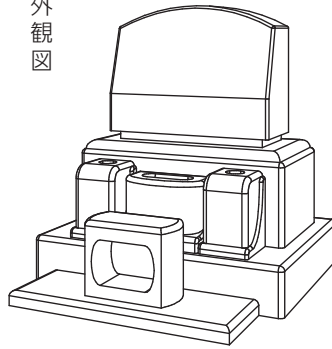
※商品カタログは印刷の為、現物とは色柄に相違があります。予めご了承下さい。



■ 平面図



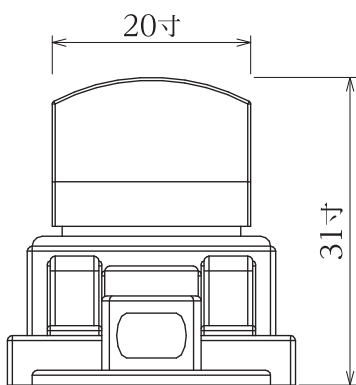
■ 外観図



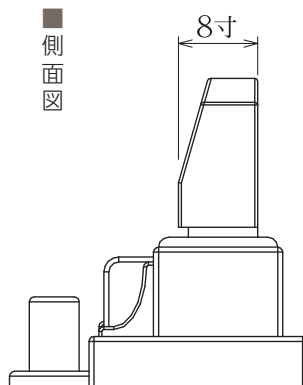
## 標準サイズ

敷地寸法
間口29寸×奥行30寸
才数
10.54才

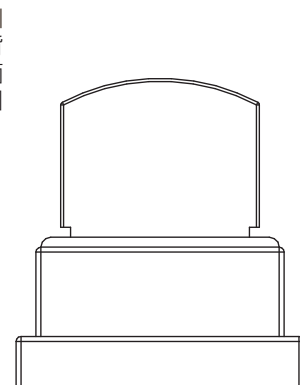
■ 正面図



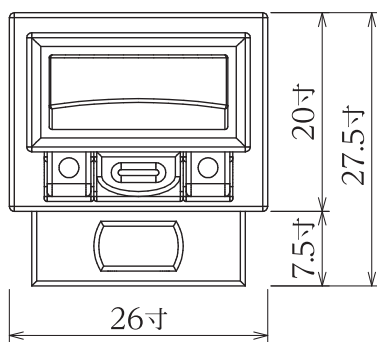
■ 側面図



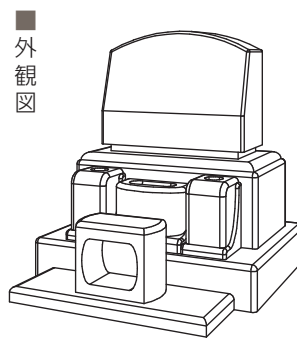
■ 背面図



■ 平面図



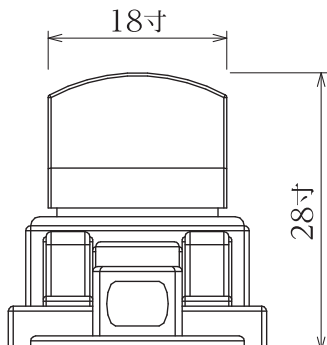
■ 外観図



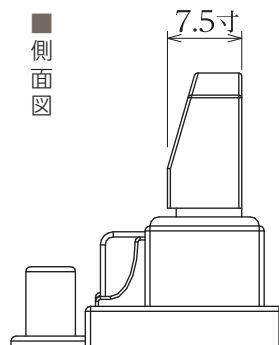
## Sサイズ

敷地寸法
間口26寸×奥行27.5寸
才数
7.96才

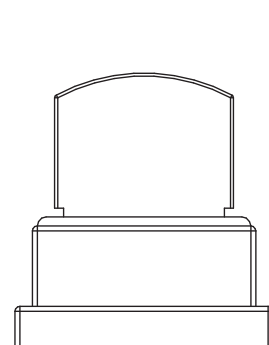
■ 正面図

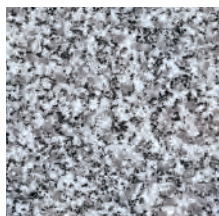


■ 側面図



■ 背面図

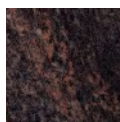




外材

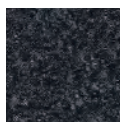
湖南623  
産地/中国

カラーバリエーション



外材

オーロラ  
産地/インド



外材

インパラブルー  
産地/南アフリカ

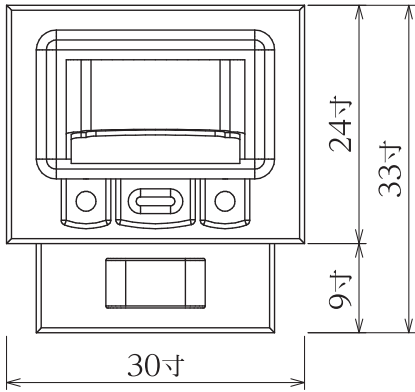


外材

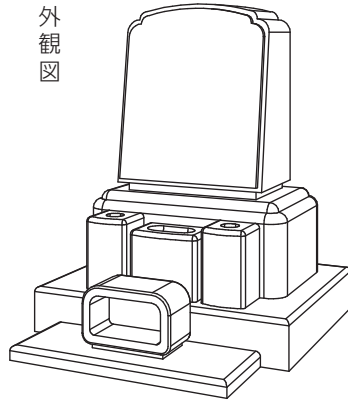
白銀河  
産地/インド

※商品カタログは印刷の為、現物とは色柄に相違があります。予めご了承下さい。

■ 平面図



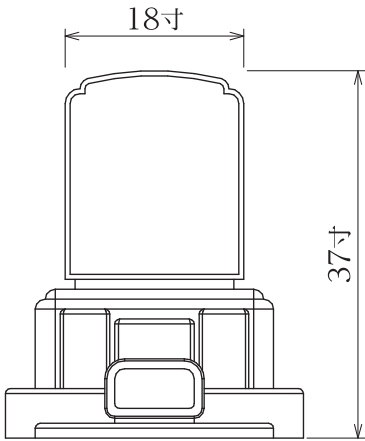
■ 外観図



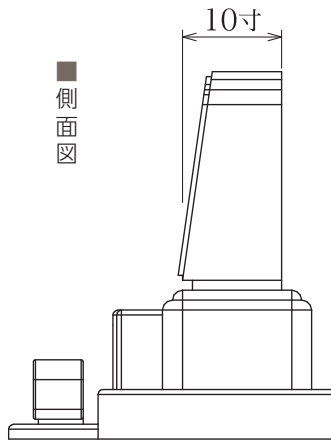
## 標準サイズ

敷地寸法
間口30寸×奥行33寸
才数
12.66才

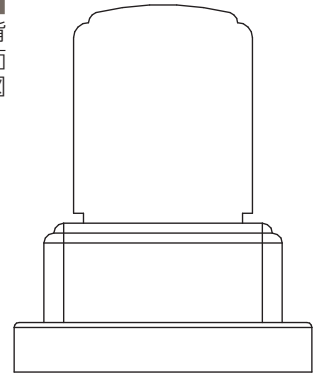
■ 正面図



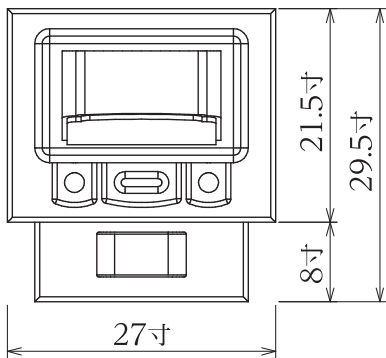
■ 側面図



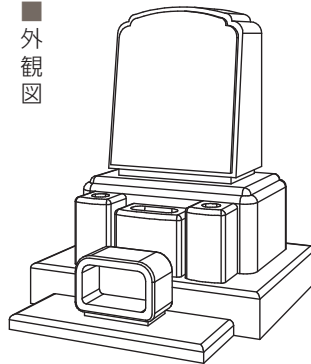
■ 背面図



■ 平面図



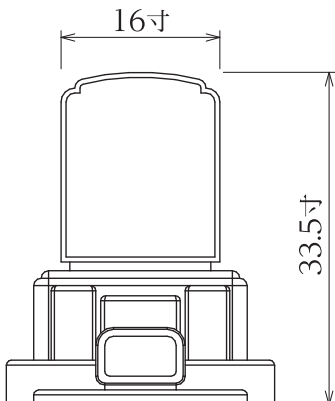
■ 外観図



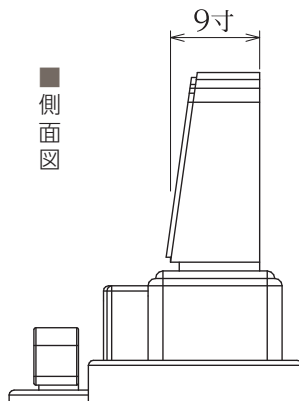
## Sサイズ

敷地寸法
間口27寸×奥行29.5寸
才数
9.29才

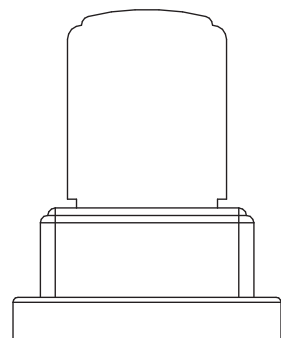
■ 正面図



■ 側面図



■ 背面図

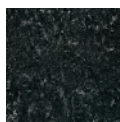




外材

北大青  
産地/中国

カラーバリエーション



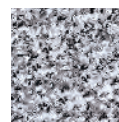
外材

SR  
産地/インド



外材

K-12  
産地/中国

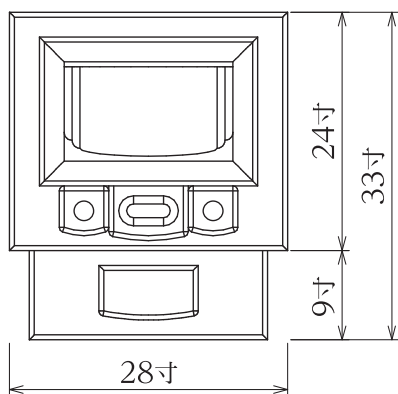


外材

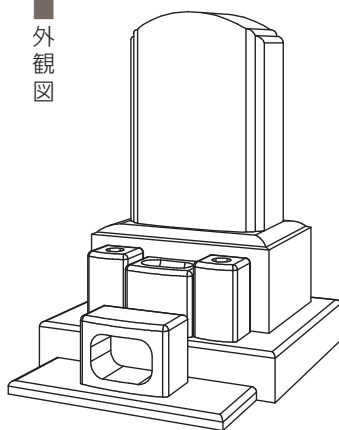
G623  
産地/中国

※商品カタログは印刷の為、現物とは色柄に相違があります。予めご了承下さい。

■ 平面図



■ 外観図



## 標準サイズ

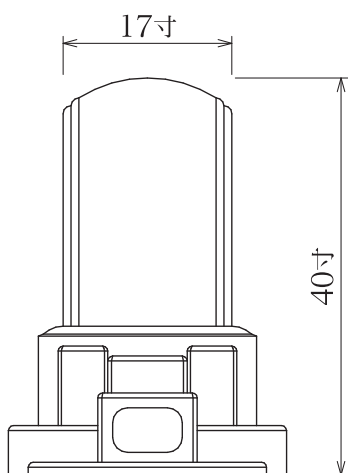
敷地寸法

間口28寸×奥行33寸

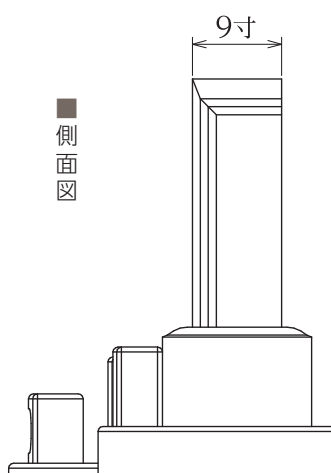
才数

11.87才

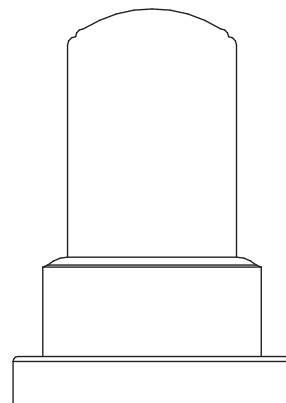
■ 正面図



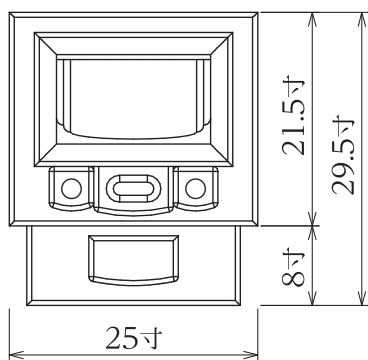
■ 側面図



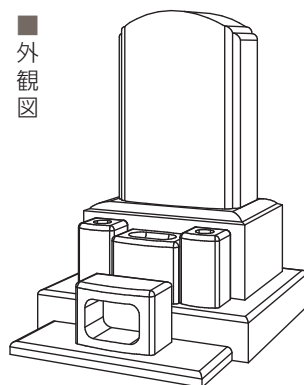
■ 背面図



■ 平面図



■ 外観図



## Sサイズ

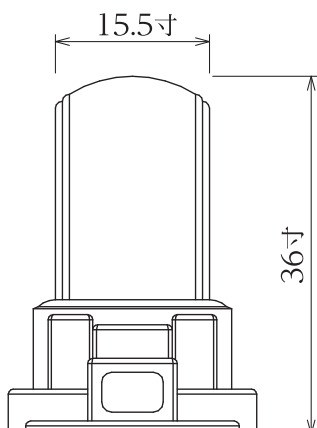
敷地寸法

間口25寸×奥行29.5寸

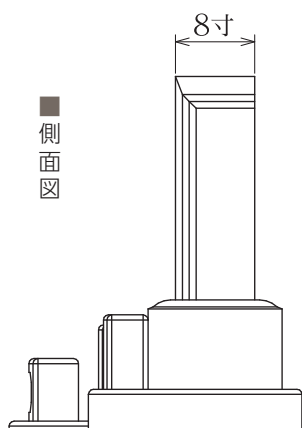
才数

8.70才

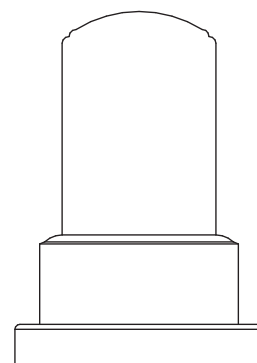
■ 正面図

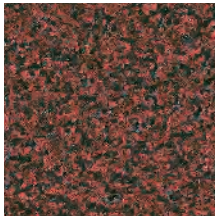


■ 側面図



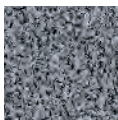
■ 背面図



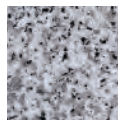


外材  
ニューインペリアルレッド  
産地/インド

カラーバリエーション



外材  
G1790  
産地/中国



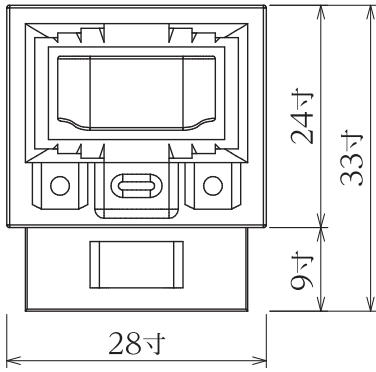
国産材  
稲田石  
産地/日本(茨城県)



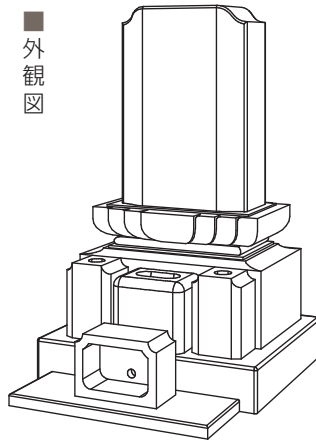
外材  
RYO  
産地/インド

※商品カタログは印刷の為、現物とは色柄に相違があります。予めご了承下さい。

■ 平面図



■ 外観図

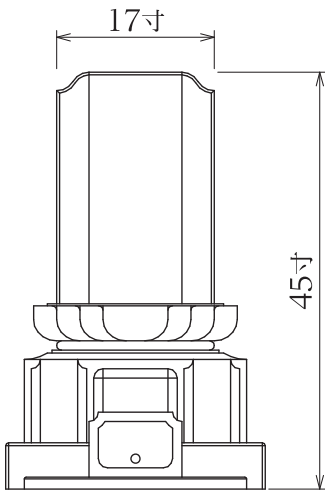


## 標準サイズ

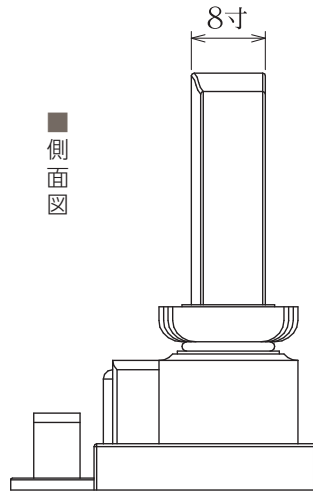
敷地寸法
間口28寸×奥行33寸

才数
13.61才

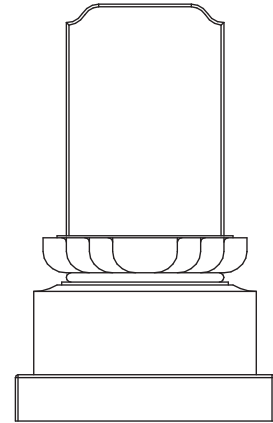
■ 正面図



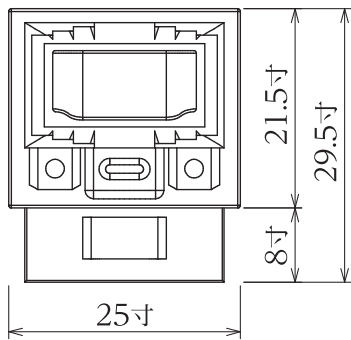
■ 側面図



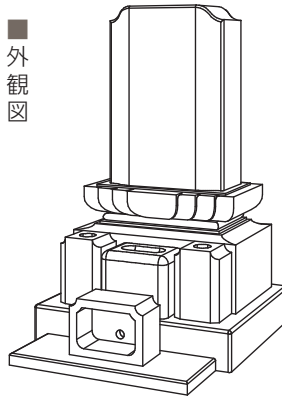
■ 背面図



■ 平面図



■ 外観図

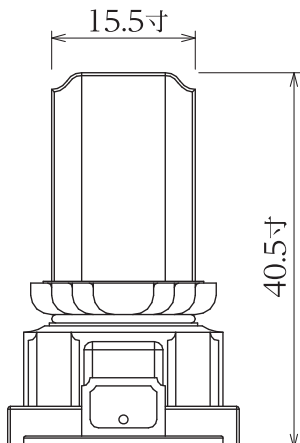


## Sサイズ

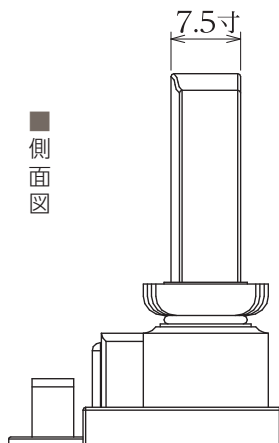
敷地寸法
間口25寸×奥行29.5寸

才数
10.08才

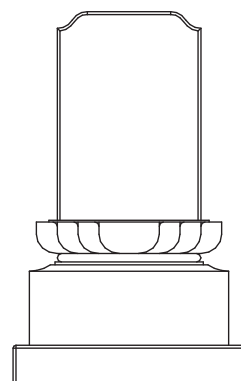
■ 正面図

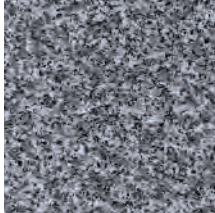


■ 側面図



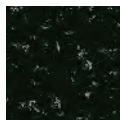
■ 背面図



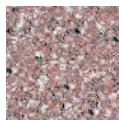
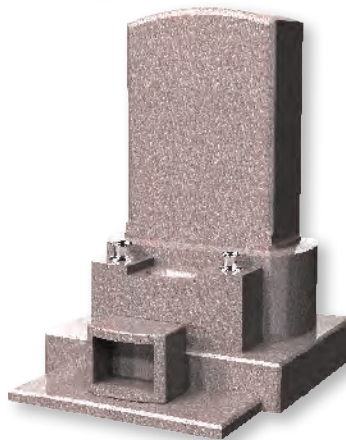


国産材  
やさともかげ  
産地/日本(茨城県)

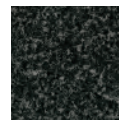
カラーバリエーション



外材  
Y-1  
産地/インド



外材  
G663  
産地/中国

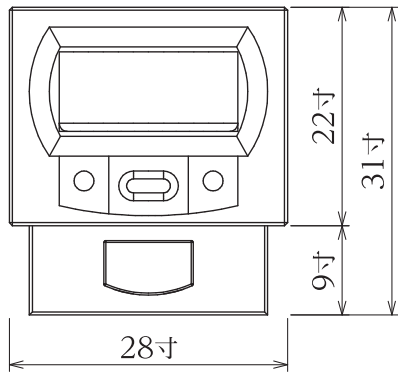


外材  
NK  
産地/インド

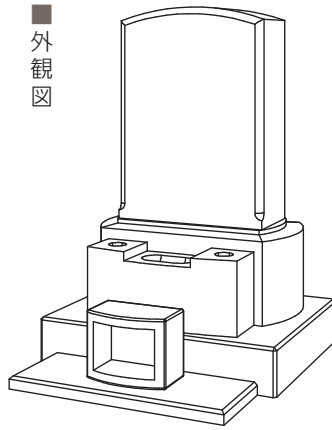
※商品カタログは印刷の為、現物とは色柄に相違があります。予めご了承下さい。



■ 平面図



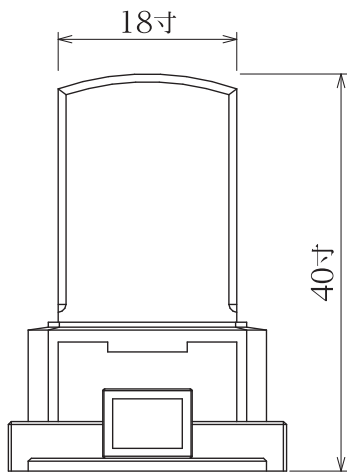
■ 外観図



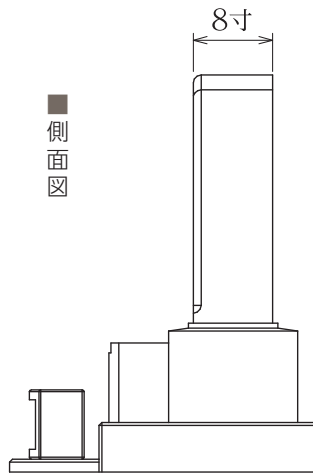
## 標準サイズ

敷地寸法
間口28寸×奥行31寸
才数
11.29才

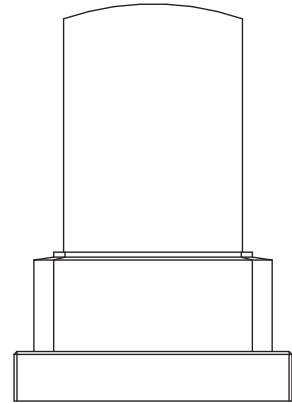
■ 正面図



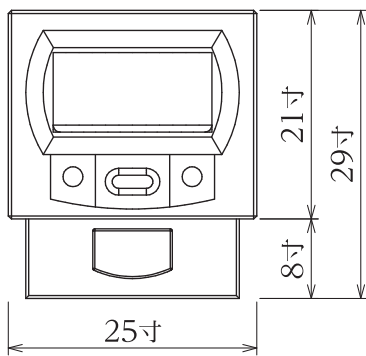
■ 側面図



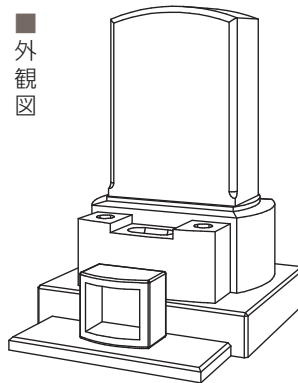
■ 背面図



■ 平面図



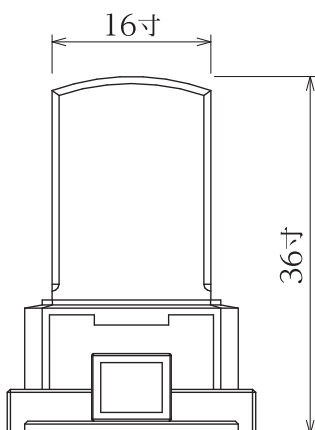
■ 外観図



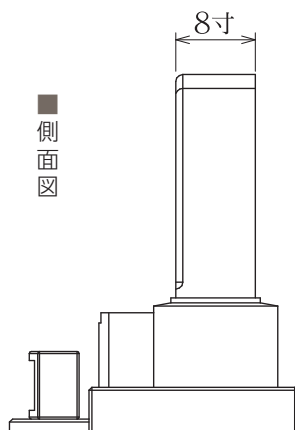
## Sサイズ

敷地寸法
間口25寸×奥行29寸
才数
8.83才

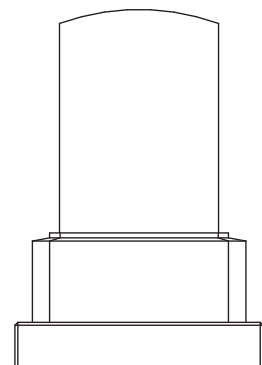
■ 正面図



■ 側面図



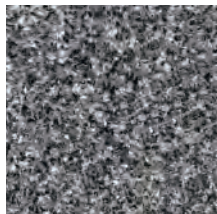
■ 背面図



No.13

雅

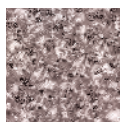
MIYABI



外材

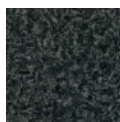
MD-8  
産地/インド

カラーバリエーション



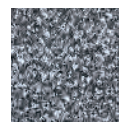
外材

G664  
産地/中国



外材

OG-8  
産地/インド

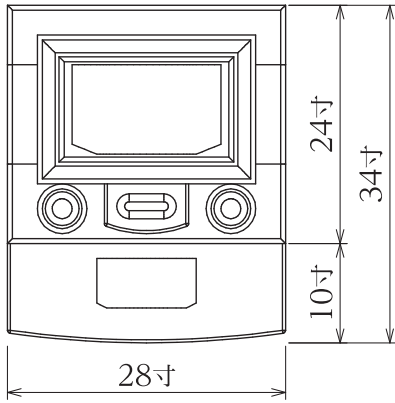


外材

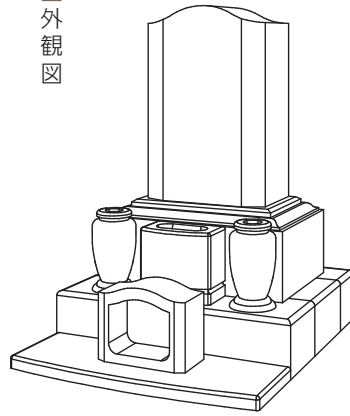
GL35  
産地/中国

※商品カタログは印刷の為、現物とは色柄に相違があります。予めご了承下さい。

■ 平面図



■ 外観図

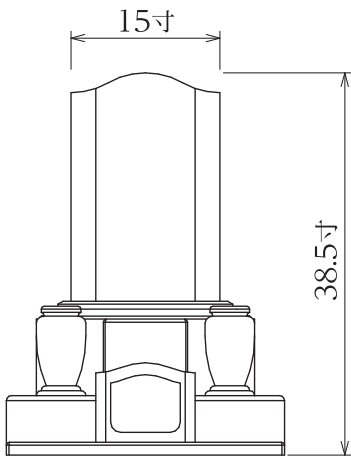


## 標準サイズ

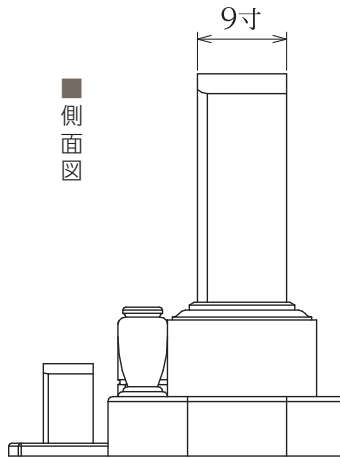
敷地寸法
間口28寸×奥行34寸

才数
10.68才

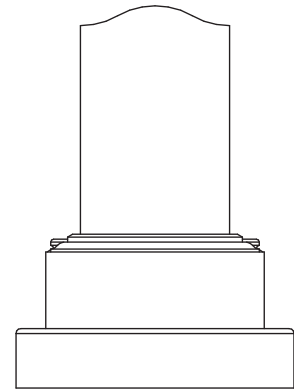
■ 正面図



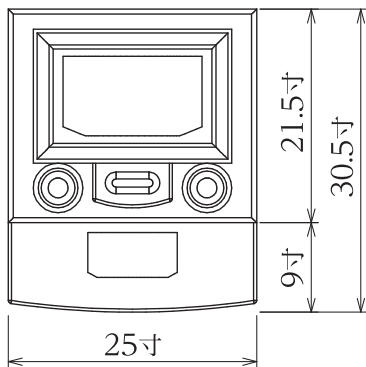
■ 側面図



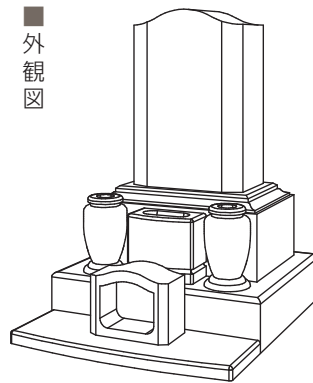
■ 背面図



■ 平面図



■ 外観図

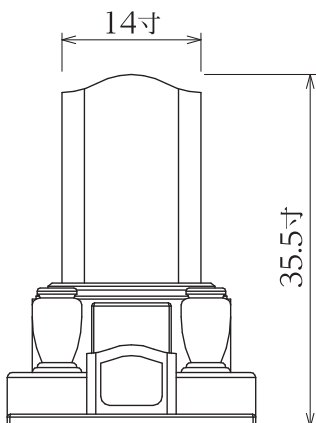


## Sサイズ

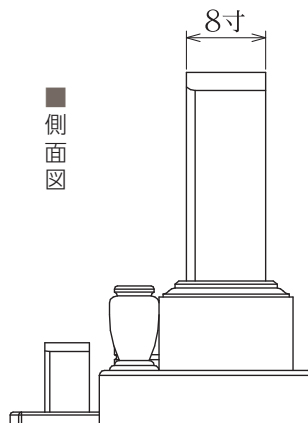
敷地寸法
間口25寸×奥行30.5寸

才数
8.99才

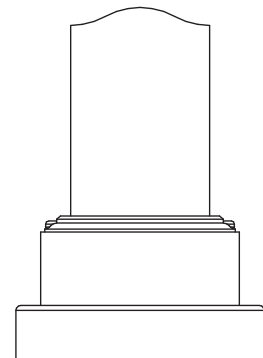
■ 正面図

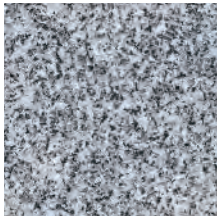


■ 側面図



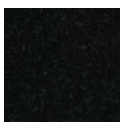
■ 背面図



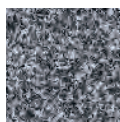


外材  
OW-1  
産地/カンボジア

カラーバリエーション



外材  
クンナム  
産地/インド



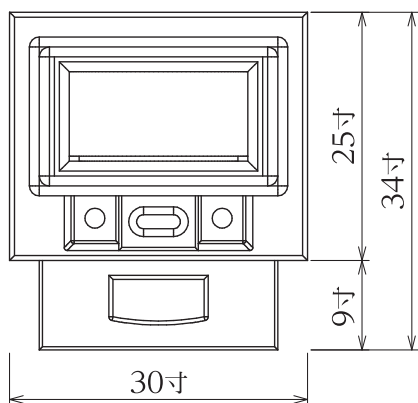
国産材  
紀山石  
産地/日本(福島県)



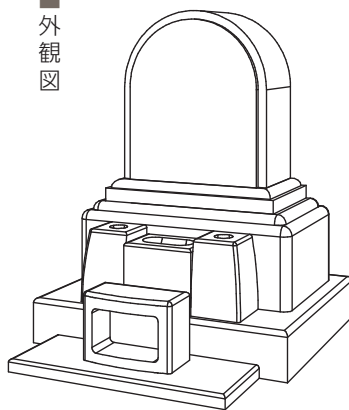
外材  
インドマホガニー  
産地/インド

※商品カタログは印刷の為、現物とは色柄に相違があります。予めご了承下さい。

■ 平面図



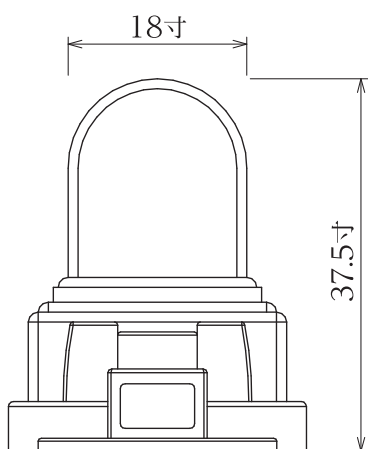
■ 外観図



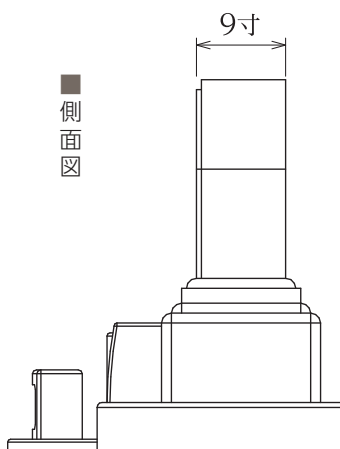
## 標準サイズ

敷地寸法
間口30寸×奥行34寸
才数
13.20才

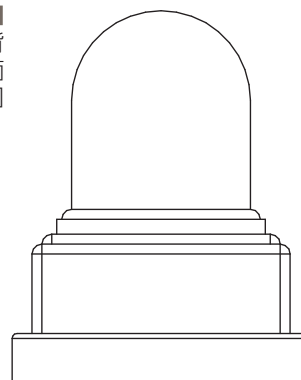
■ 正面図



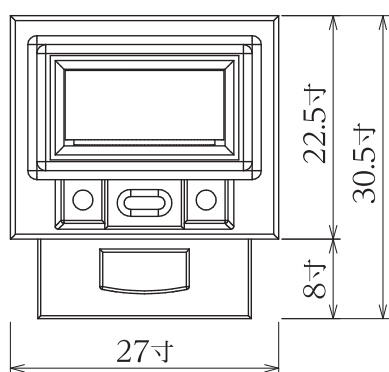
■ 側面図



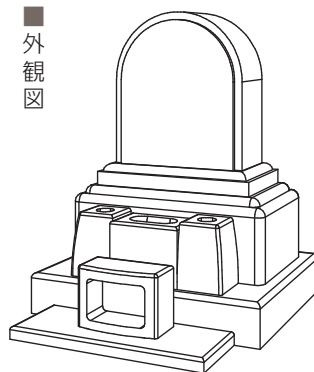
■ 背面図



■ 平面図



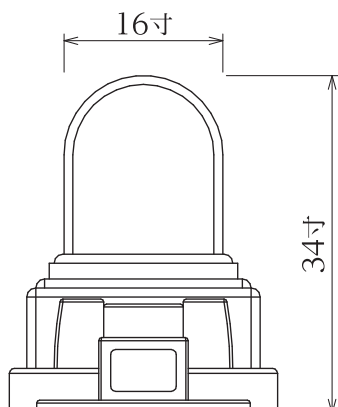
■ 外観図



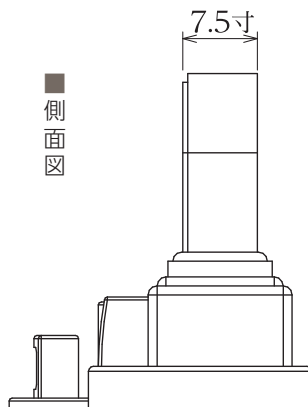
## Sサイズ

敷地寸法
間口27寸×奥行30.5寸
才数
9.55才

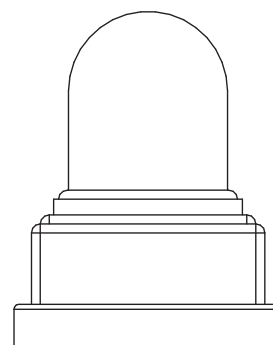
■ 正面図



■ 側面図



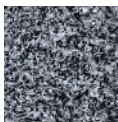
■ 背面図



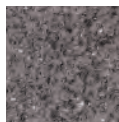


外材  
SG-2  
産地/インド

カラーバリエーション



外材  
SPI  
産地/ポルトガル



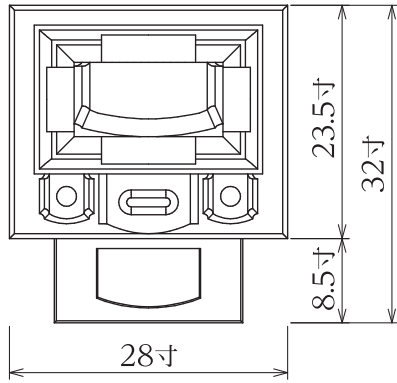
外材  
GB  
産地/インド



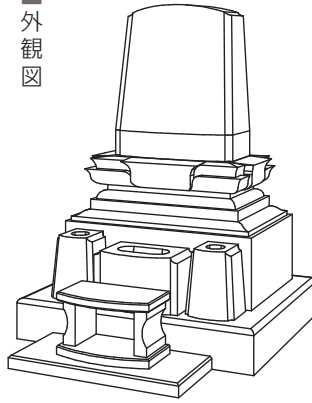
外材  
ブルーパール  
産地/ノルウェー

※商品カタログは印刷の為、現物とは色柄に相違があります。予めご了承下さい。

■ 平面図



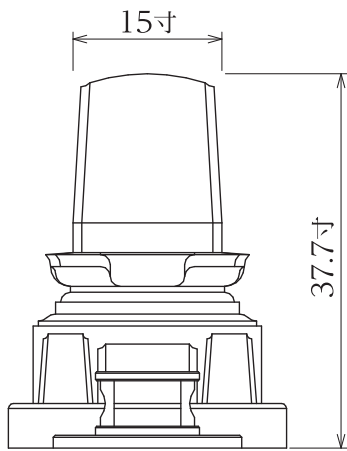
■ 外観図



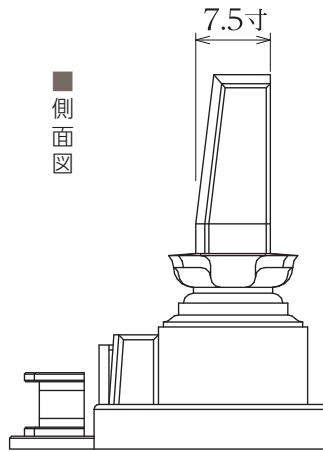
## 標準サイズ

敷地寸法
間口28寸×奥行32寸
才数
10.98才

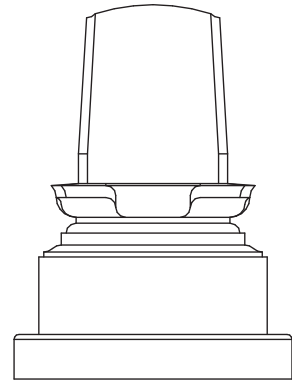
■ 正面図



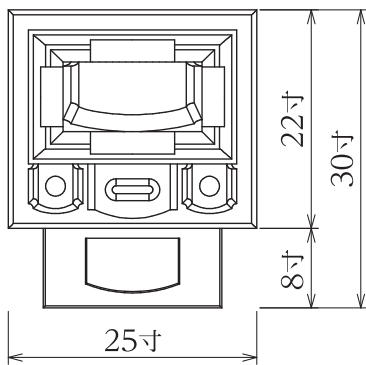
■ 側面図



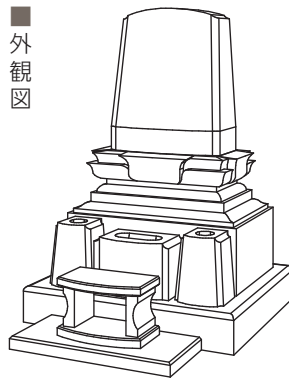
■ 背面図



■ 平面図



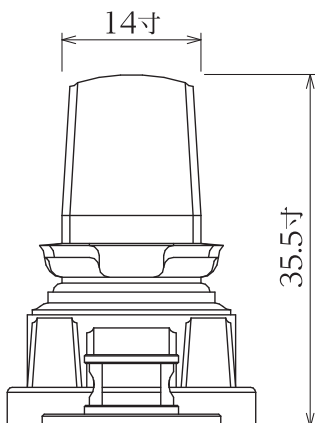
■ 外観図



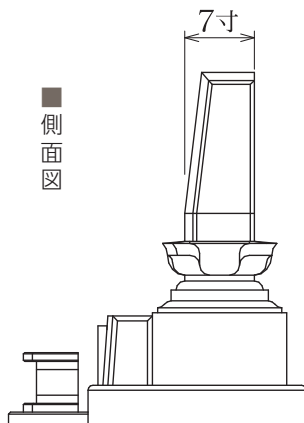
## Sサイズ

敷地寸法
間口25寸×奥行30寸
才数
8.65才

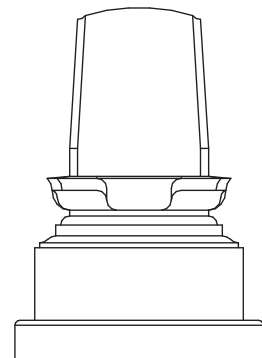
■ 正面図



■ 側面図



■ 背面図



# シンプルシリーズI

Simple Series I

