



オリジナル墓石カタログ  
2011

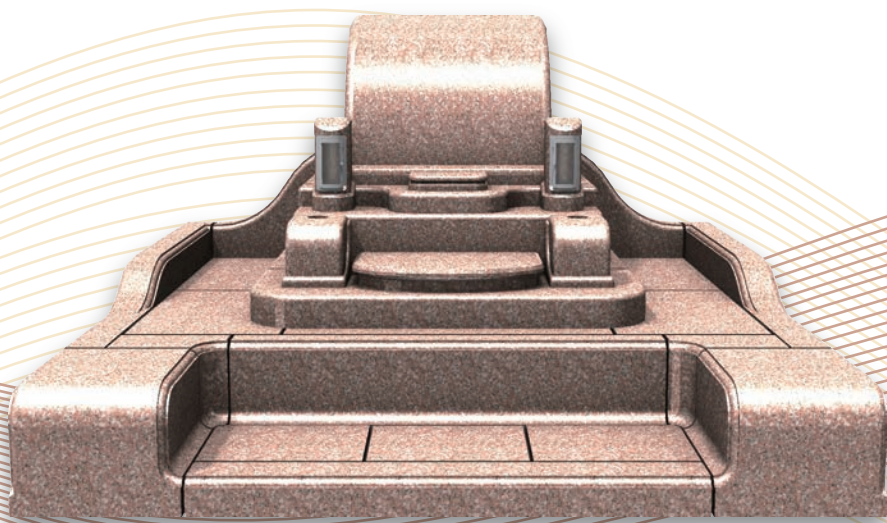
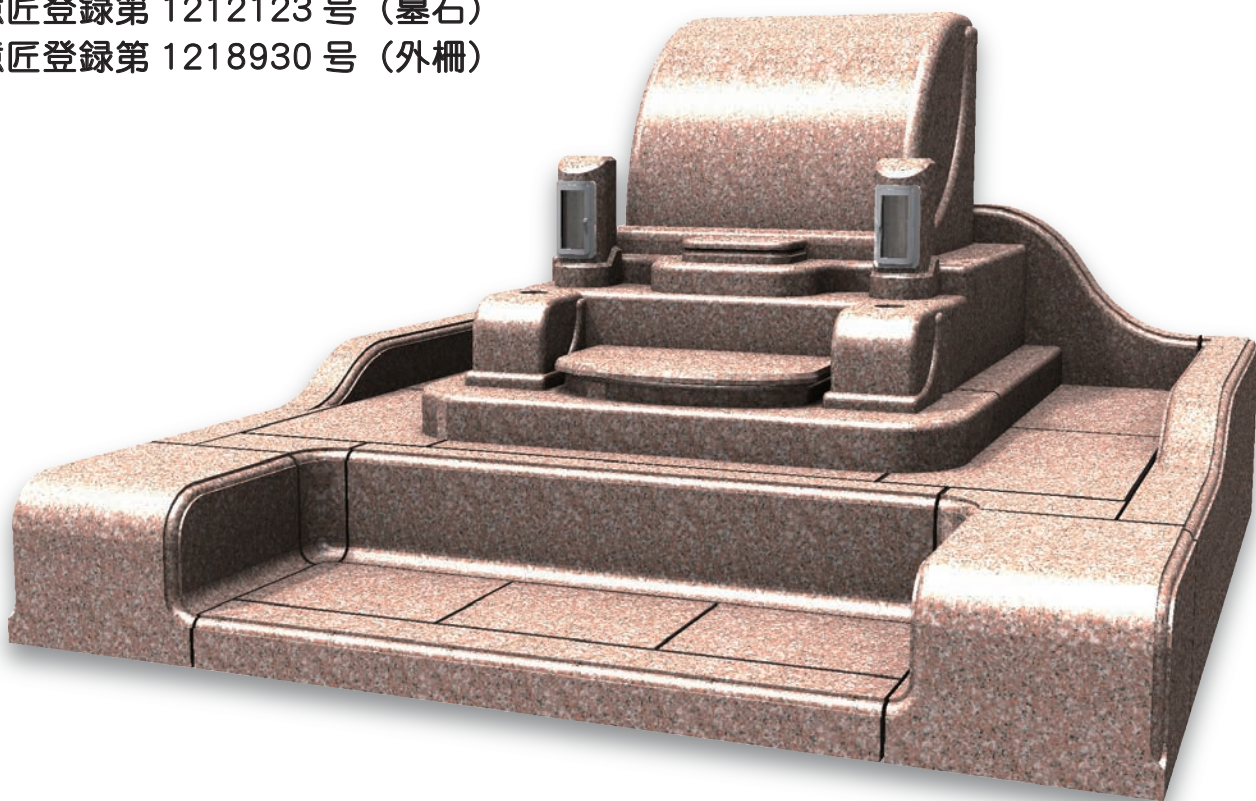
# Aulora

才一〇七

意匠登録商品

意匠登録第 1212123 号 (墓石)

意匠登録第 1218930 号 (外柵)

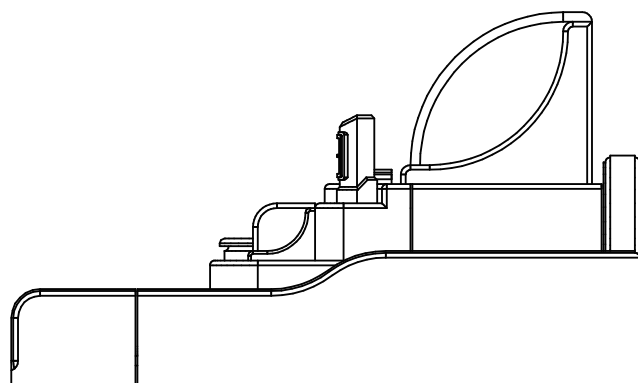
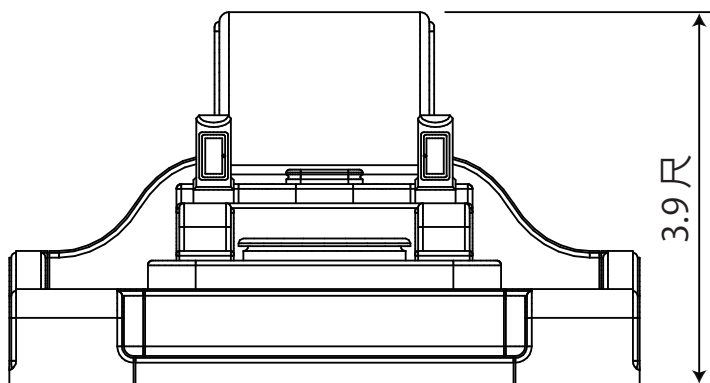
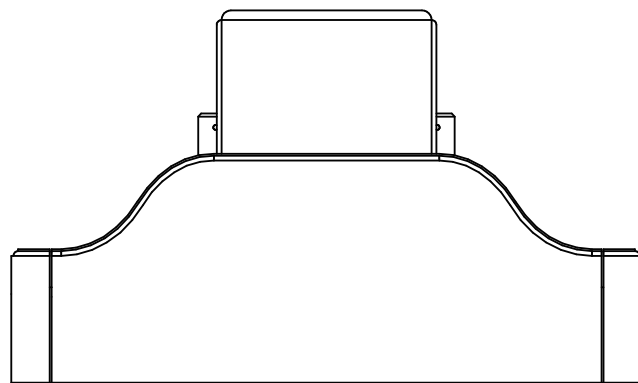
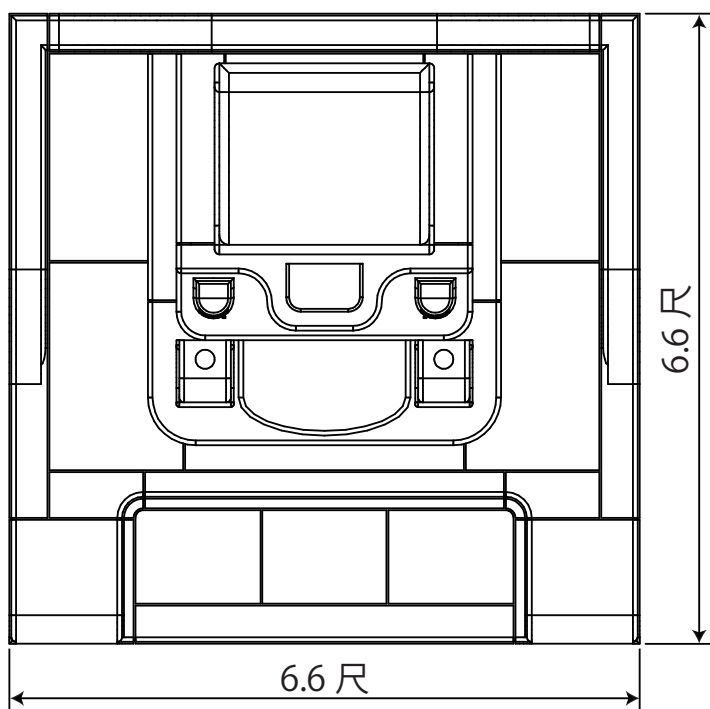
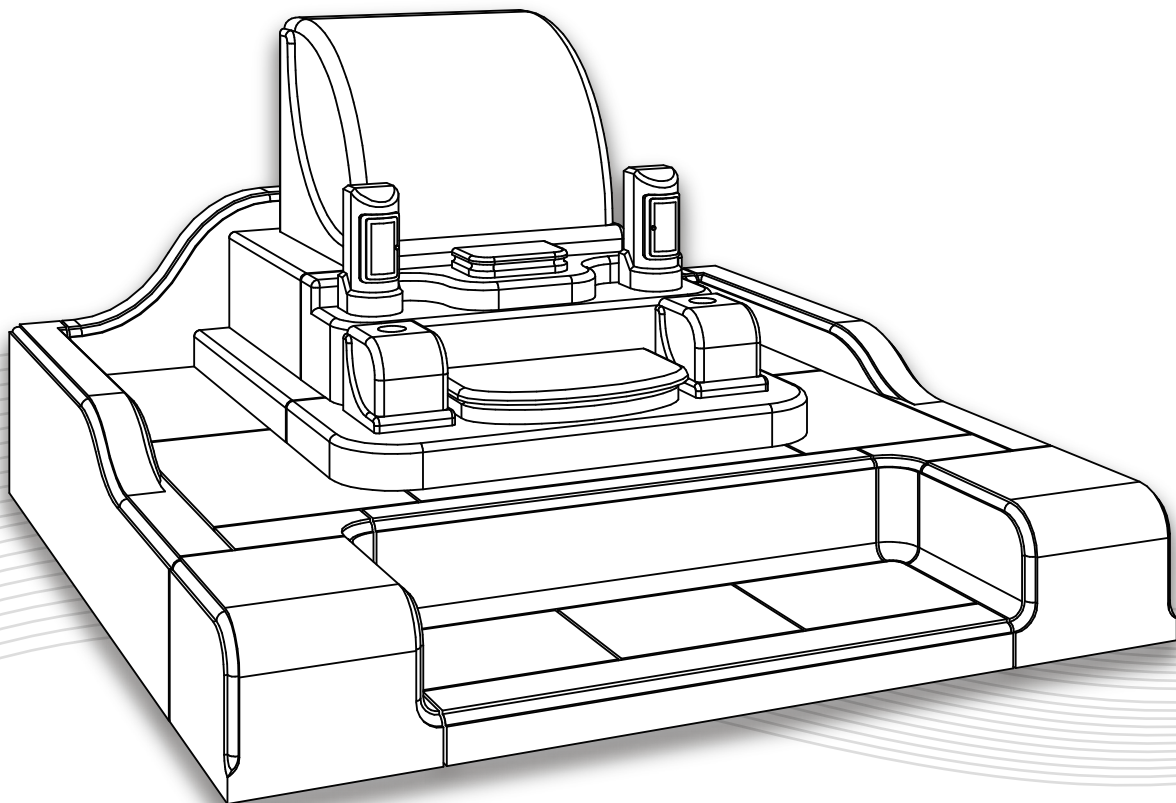


敷地寸法 4 m<sup>2</sup>

間口 6.60 × 奥行 6.60 尺

墓石 16.64 才

外柵 19.45 才



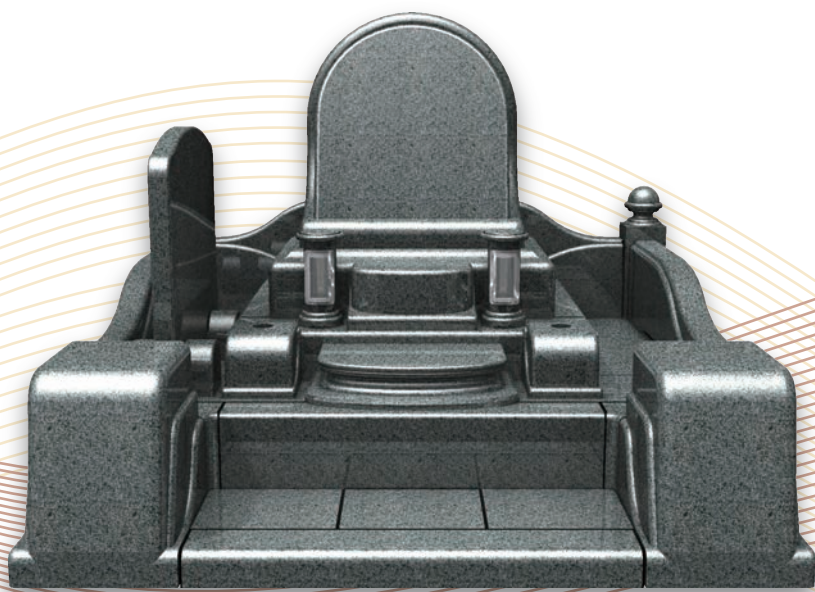
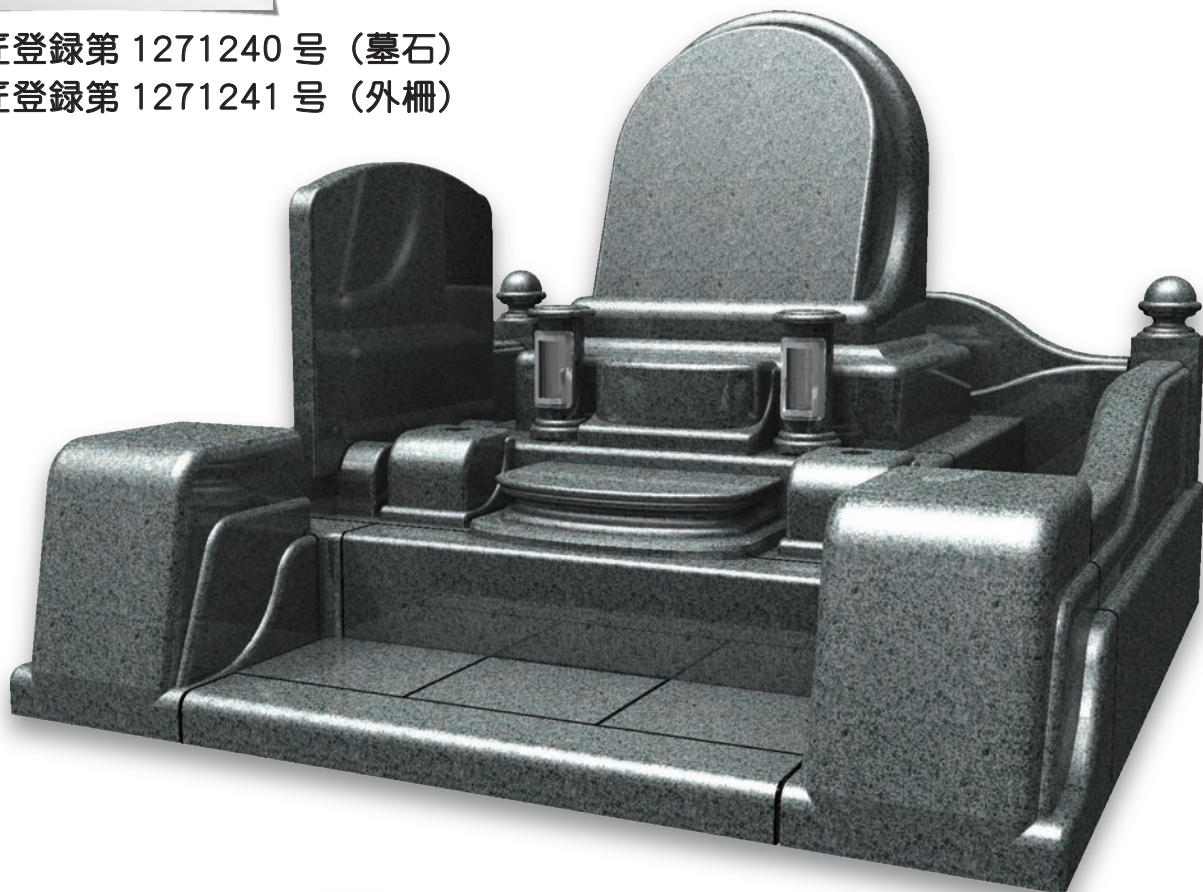
# Flora

70-7

意匠登録商品

意匠登録第 1271240 号 (墓石)

意匠登録第 1271241 号 (外柵)

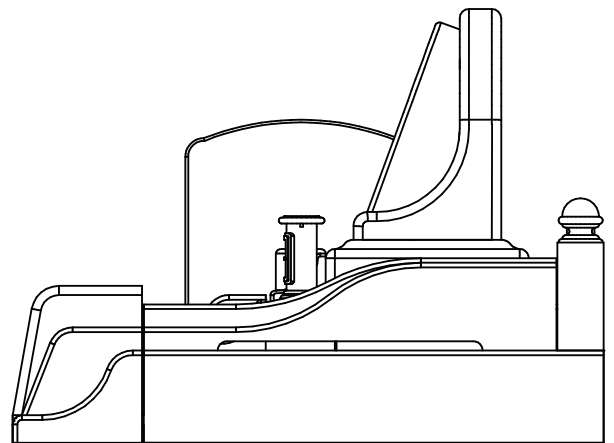
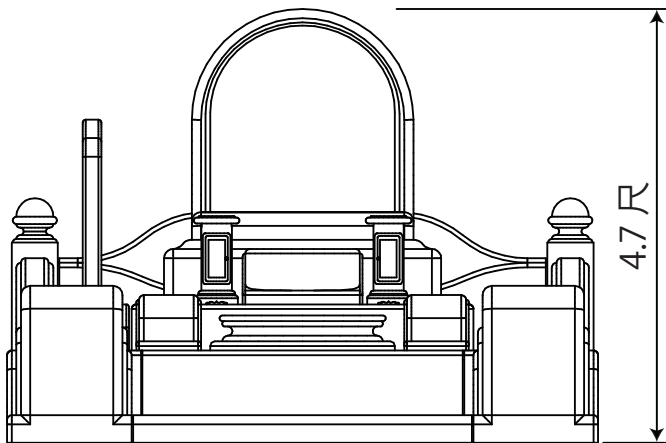
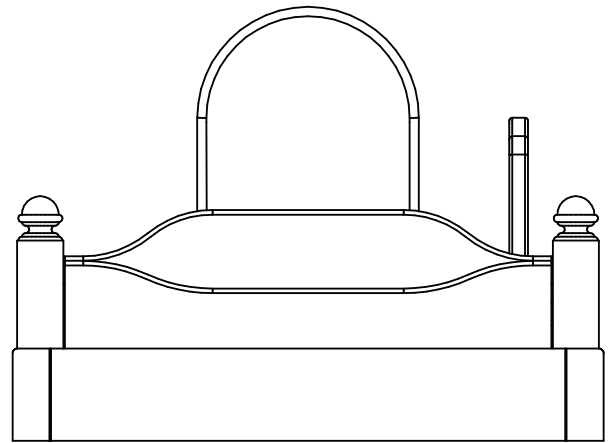
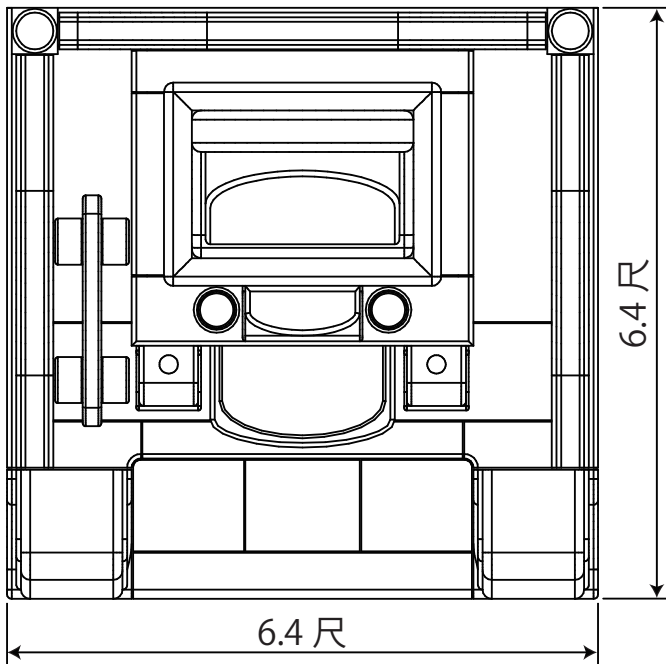
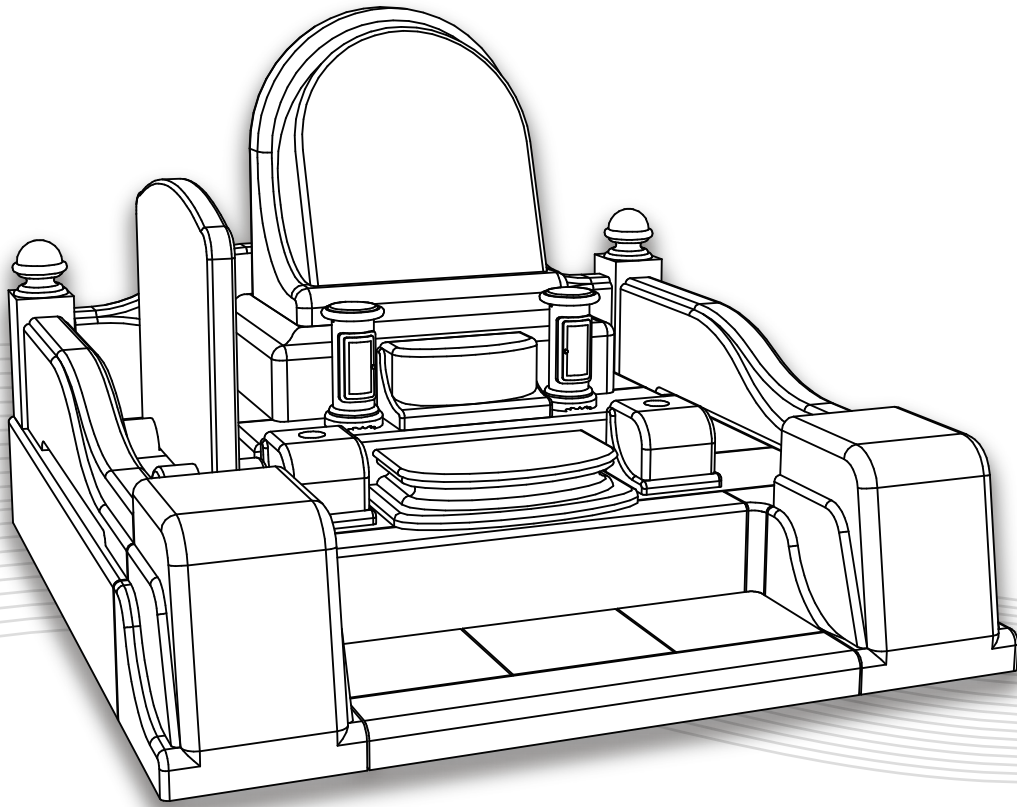


敷地寸法 4 m<sup>2</sup>

間口 6.40 × 奥行 6.40 尺

墓石 19.09 才

外柵 26.11 才



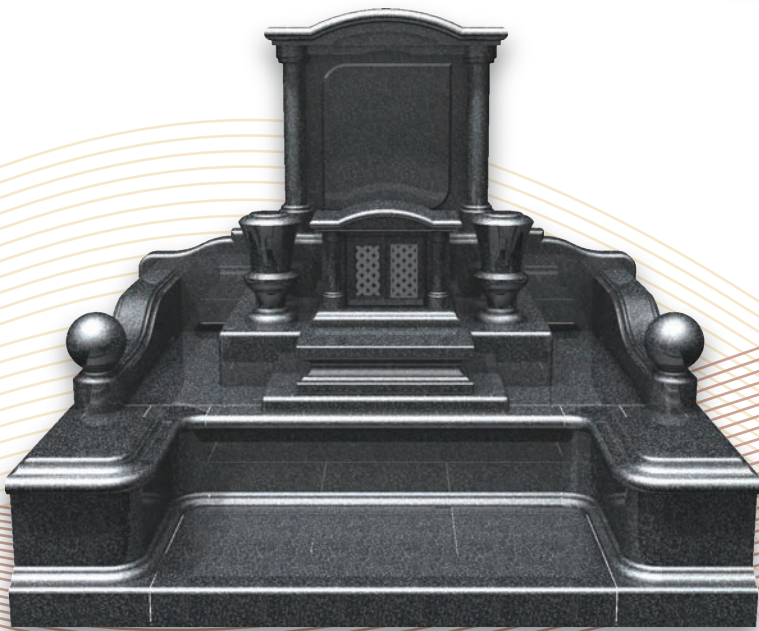
# Sirius

シリウス

意匠登録商品

意匠登録第 1277270 号 (墓石)

意匠登録第 1280872 号 (外柵)

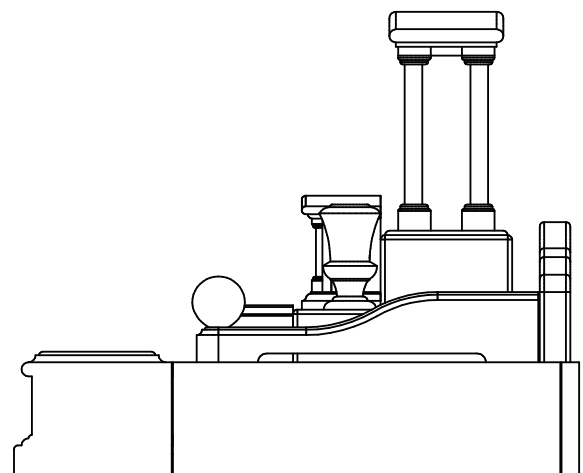
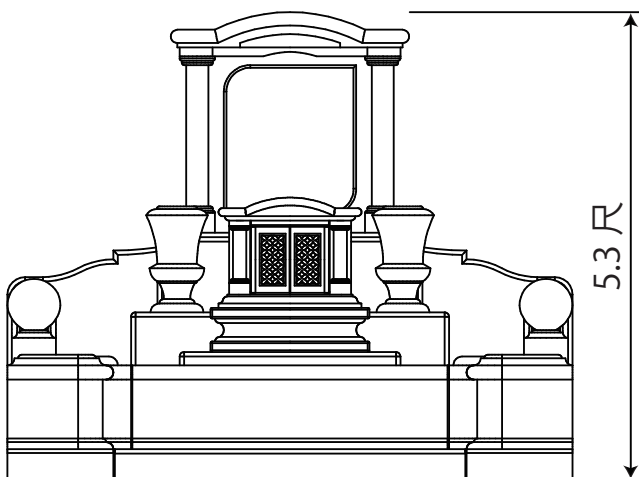
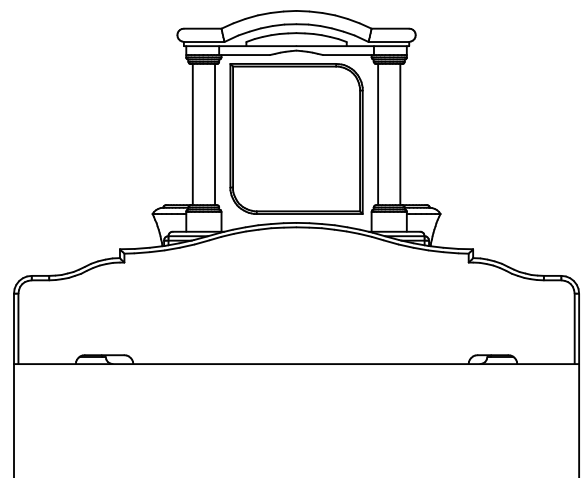
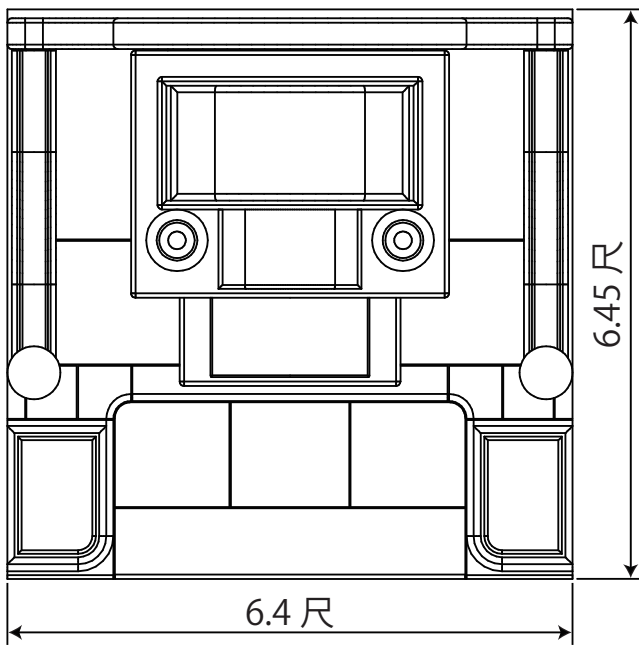
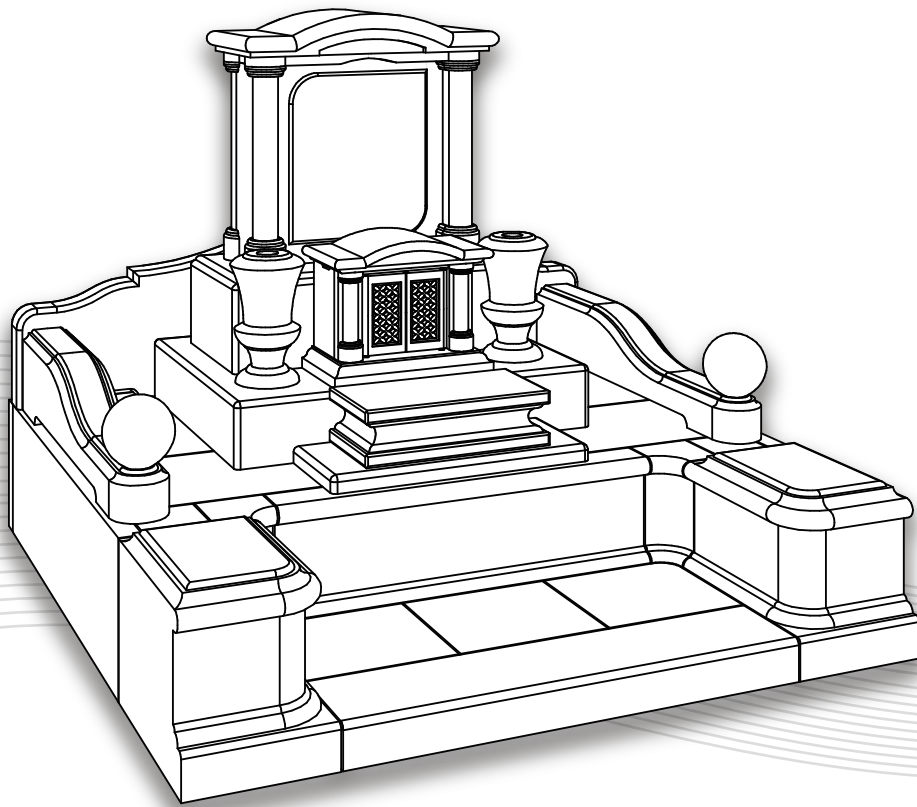


敷地寸法 4 m<sup>2</sup>

間口 6.40 × 奥行 6.45 尺

墓石 19.41 才

外柵 23.25 才

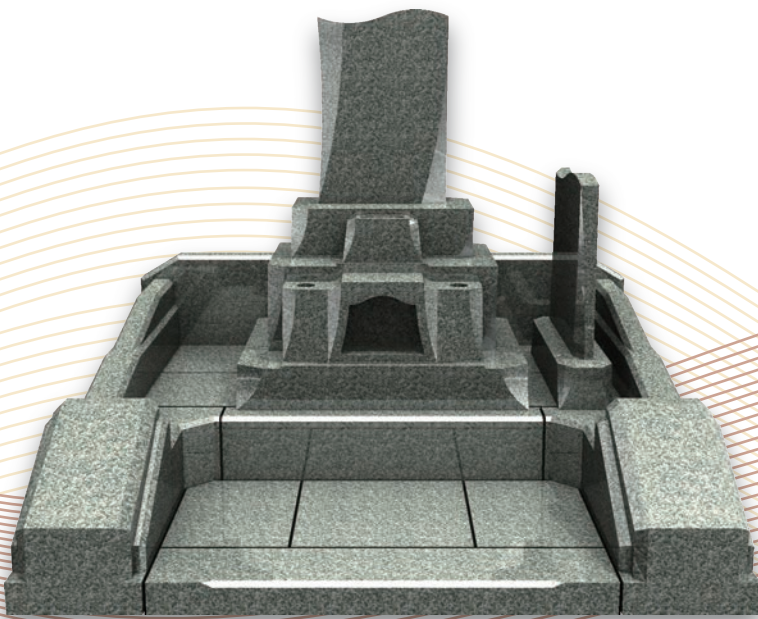


# Spica

スピカ

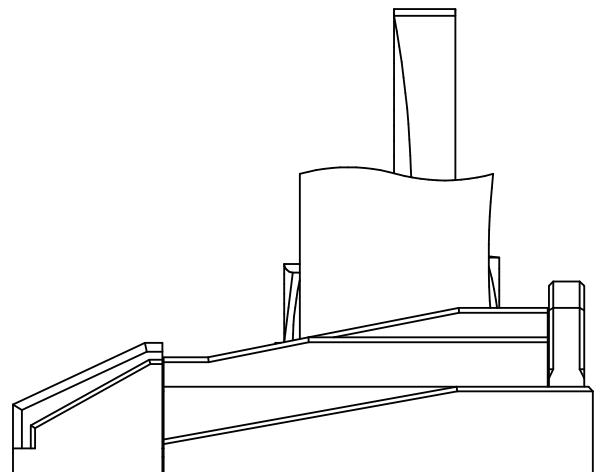
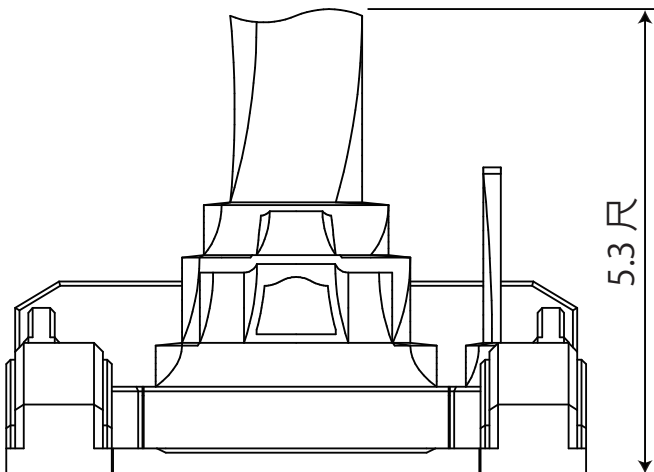
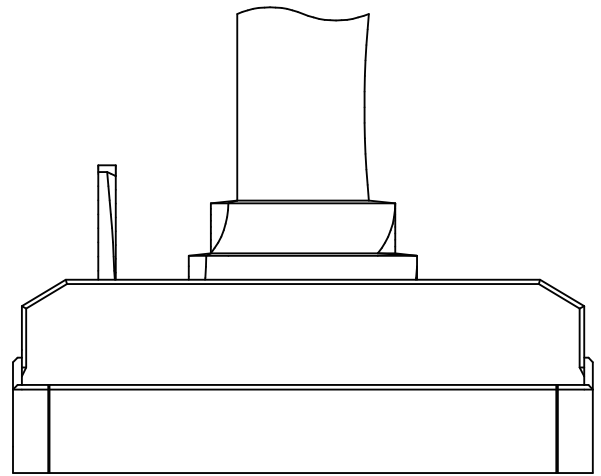
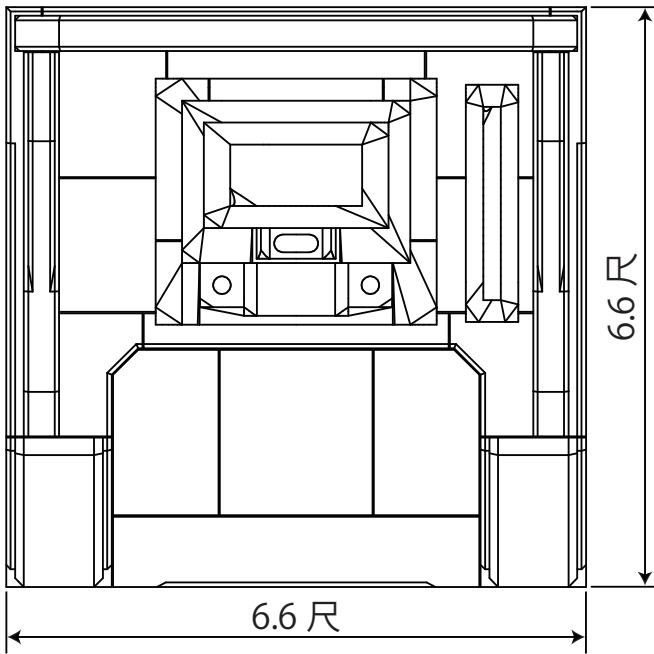
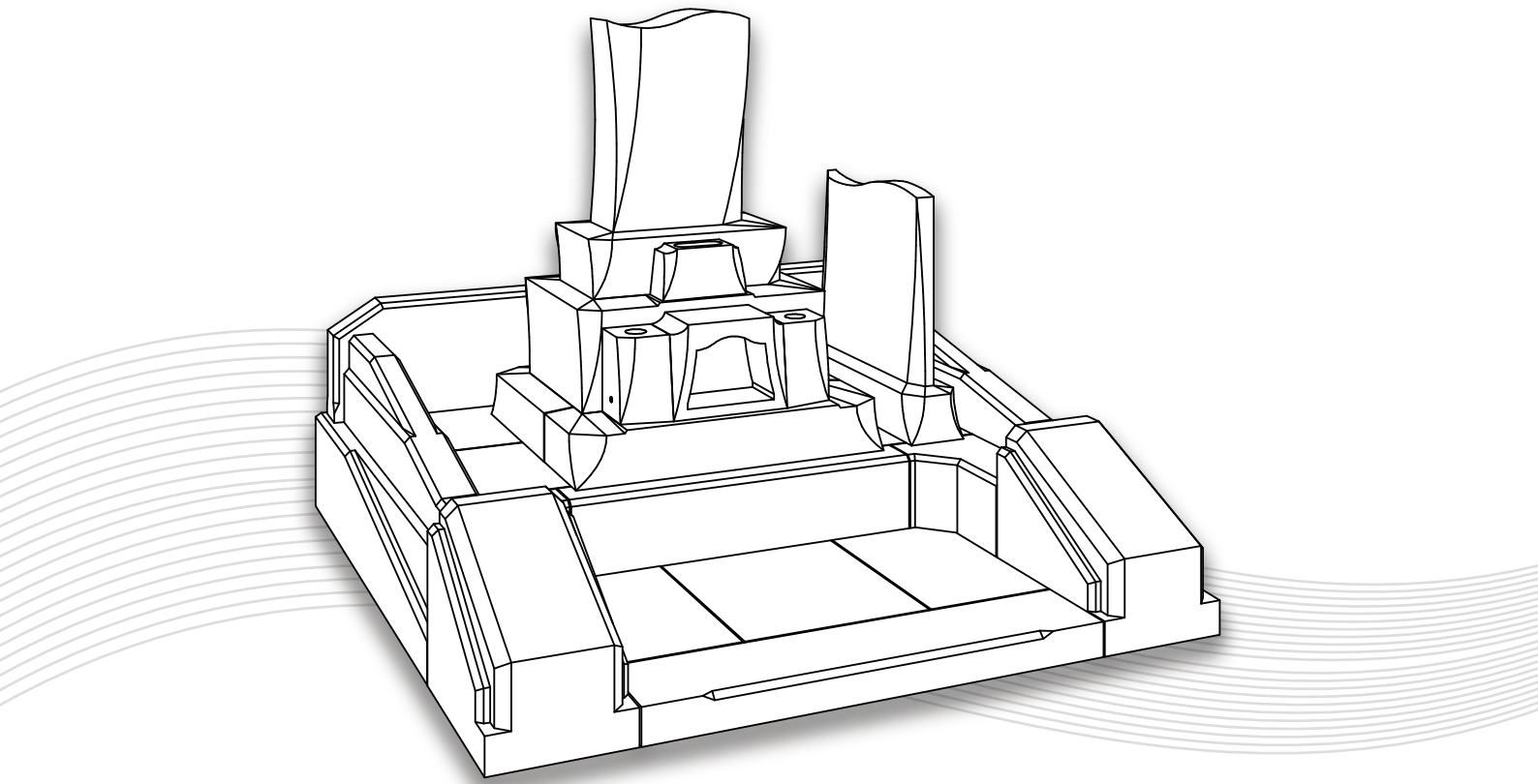
意匠登録商品

意匠登録第 1353529 号 (墓石)



敷地寸法 4 m<sup>2</sup>  
間口 6.60 × 奥行 6.60 尺  
墓石 13.02 才  
外柵 27.54 才



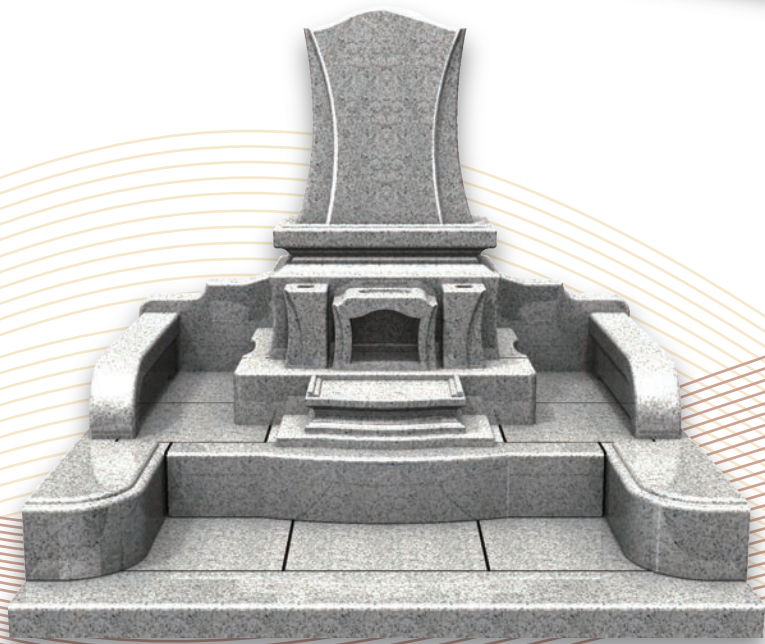


# Regulus

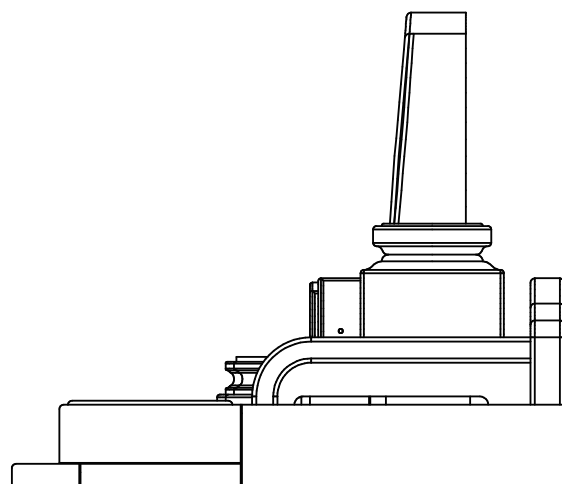
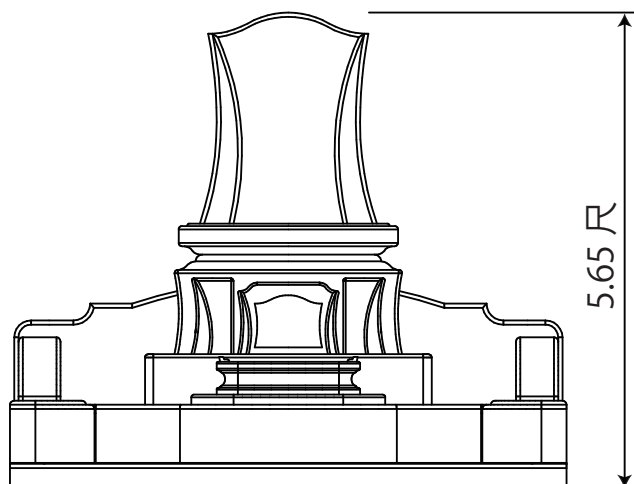
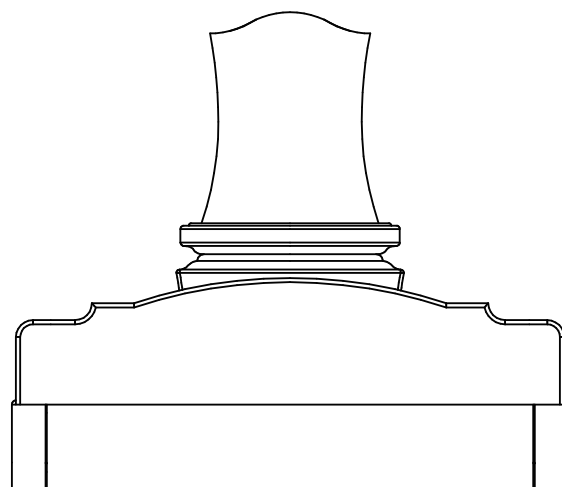
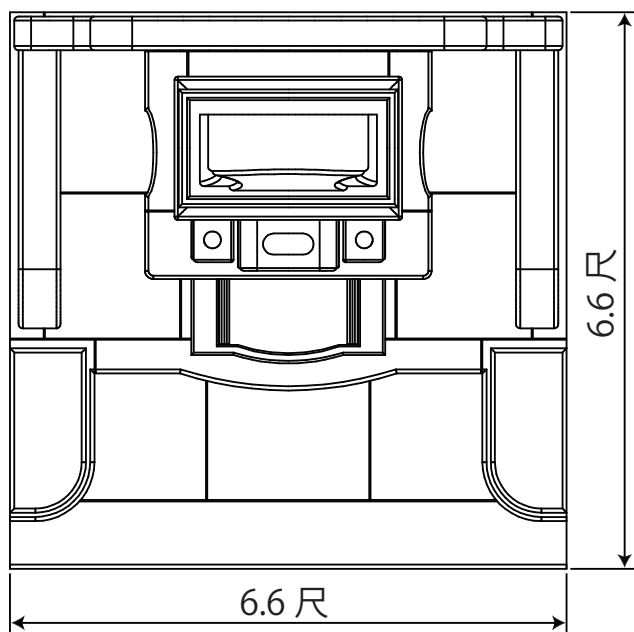
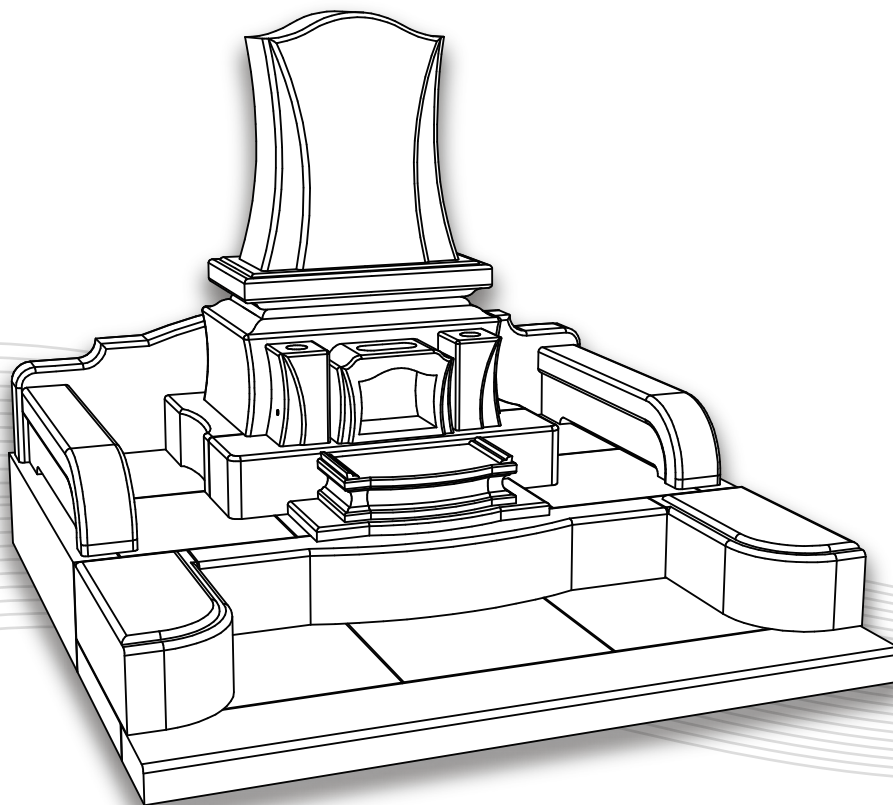
レグルス

意匠登録商品

意匠登録第 1376224 号 (墓石)



敷地寸法 4 m<sup>2</sup>  
間口 6.60 × 奥行 6.60 尺  
墓石 16.94 才  
外柵 21.34 才

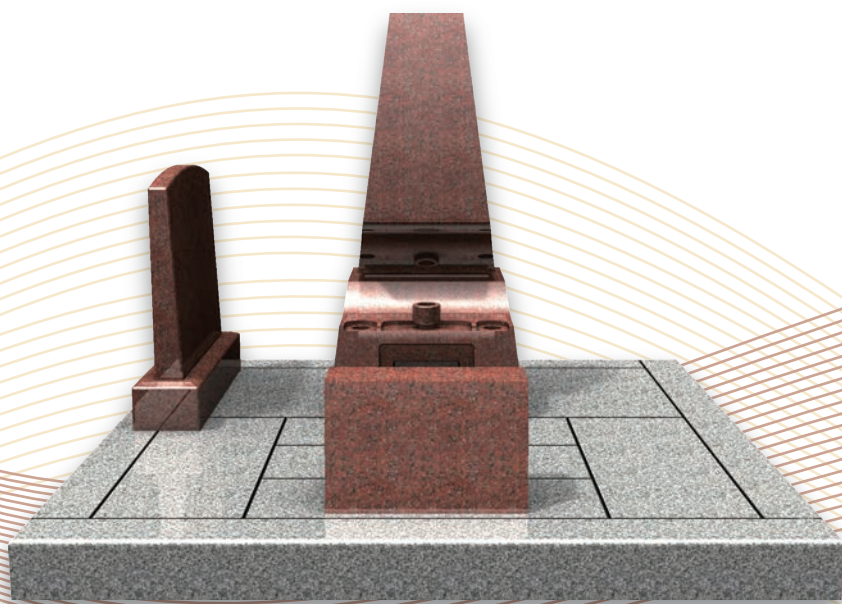
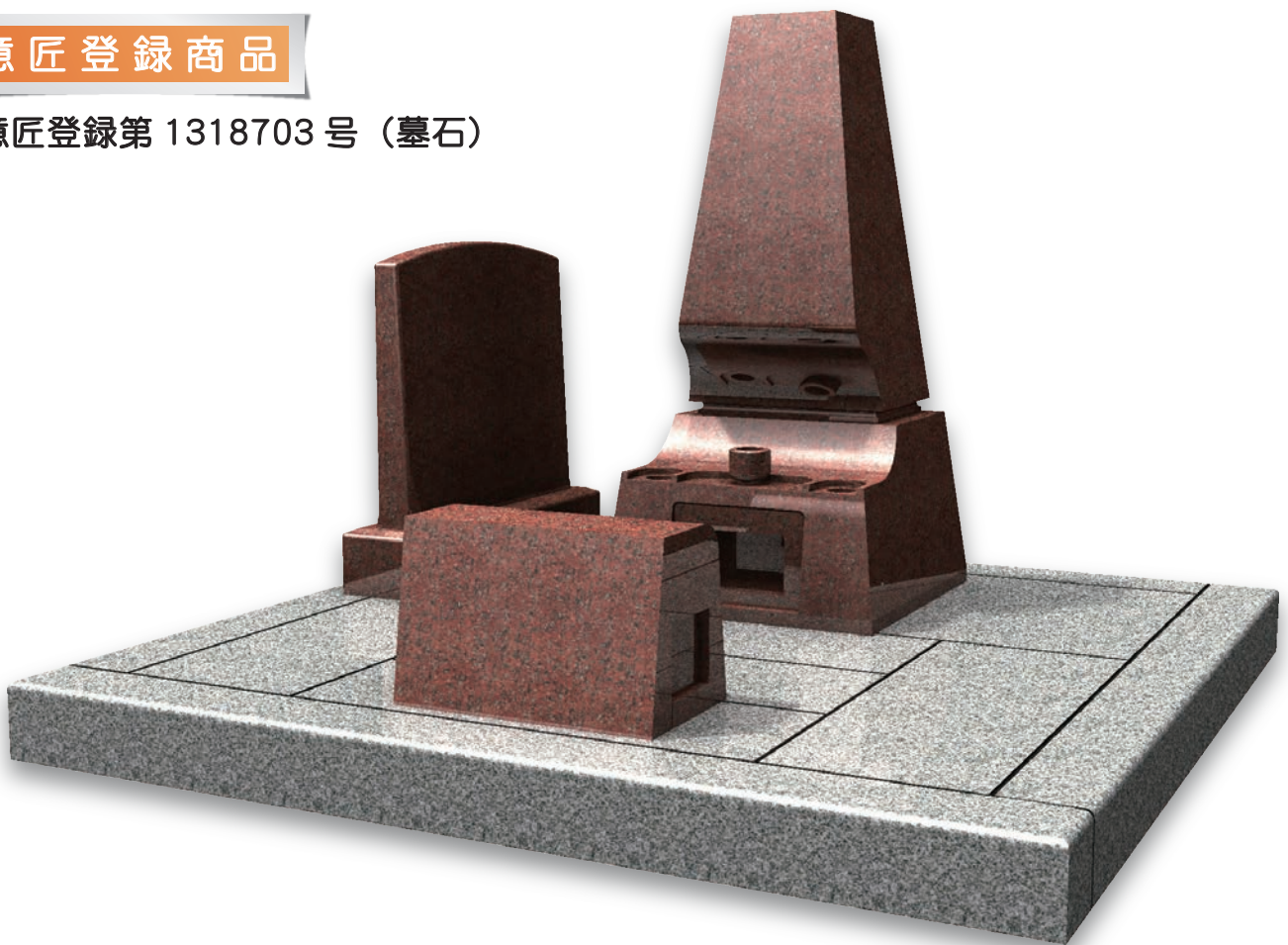


# Dolce

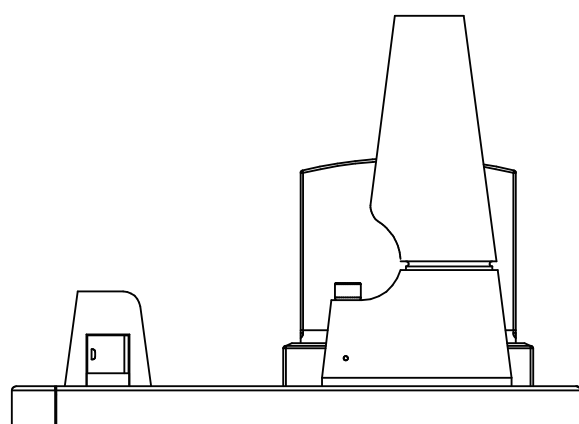
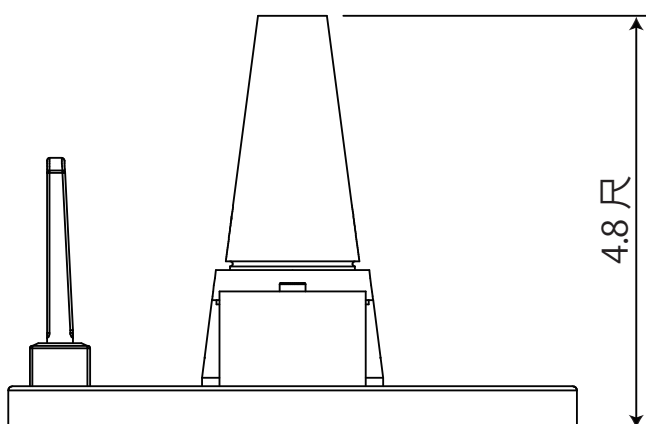
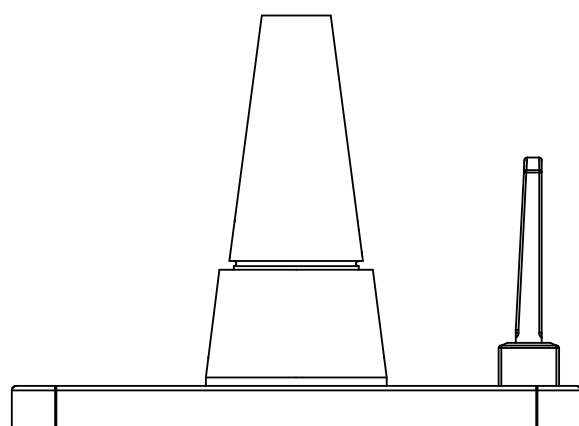
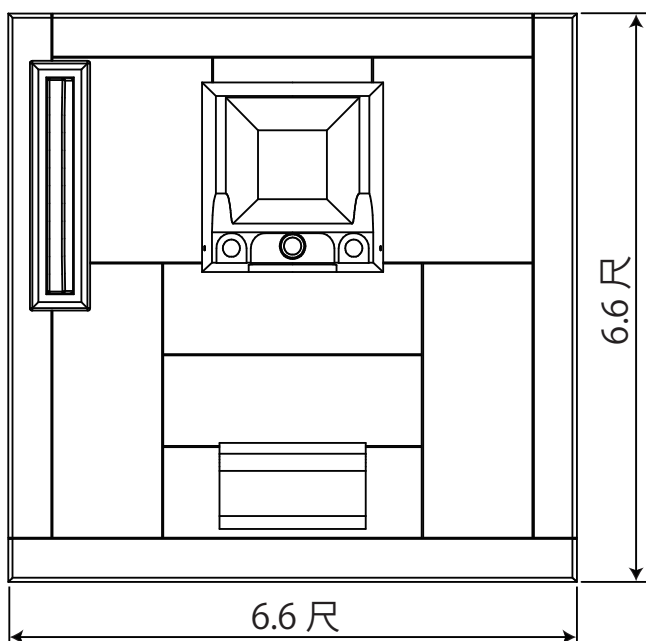
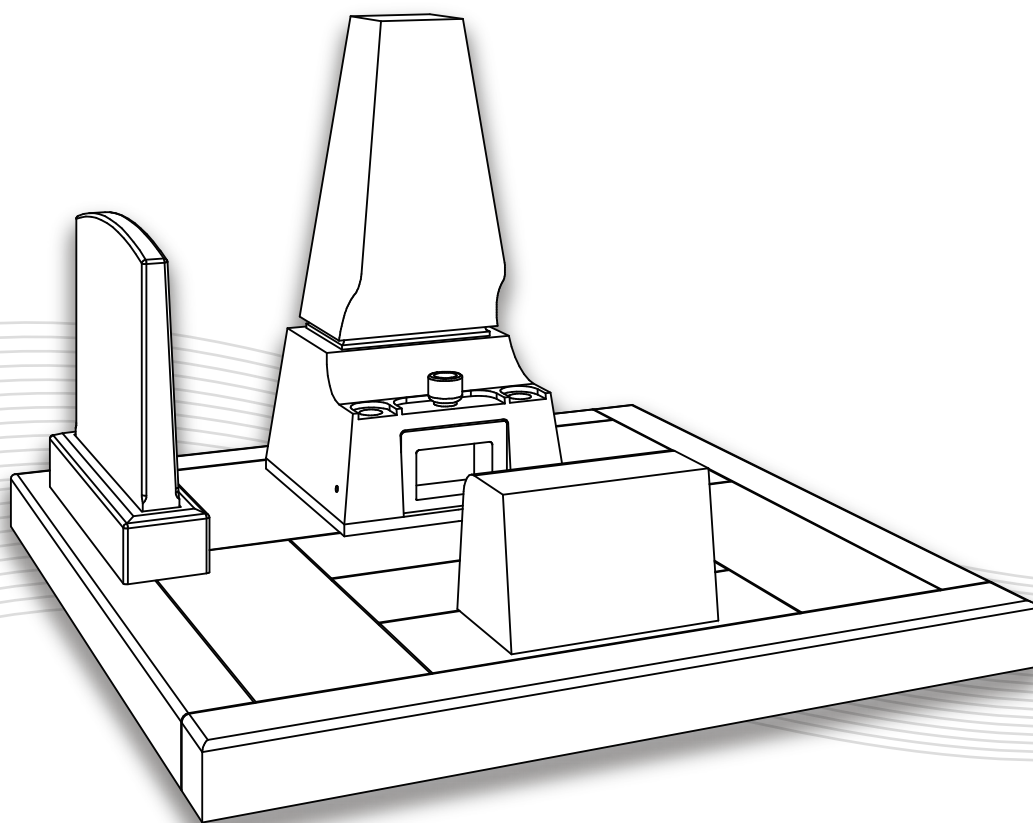
ドルチⅠ

意匠登録商品

意匠登録第 1318703 号 (墓石)



敷地寸法 4 m<sup>2</sup>  
間口 6.60 × 奥行 6.60 尺  
墓石 15.50 才  
外柵 11.58 才



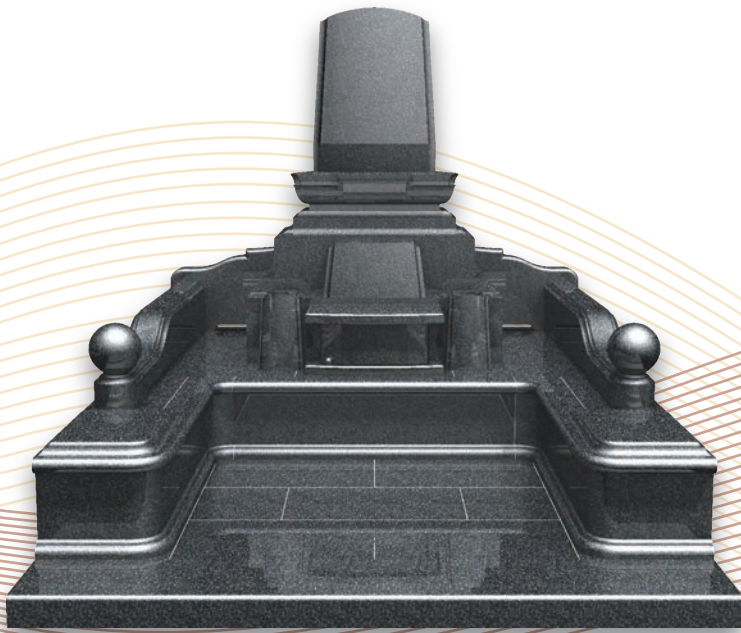
# Yasuragi

やすらぎ

意匠登録商品

意匠登録第 1241908 号 (墓石)

意匠登録第 1280872 号 (外柵)

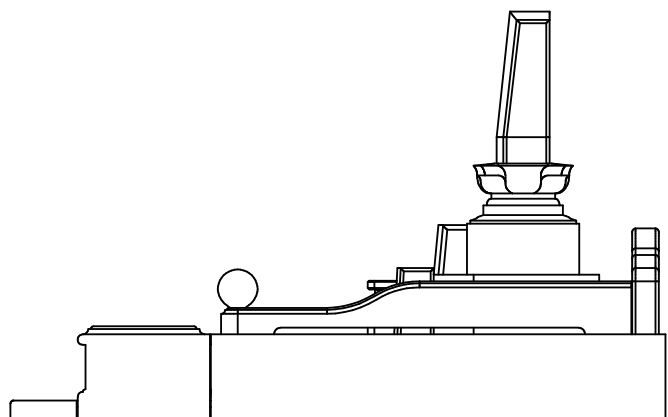
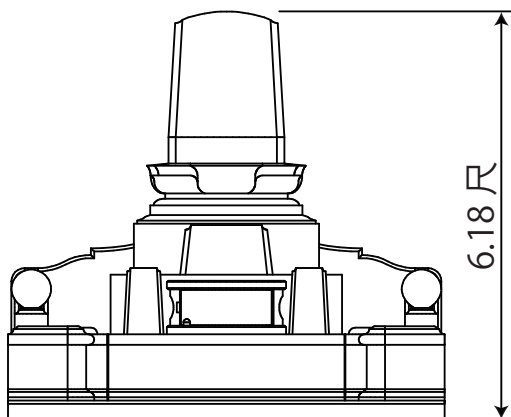
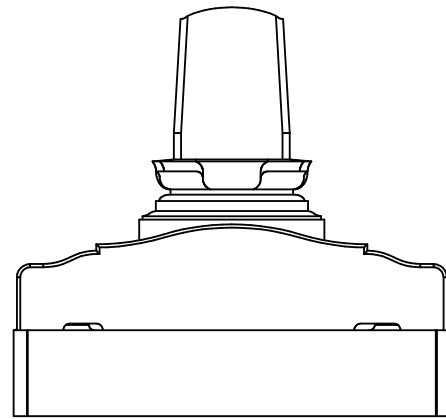
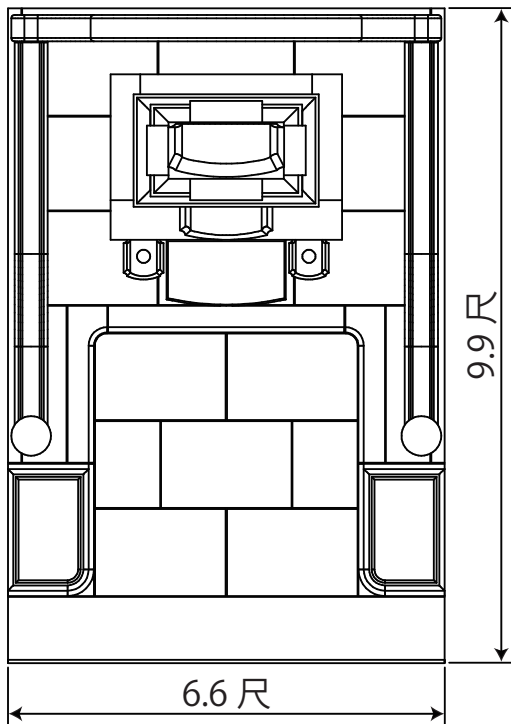
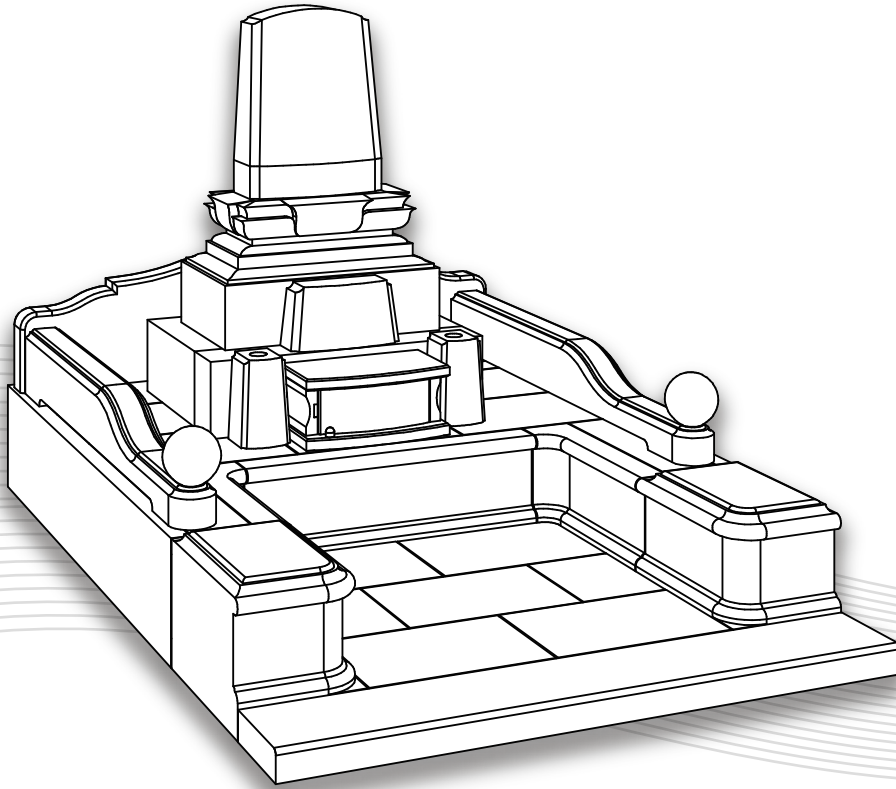


敷地寸法 6 m<sup>2</sup>

間口 6.60 × 奥行 9.90 尺

墓石 16.68 才

外柵 33.84 才

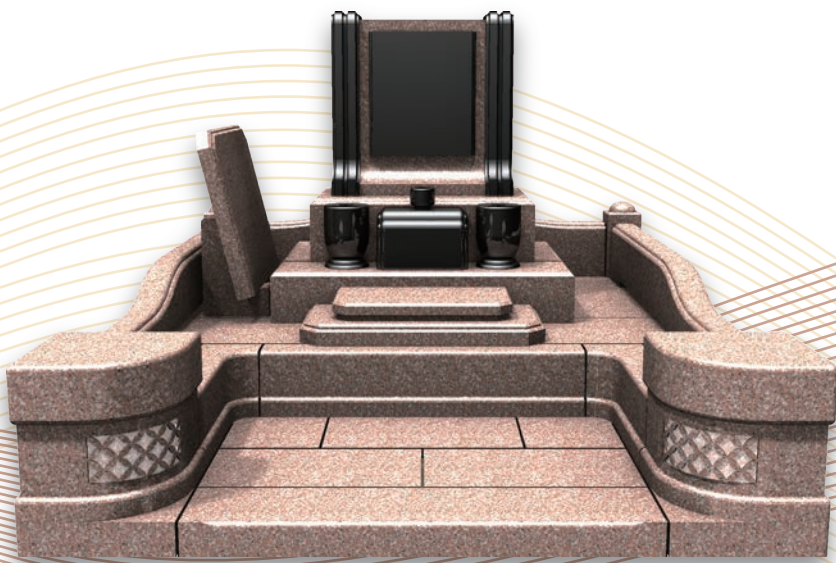


# Gekkou

月光

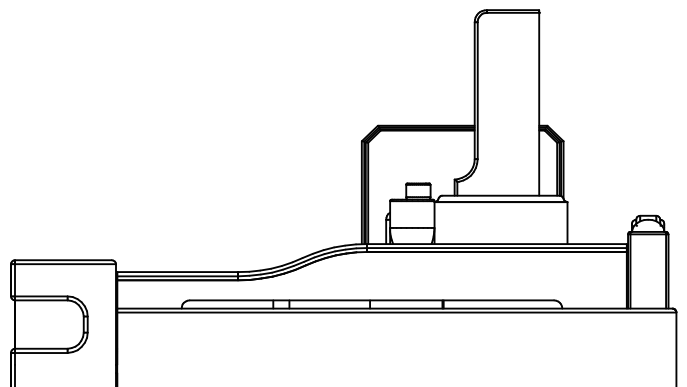
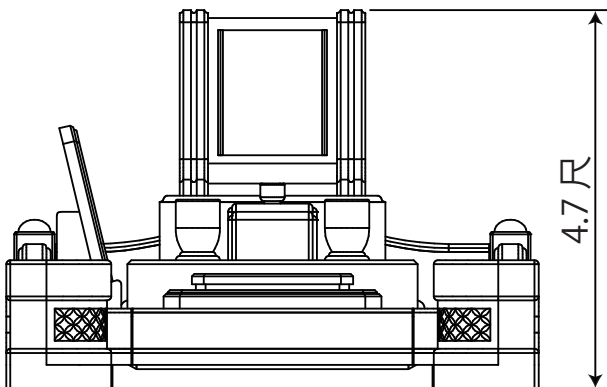
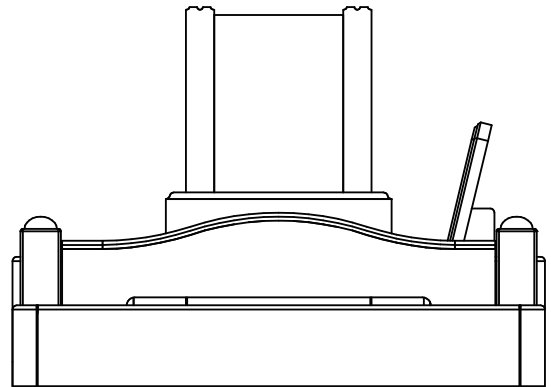
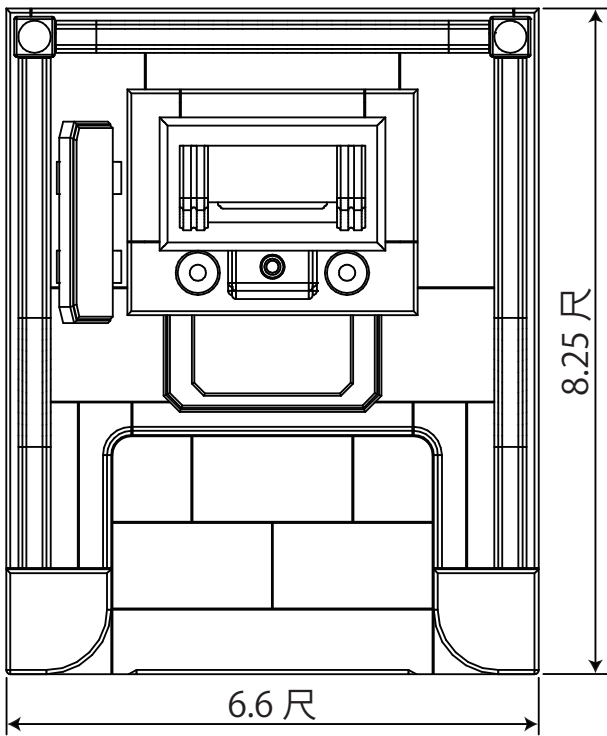
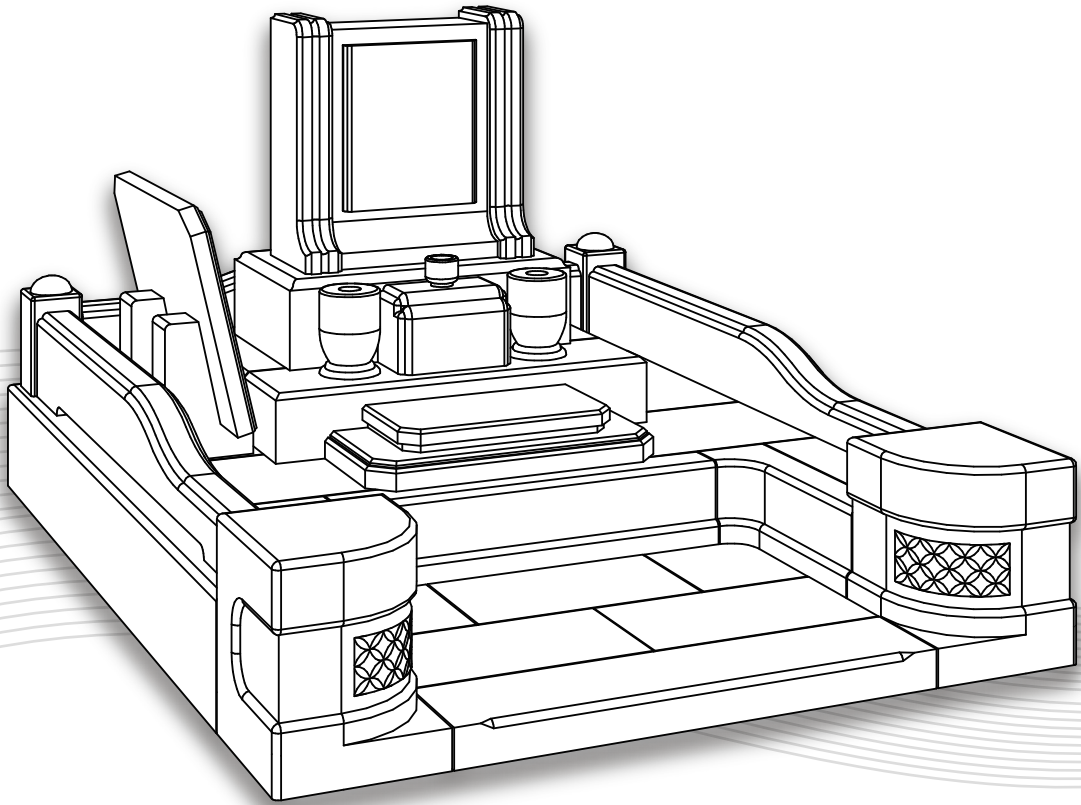
意匠登録商品

意匠登録第 1305256 号 (墓石)



敷地寸法 6 m<sup>2</sup>  
間口 6.60 × 奥行 8.25 尺  
墓石 15.72 才  
外柵 27.94 才



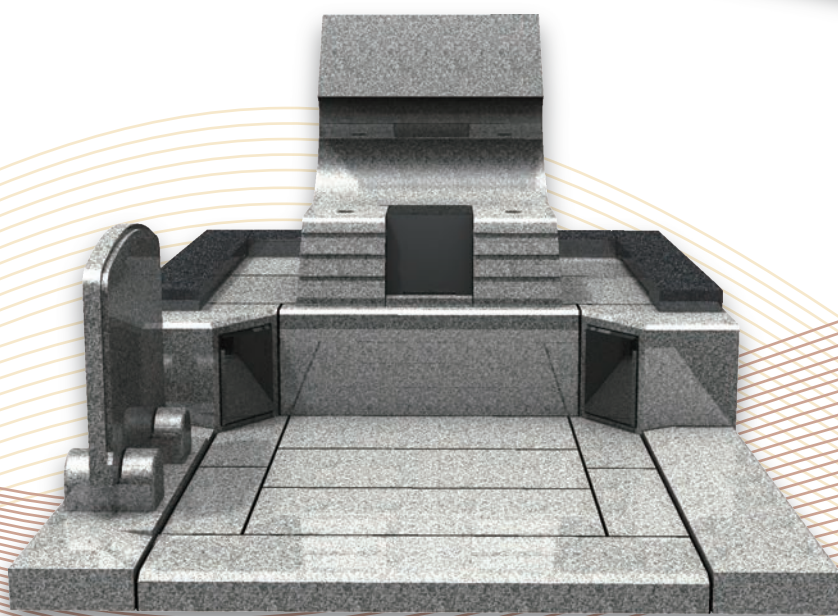
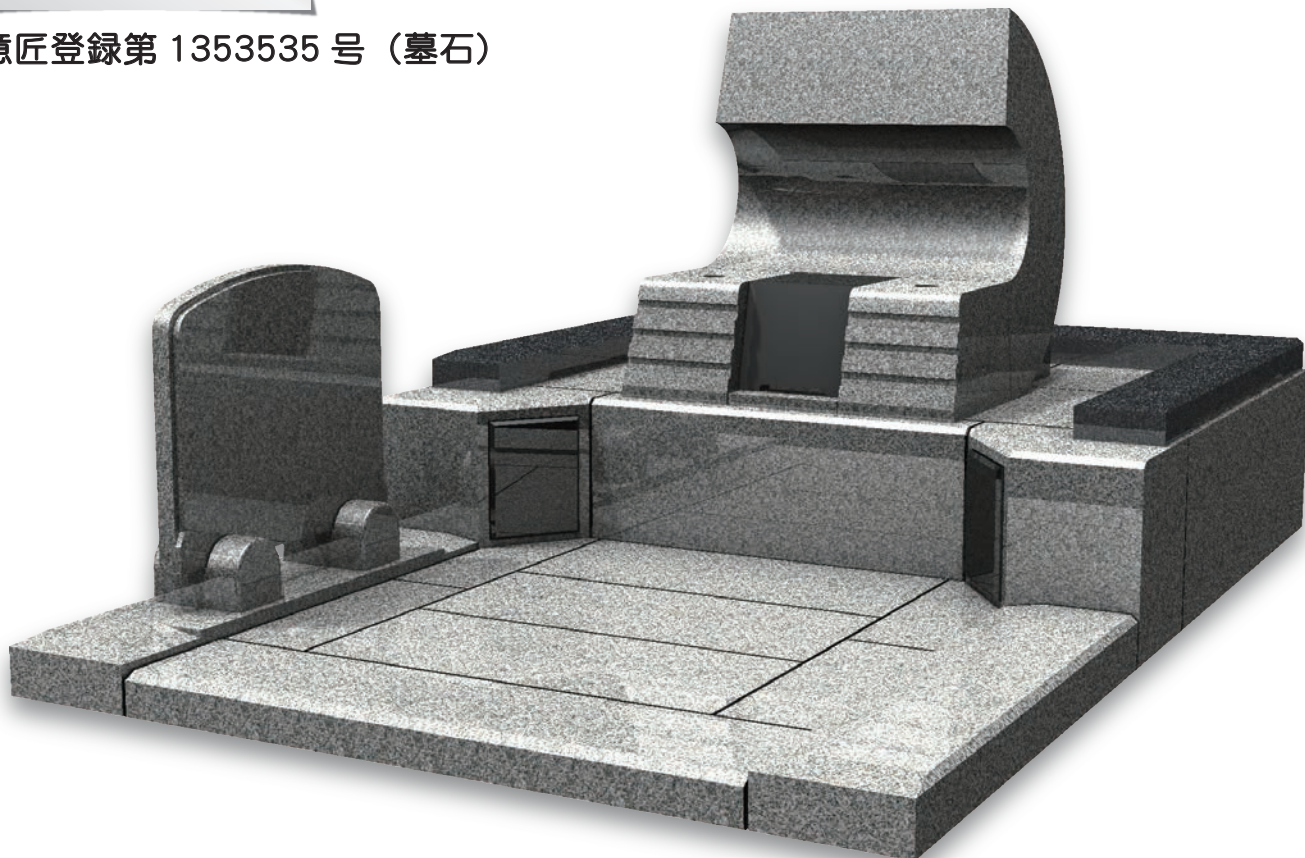


# Grace

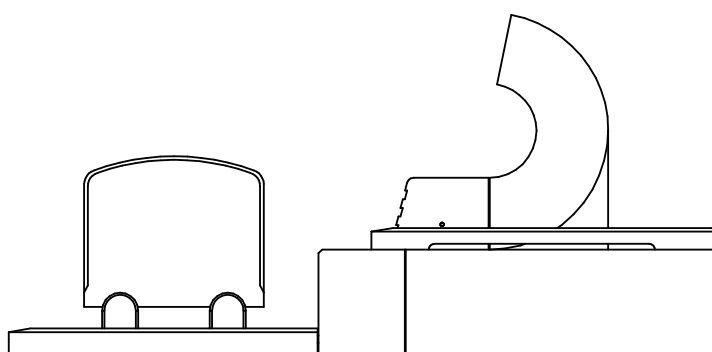
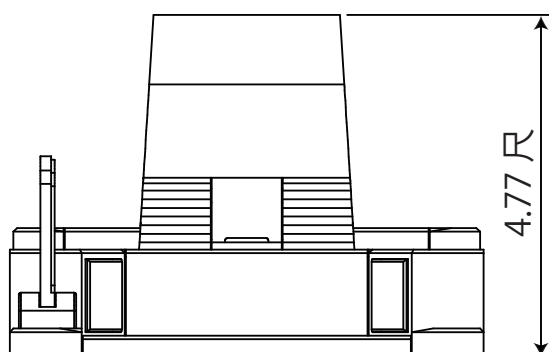
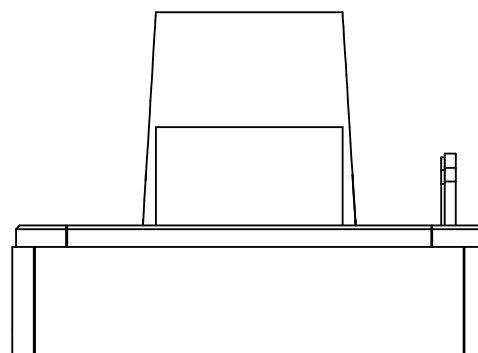
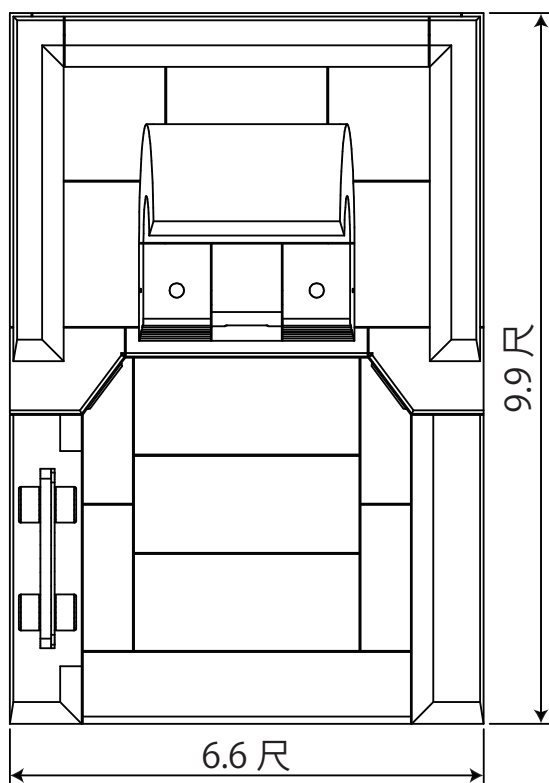
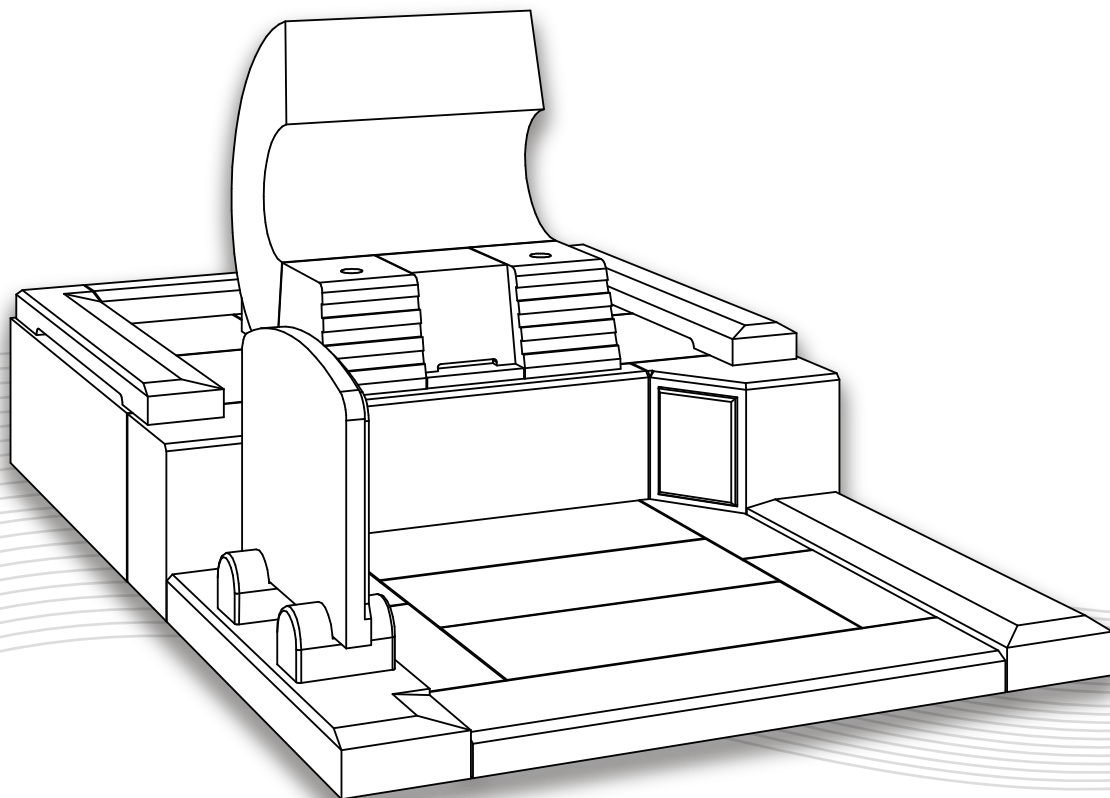
グレイス

意匠登録商品

意匠登録第 1353535 号 (墓石)



敷地寸法 6 m<sup>2</sup>  
間口 6.60 × 奥行 9.90 尺  
墓石 20.21 才  
外柵 27.87 才

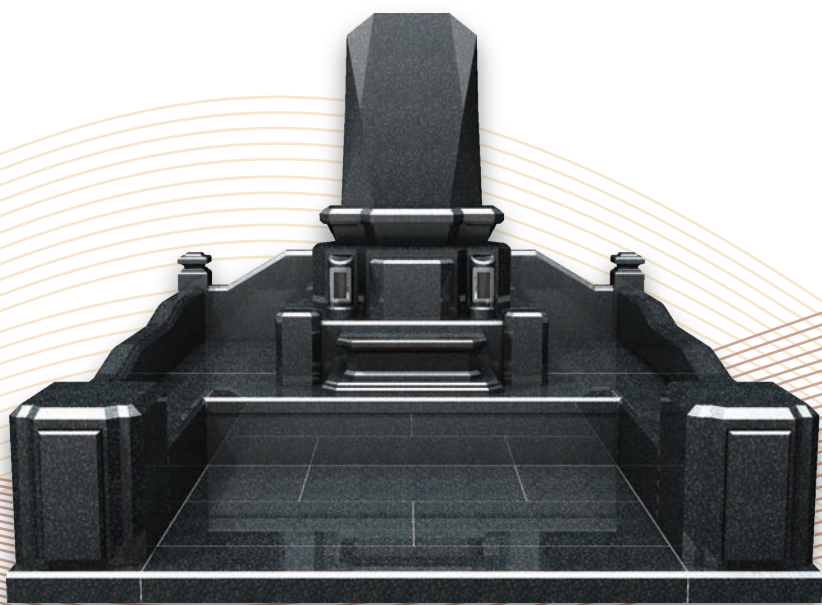


# Forte

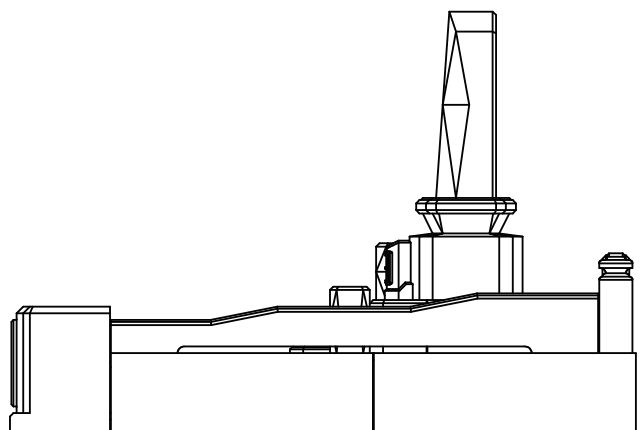
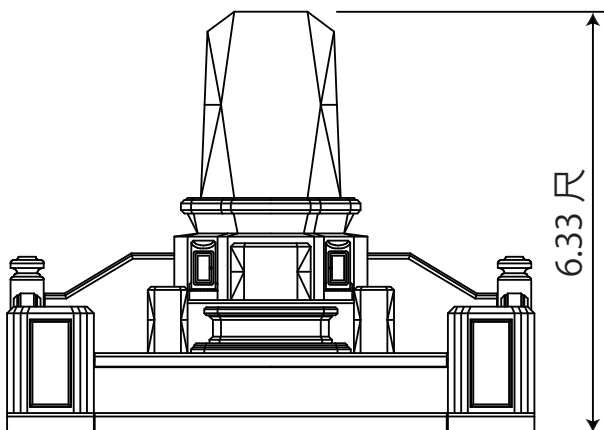
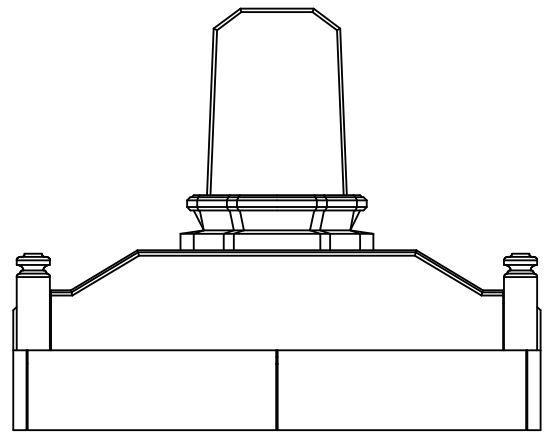
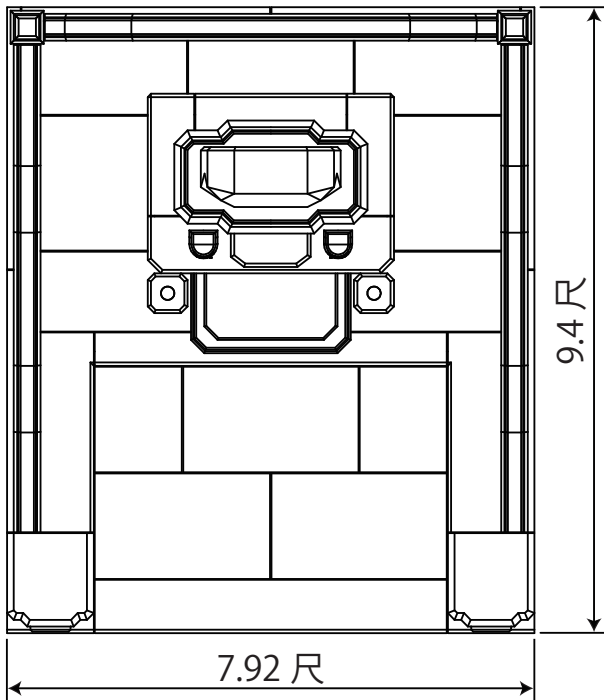
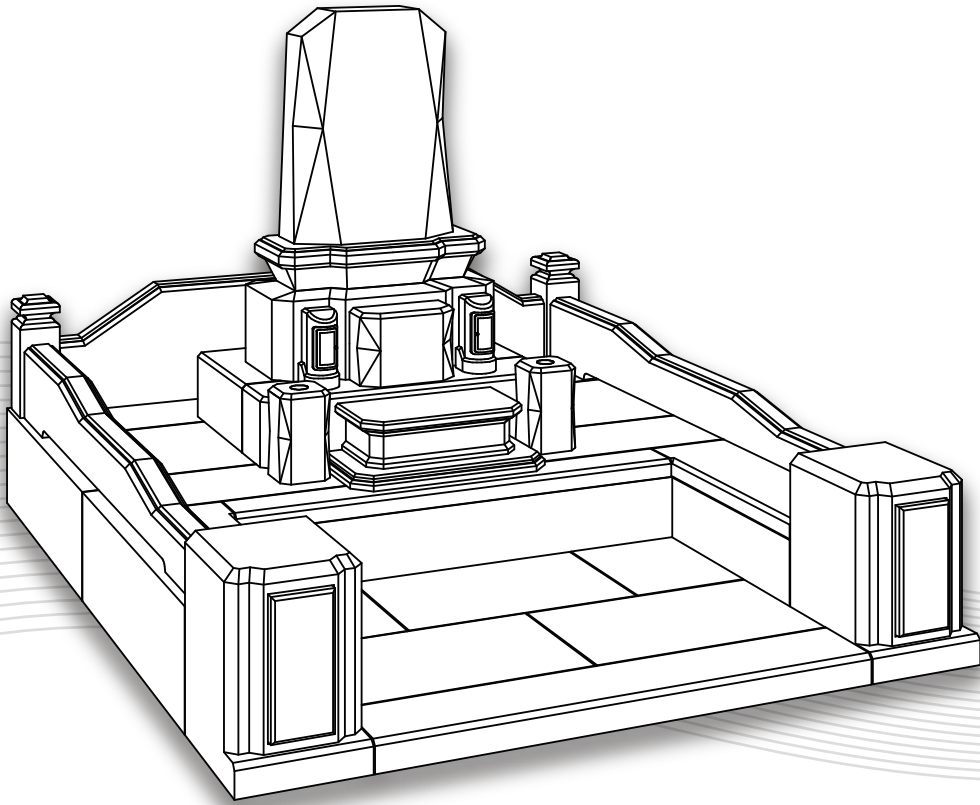
フォルテ

意匠登録商品

意匠登録第 1404125 号 (墓石)



敷地寸法 8 m<sup>2</sup>  
間口 7.92 × 奥行 9.40 尺  
墓石 20.72 才  
外柵 32.69 才

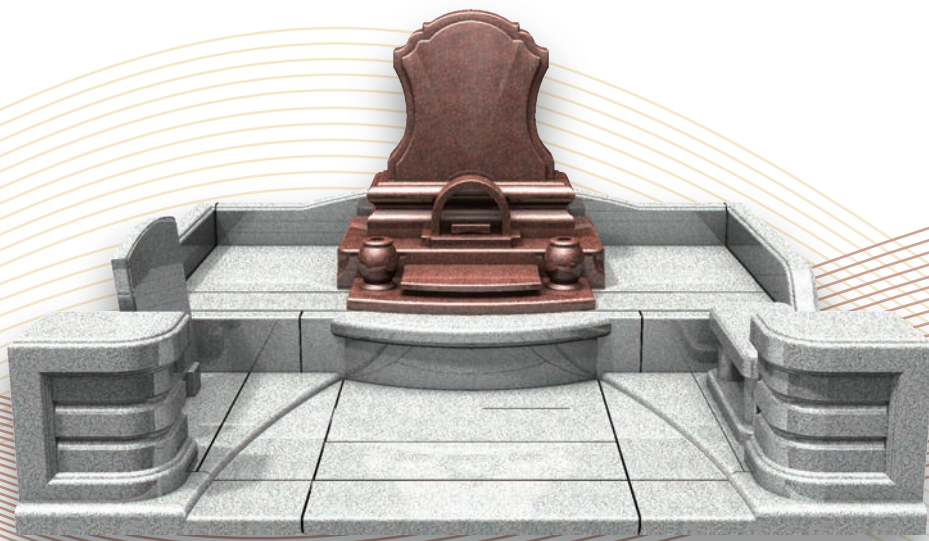


# Occident

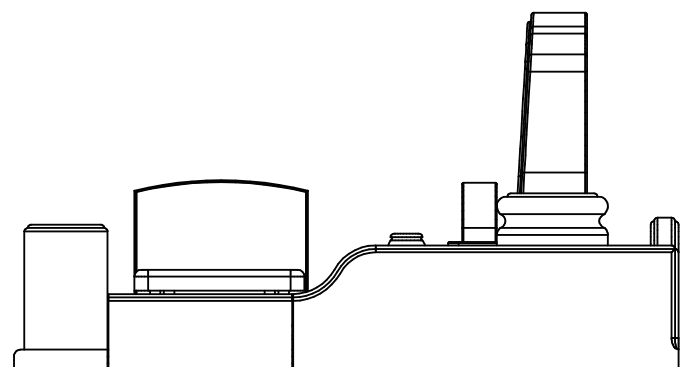
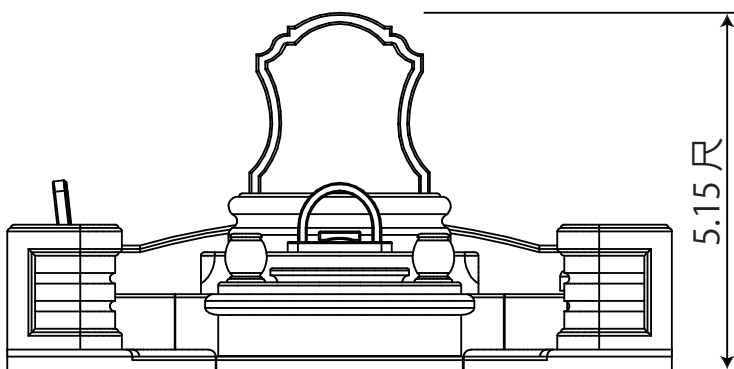
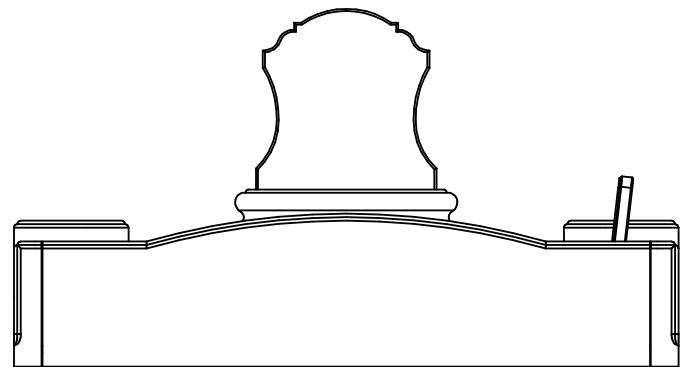
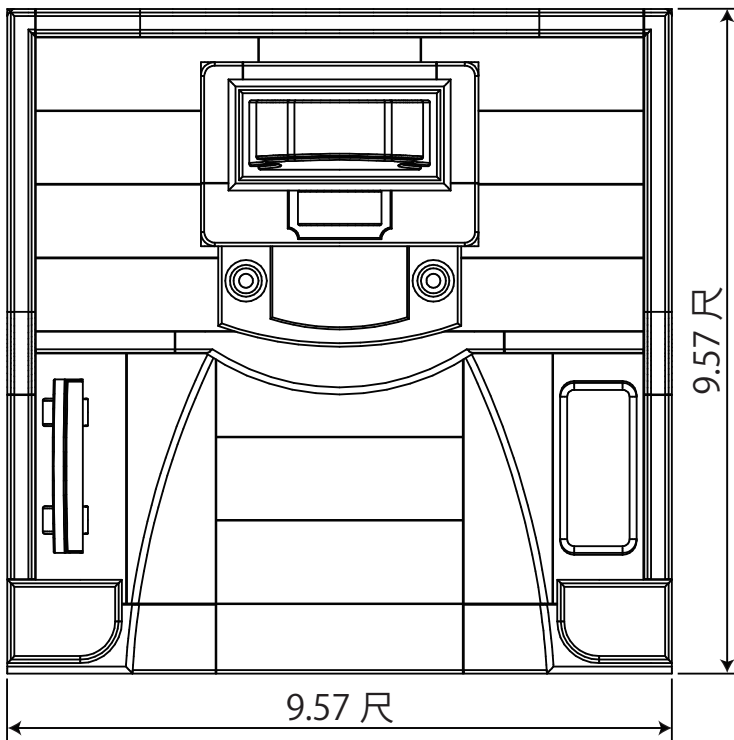
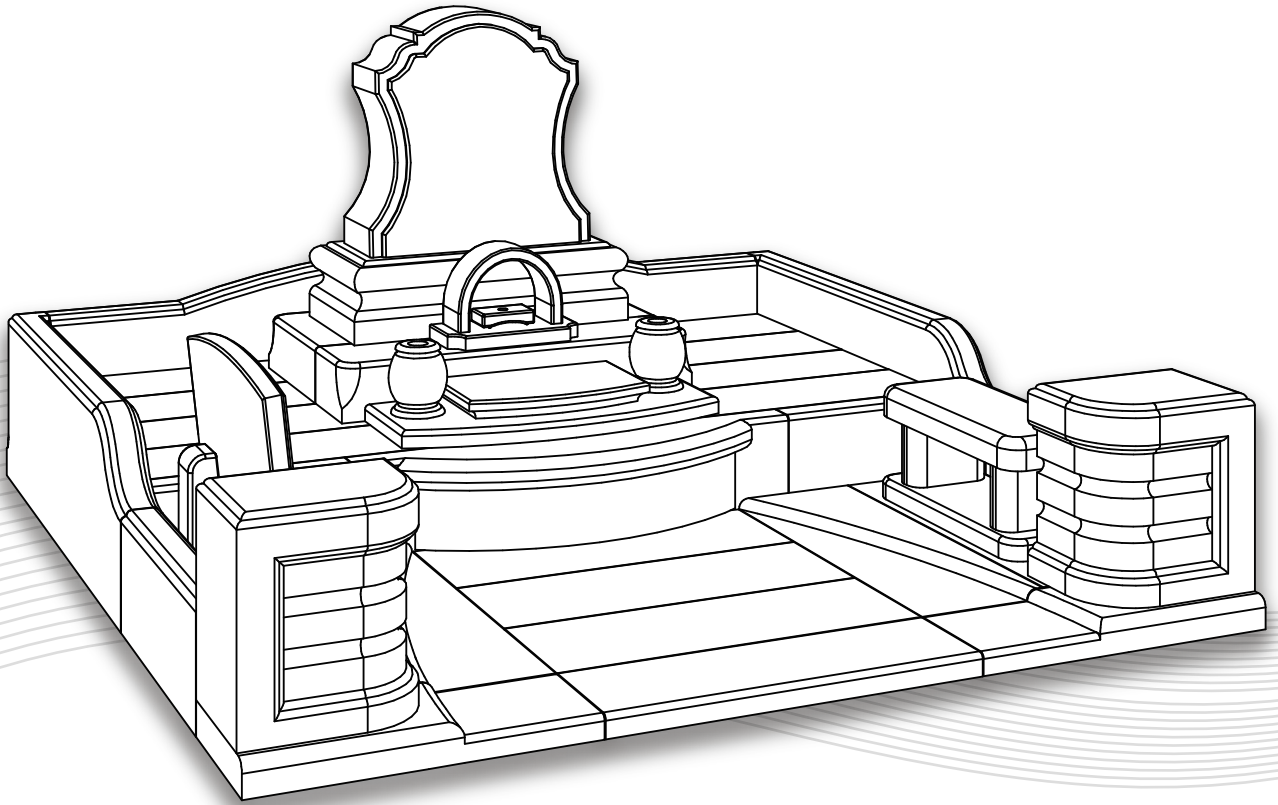
オクシデント

意匠登録商品

意匠登録第 1403821 号 (墓石)

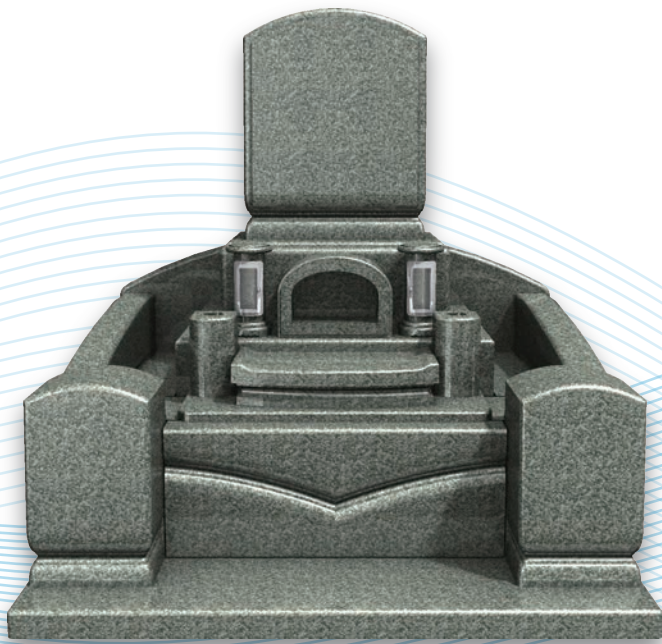


敷地寸法 9 m<sup>2</sup>  
間口 9.57 × 奥行 9.57 尺  
墓石 17.90 才  
外柵 44.82 才



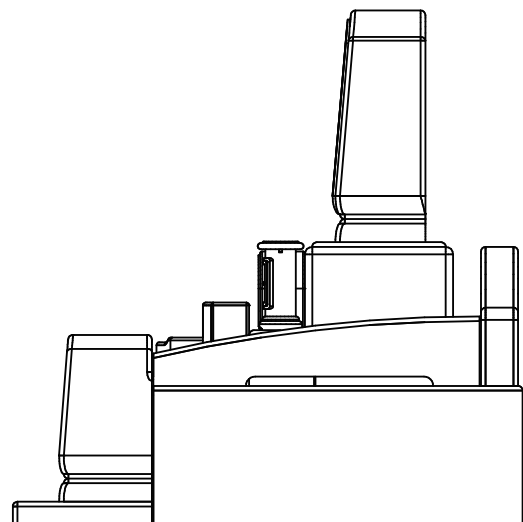
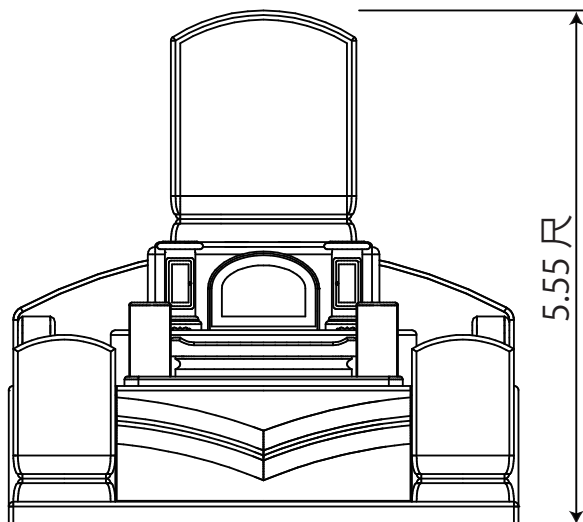
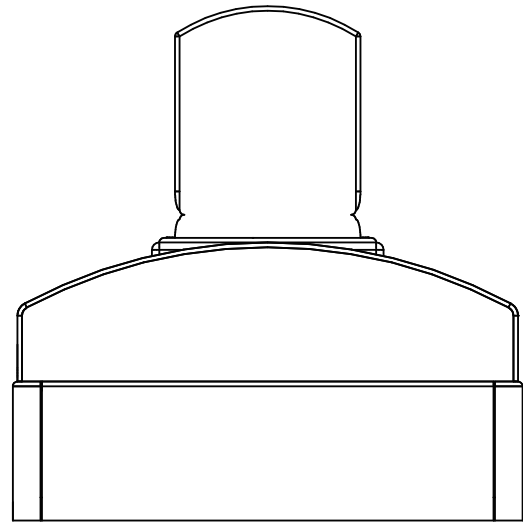
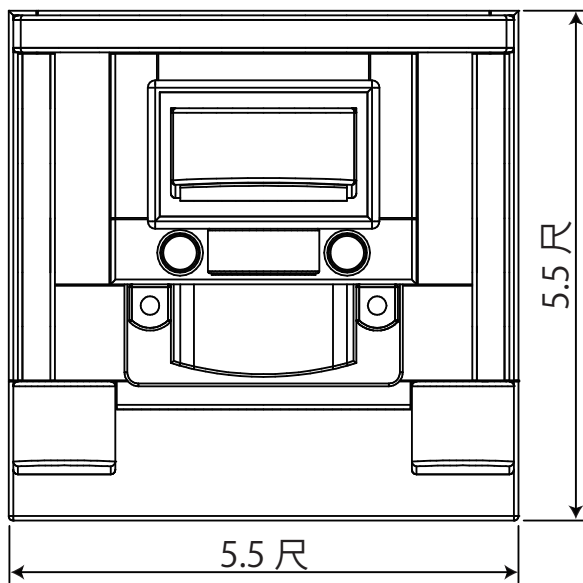
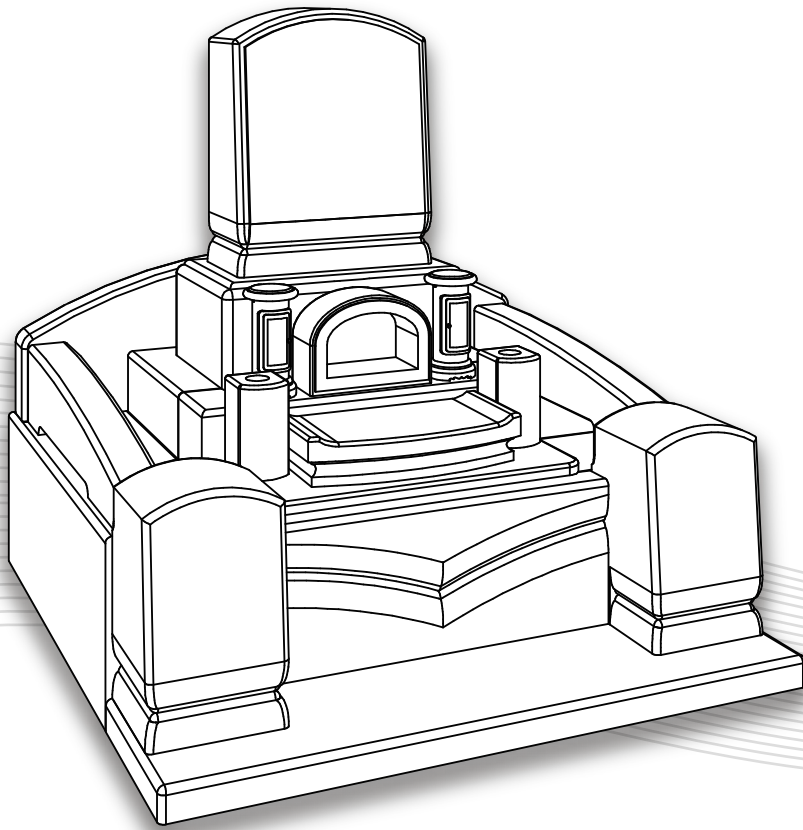
# Etoile

イトール



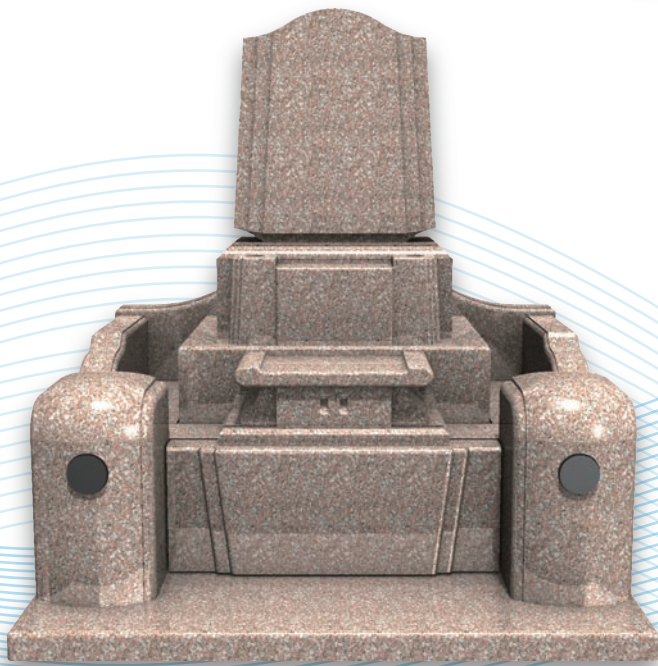
敷地寸法 3 m<sup>2</sup>  
間口 5.50 × 奥行 5.50 尺  
墓石 13.81 才  
外柵 19.13 才



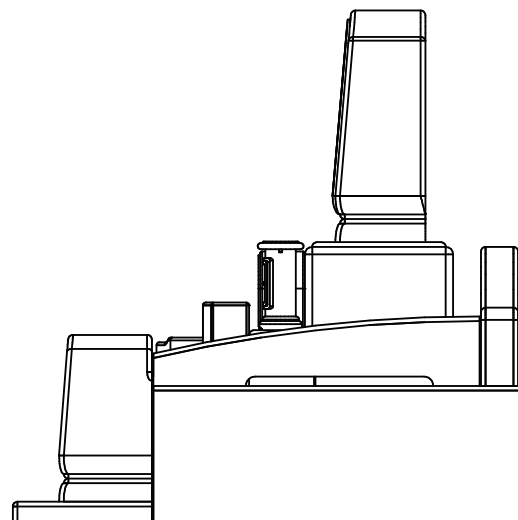
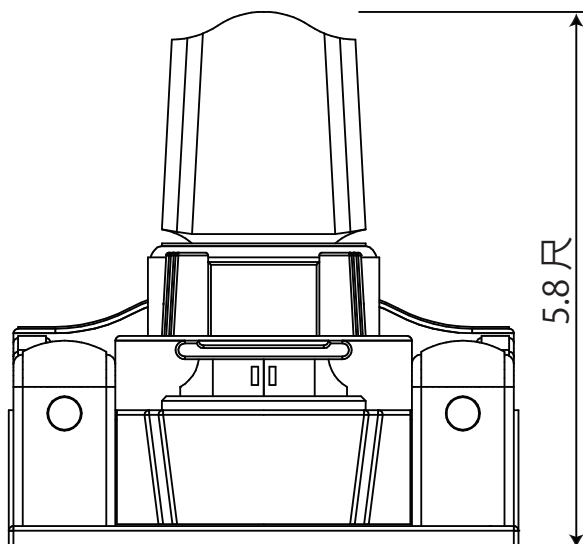
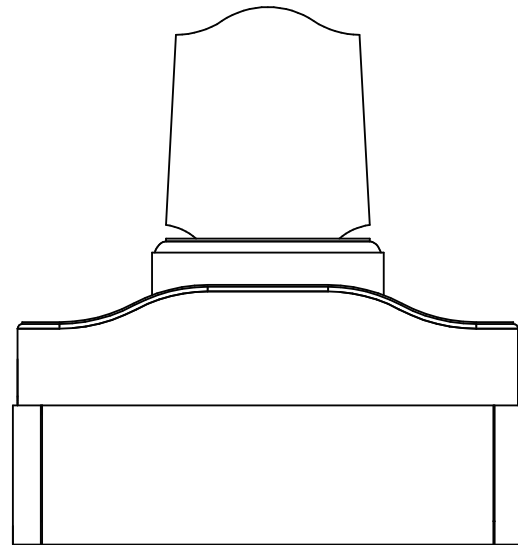
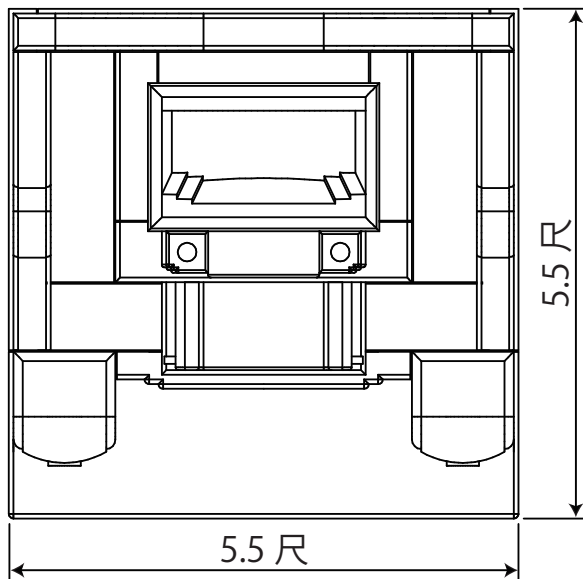
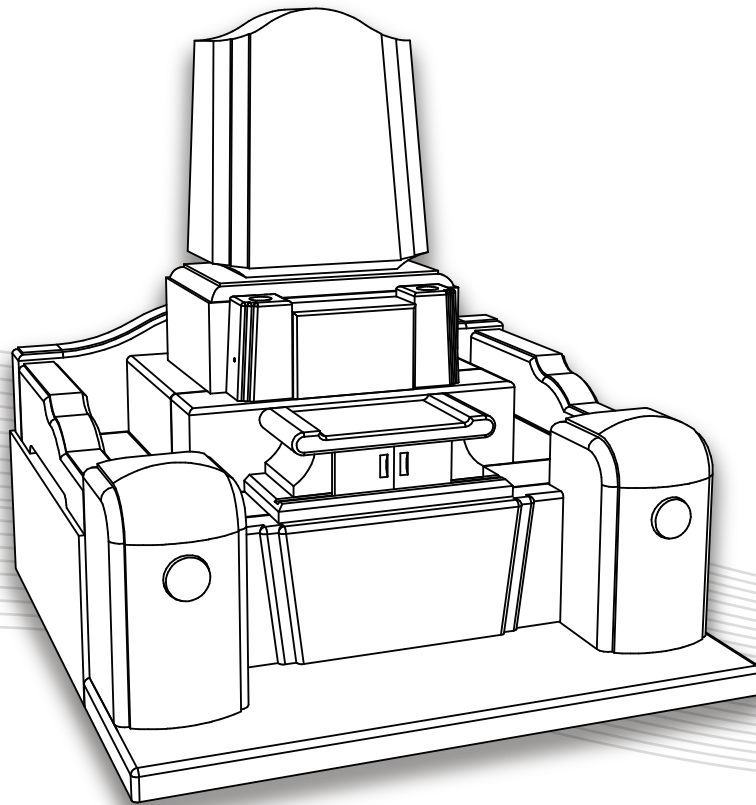


# Millefee

ミルフィー

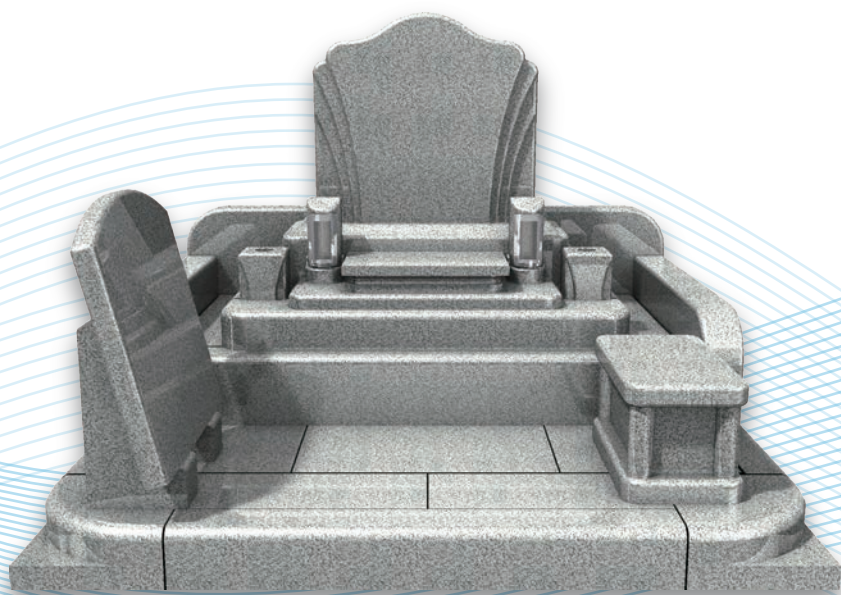


敷地寸法 3 m<sup>2</sup>  
間口 5.50 × 奥行 5.50 尺  
墓石 15.17 才  
外柵 20.48 才

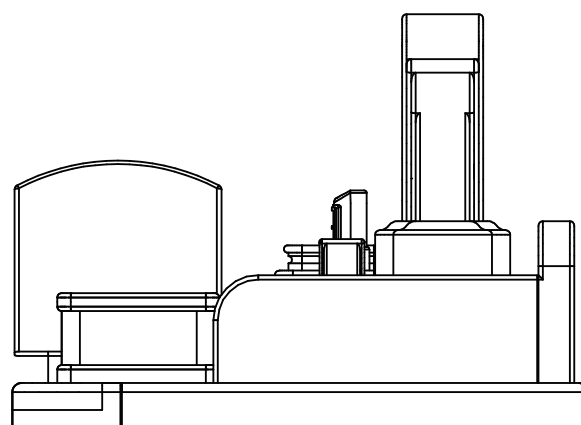
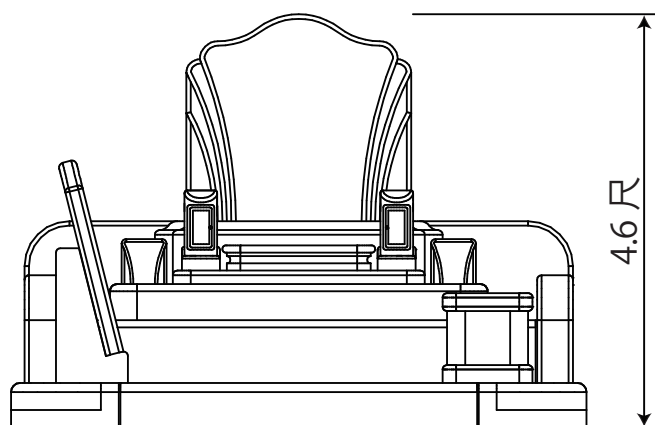
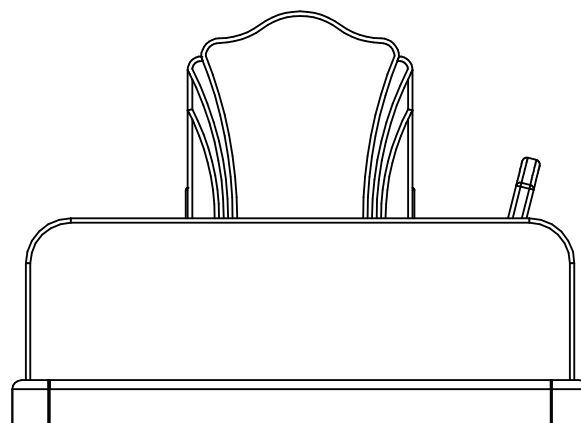
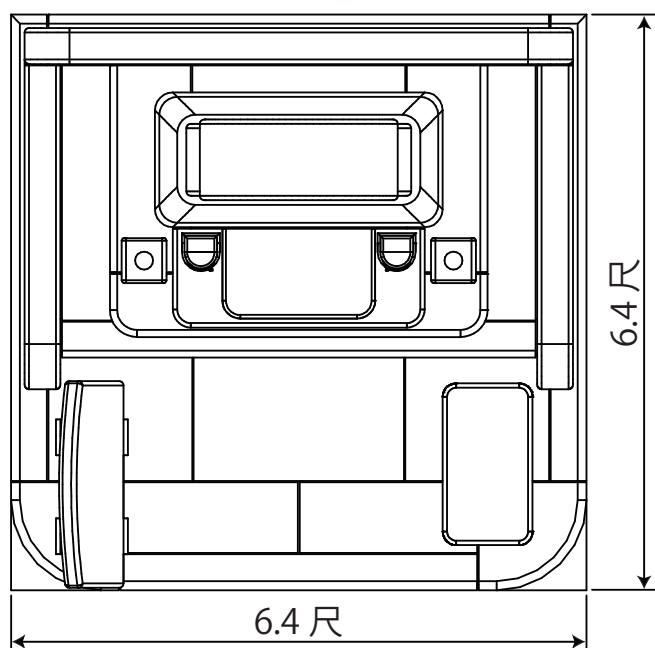
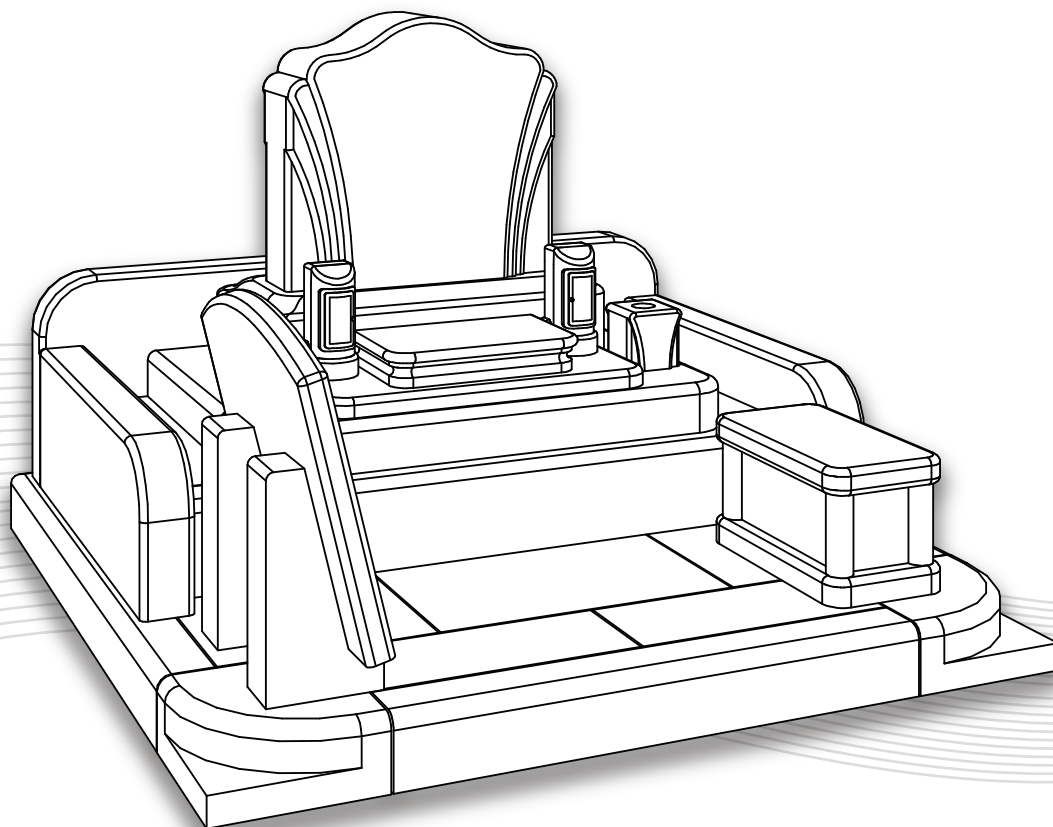


# Soleil

ソレイユ

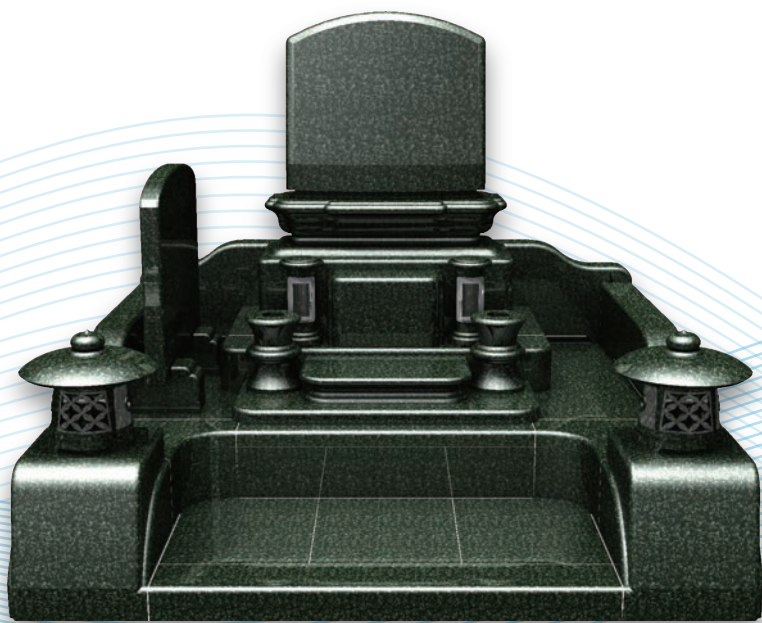
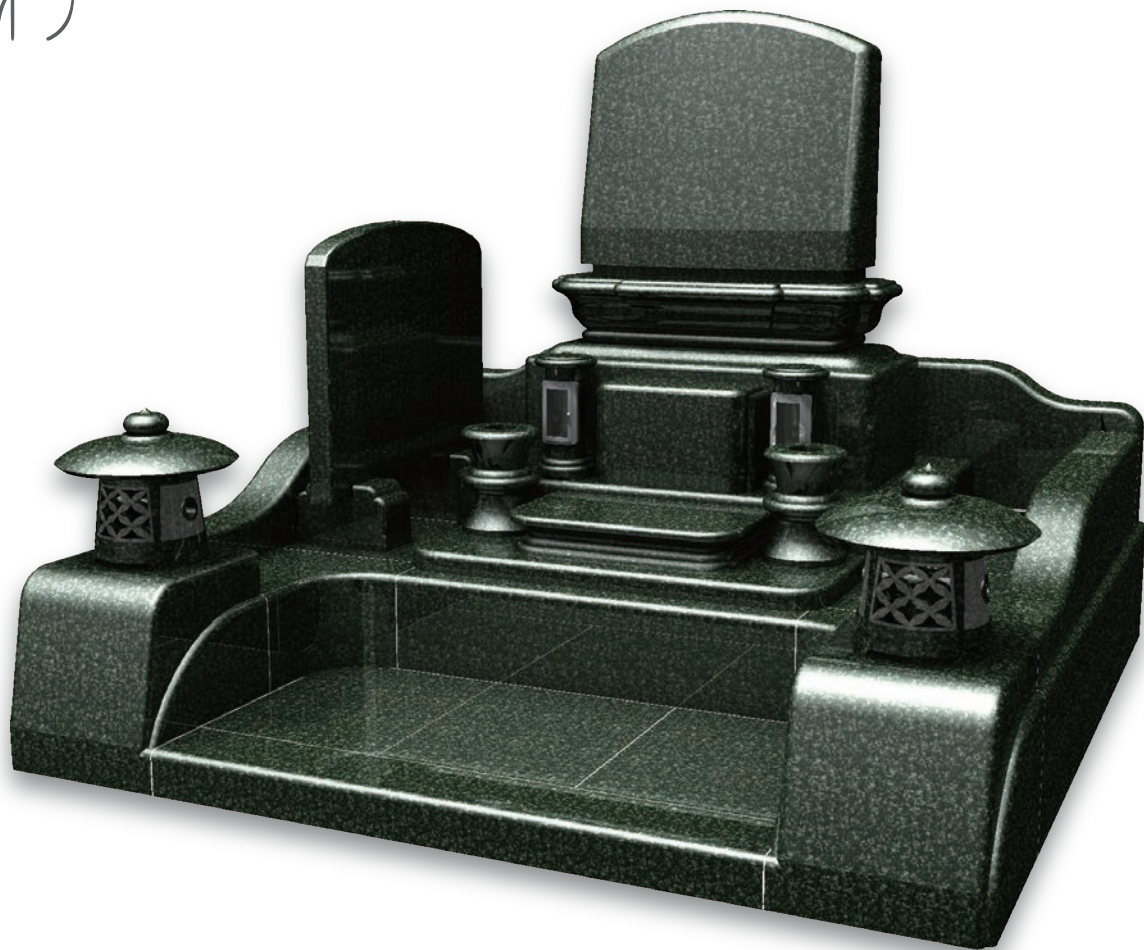


敷地寸法 4 m<sup>2</sup>  
間口 6.40 × 奥行 6.40 尺  
墓石 12.95 才  
外柵 19.95 才

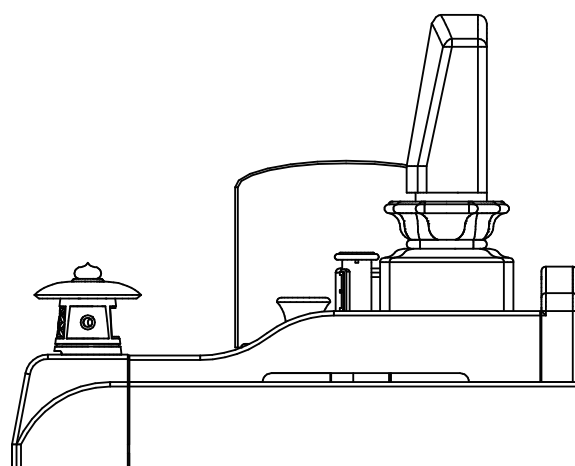
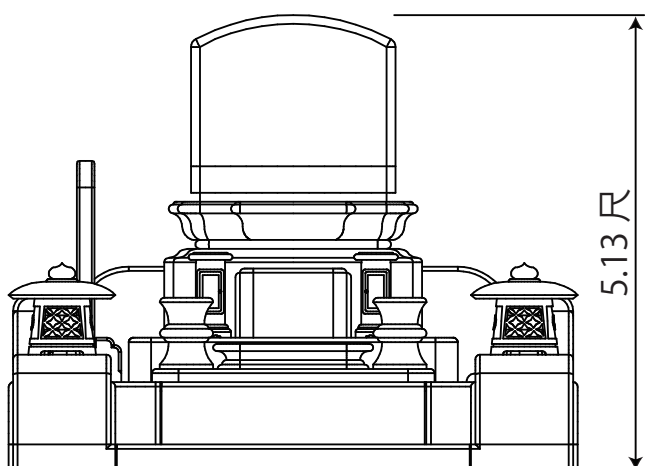
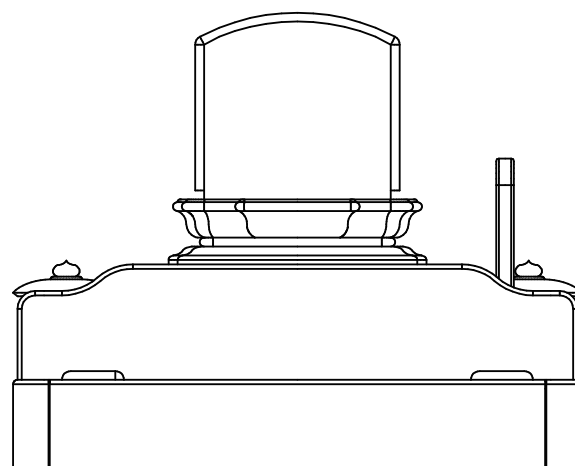
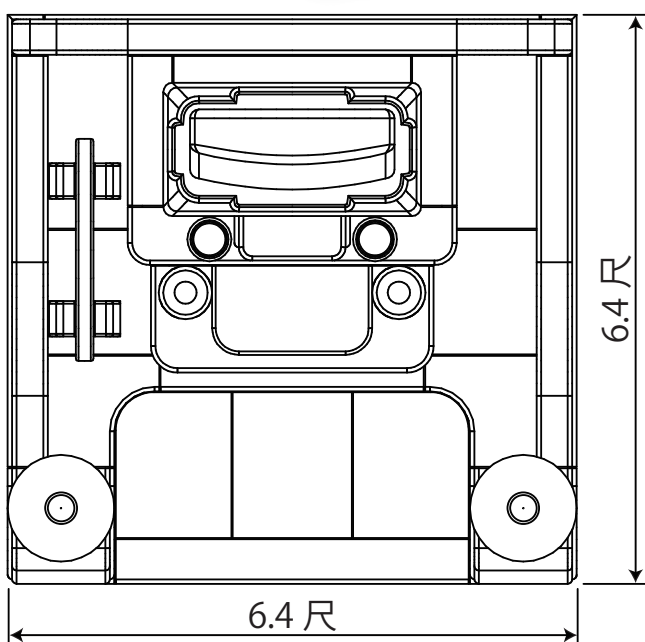
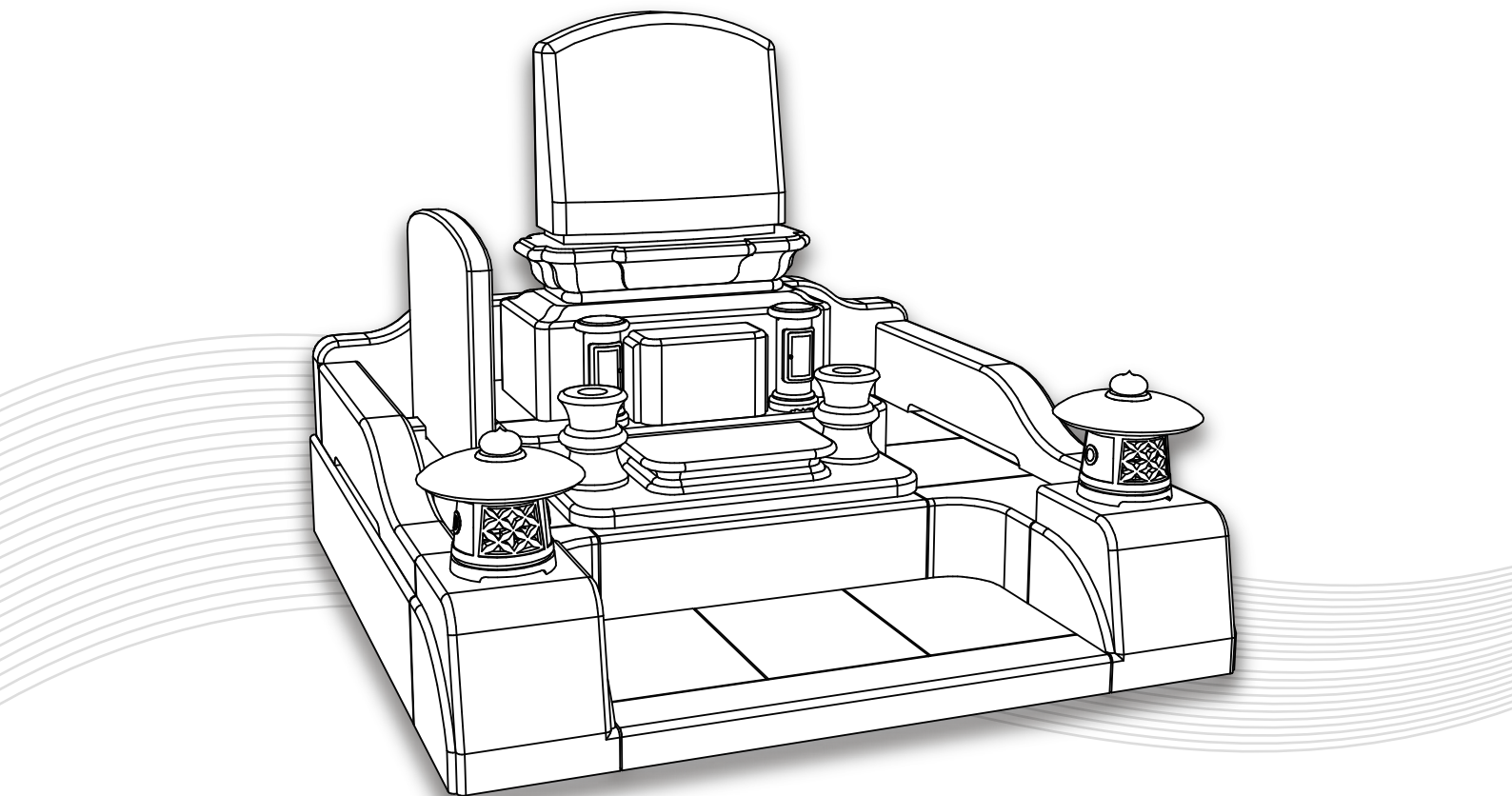


# Orion

オリオン

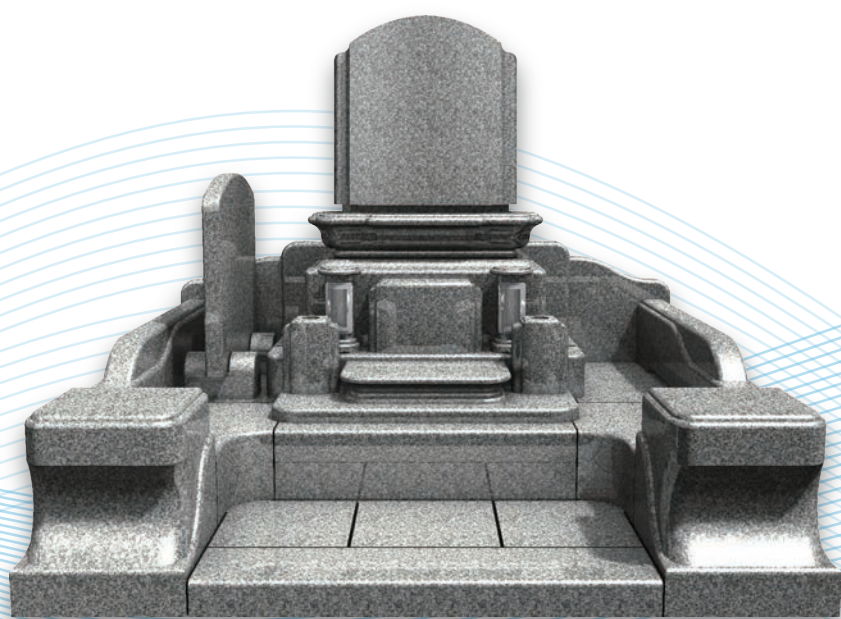
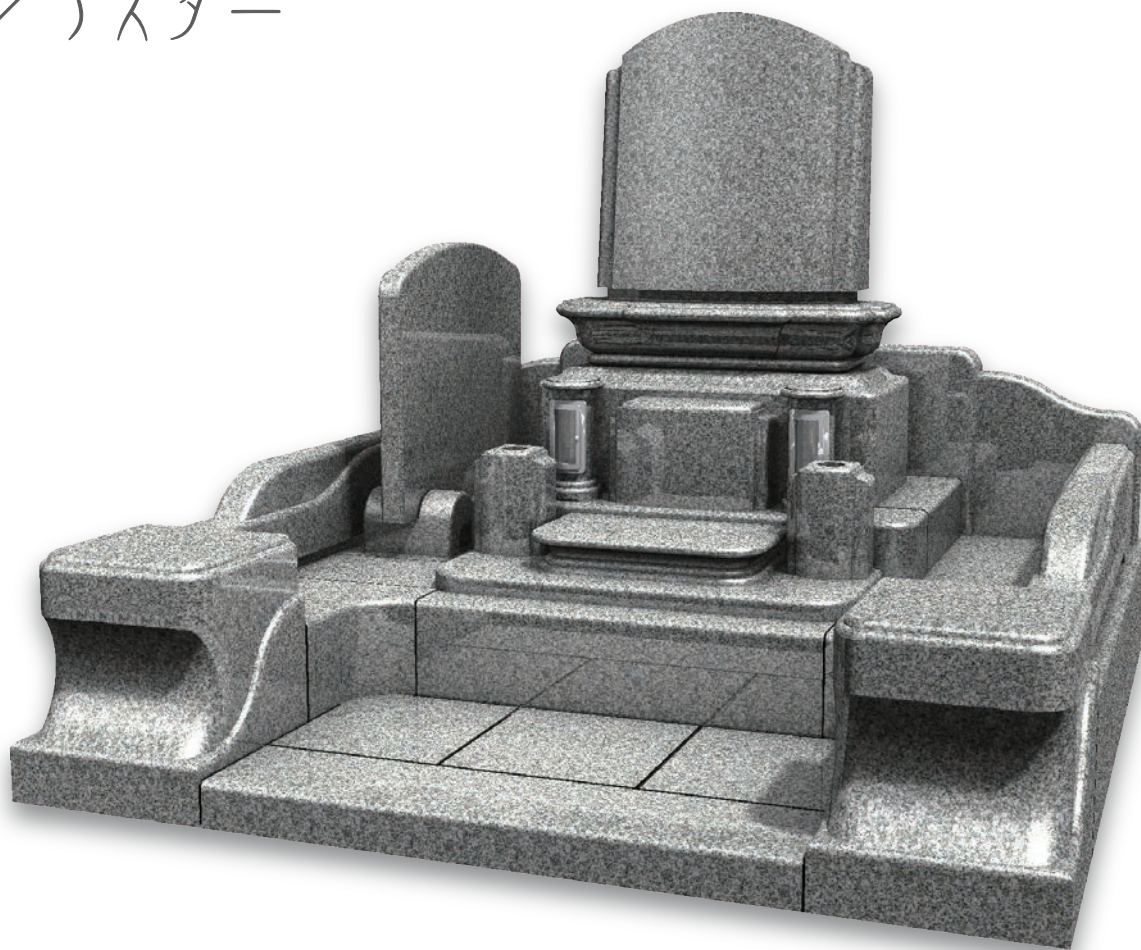


敷地寸法 4 m<sup>2</sup>  
間口 6.40 × 奥行 6.40 尺  
墓石 15.51 才  
外柵 24.46 才



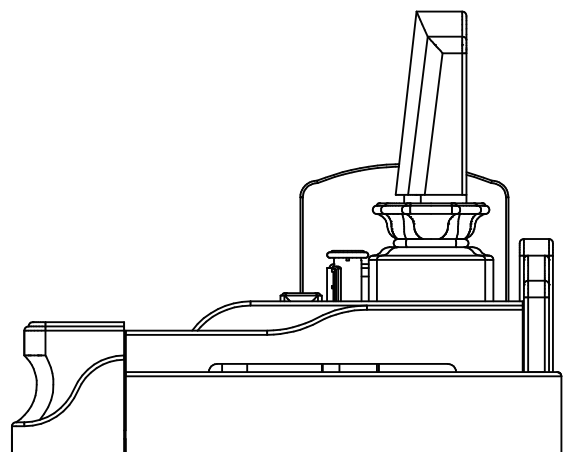
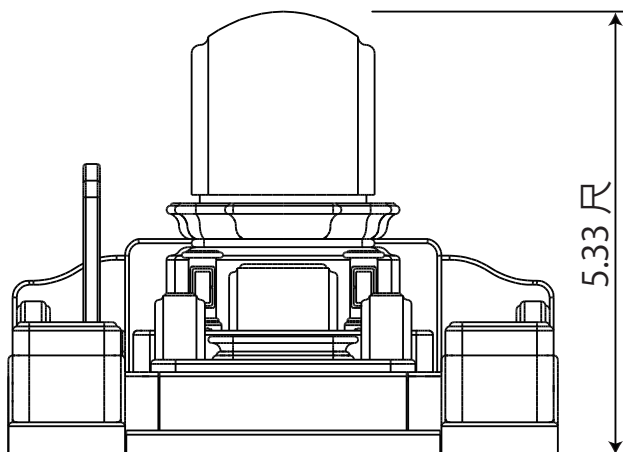
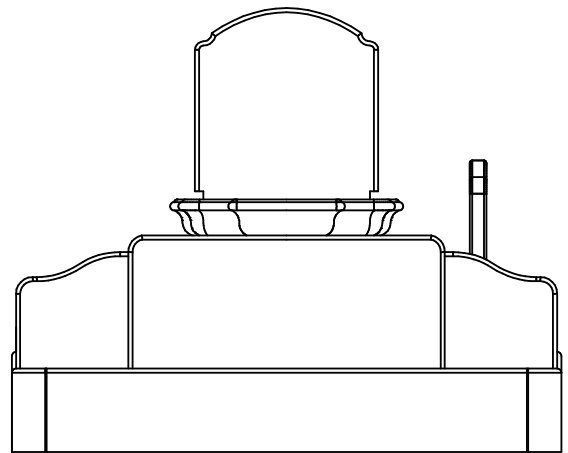
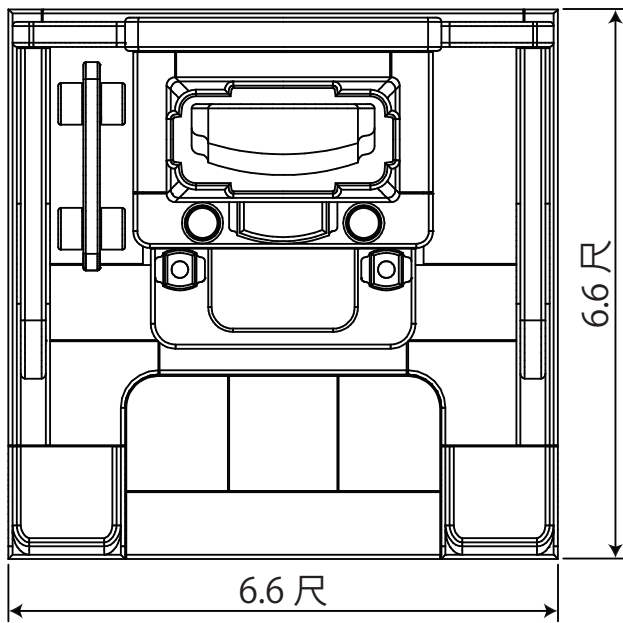
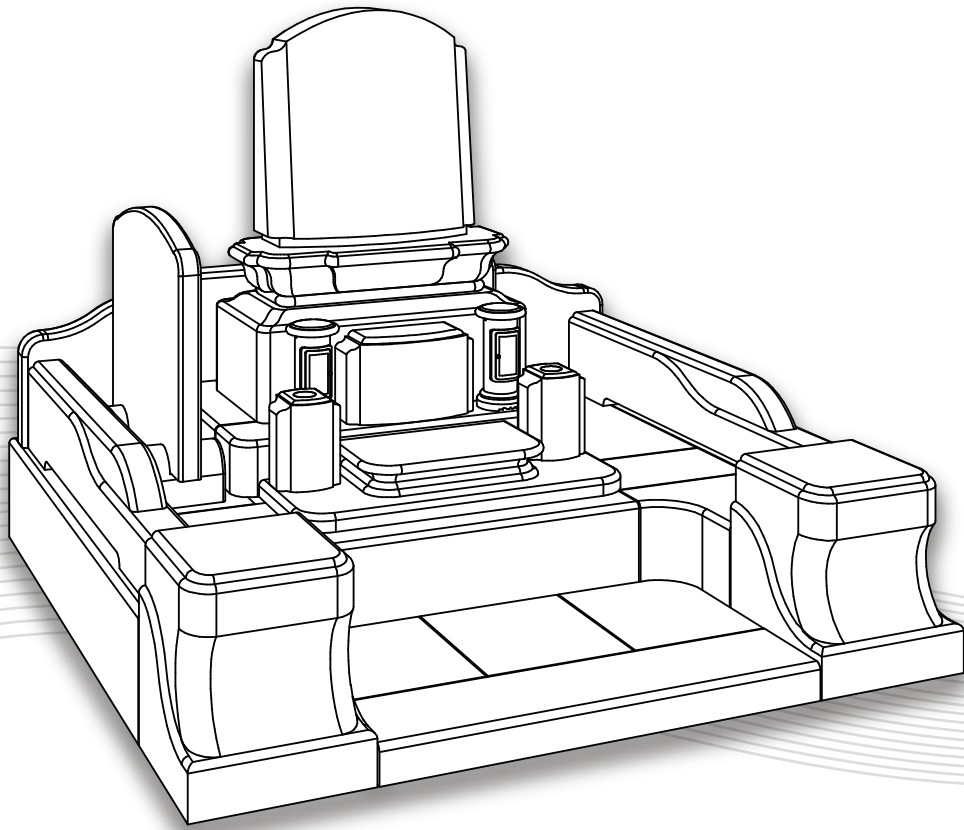
# Ran/Aster

蘭 / アスター



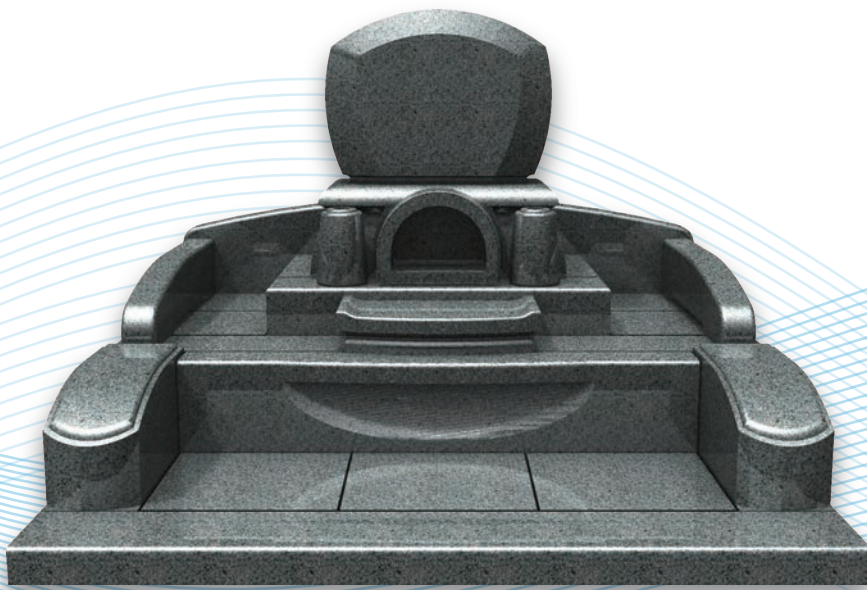
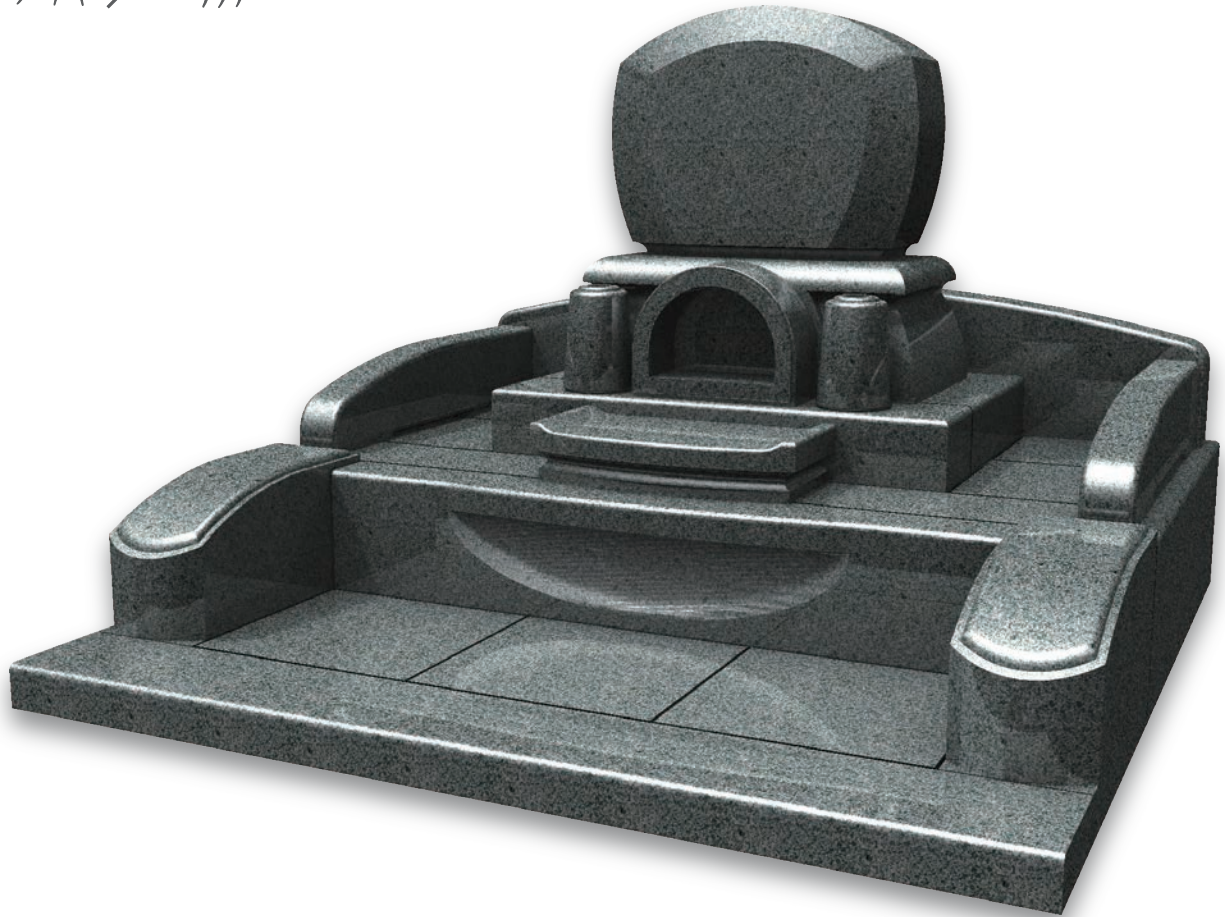
敷地寸法 4 m<sup>2</sup>  
間口 6.60 × 奥行 6.60 尺  
墓石 15.17 才  
外柵 28.64 才



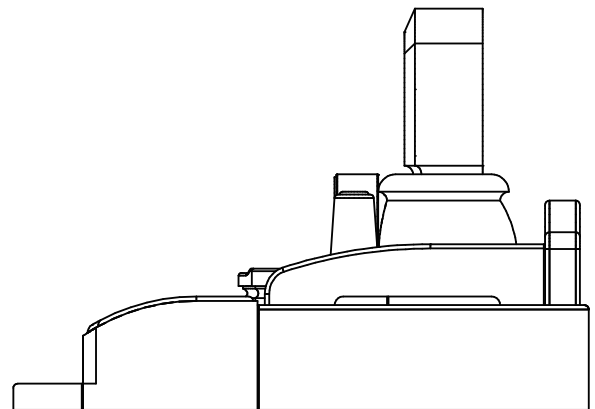
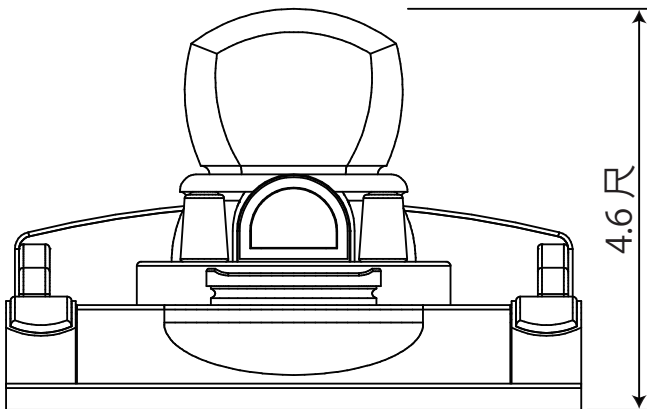
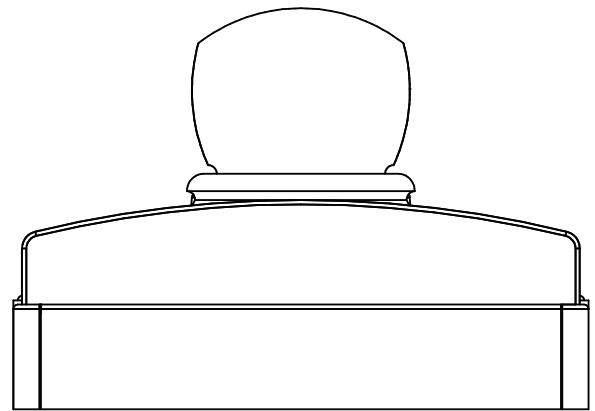
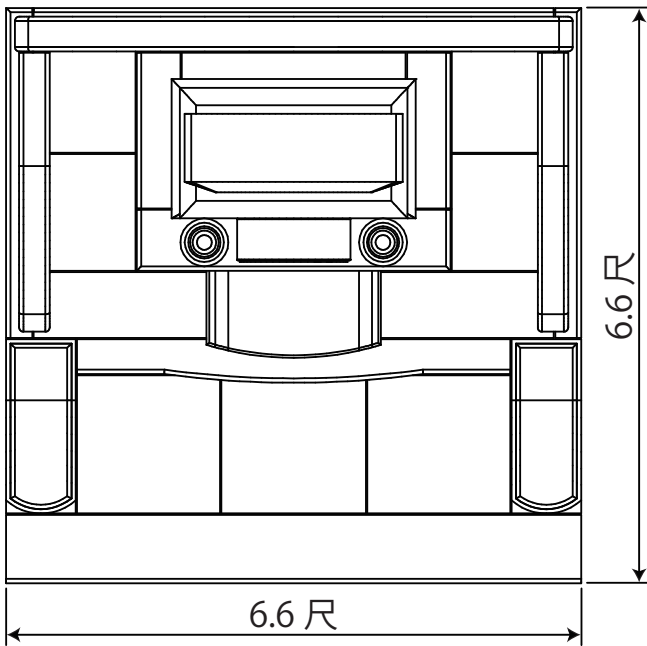
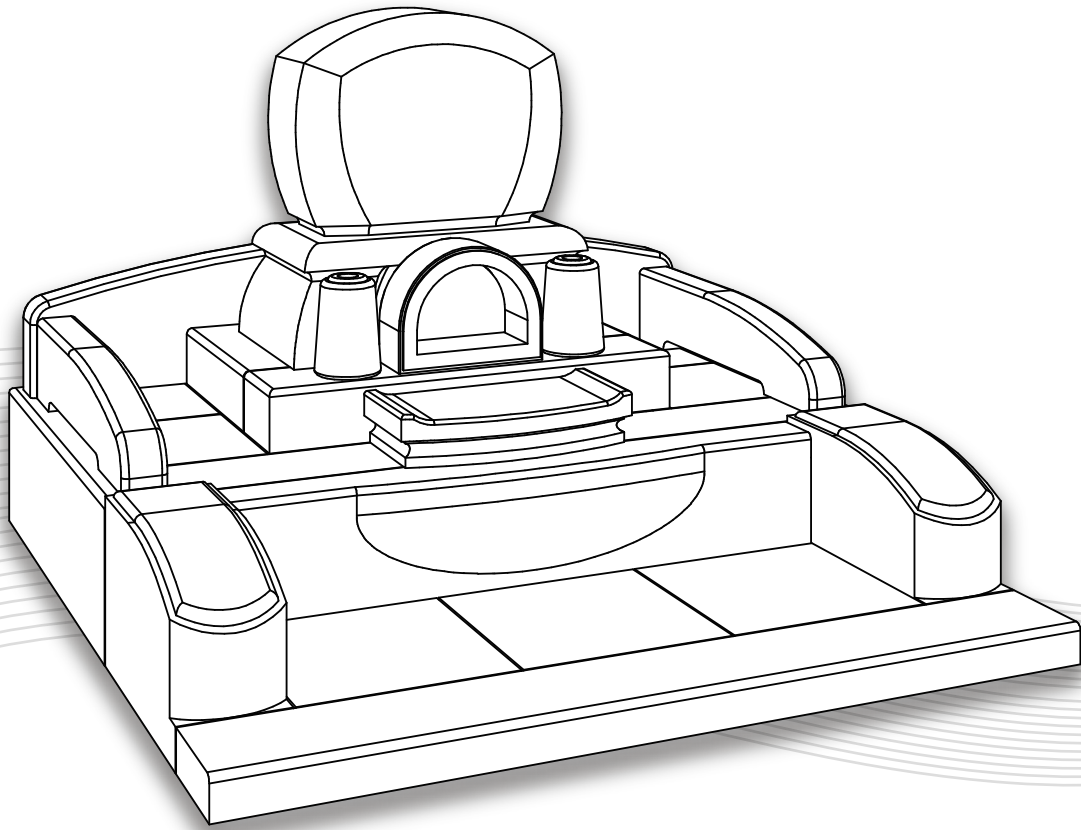


# Polaris/Ougi

ポラリス / 扇

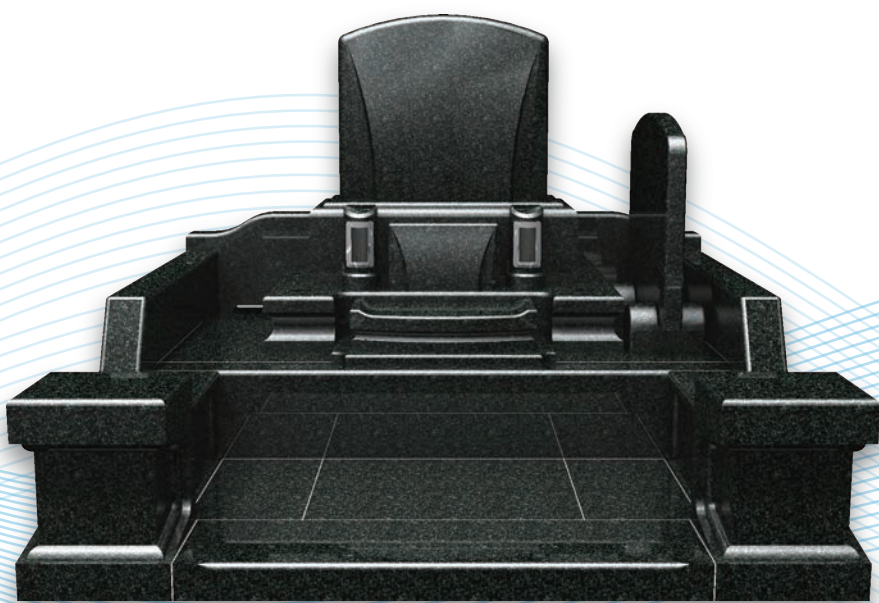


敷地寸法 4 m<sup>2</sup>  
間口 6.60 × 奥行 6.60 尺  
墓石 13.41 才  
外柵 19.99 才

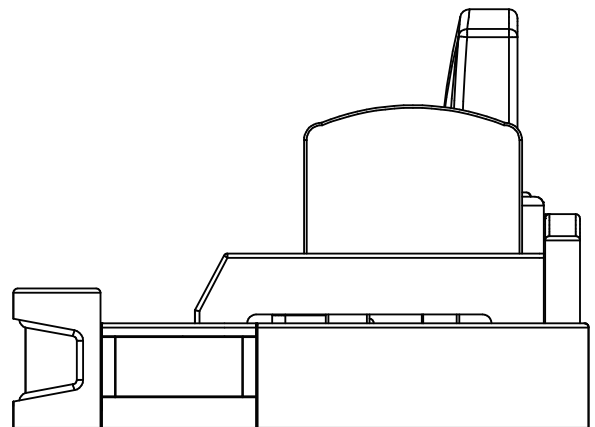
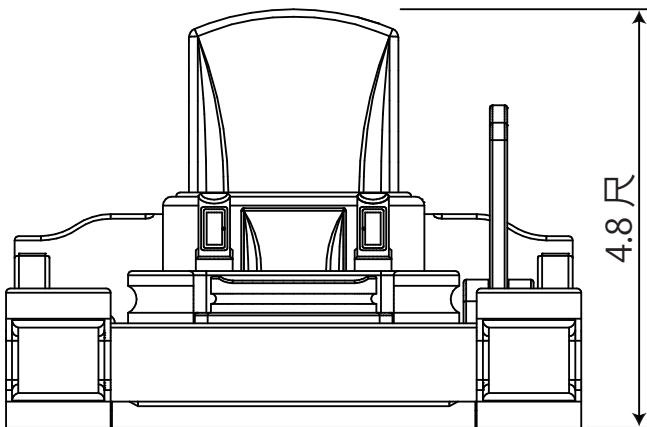
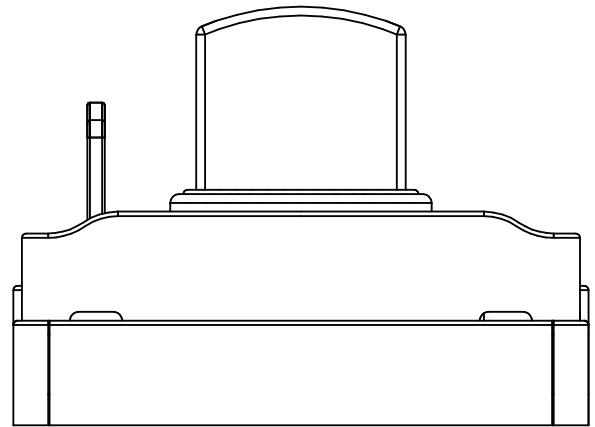
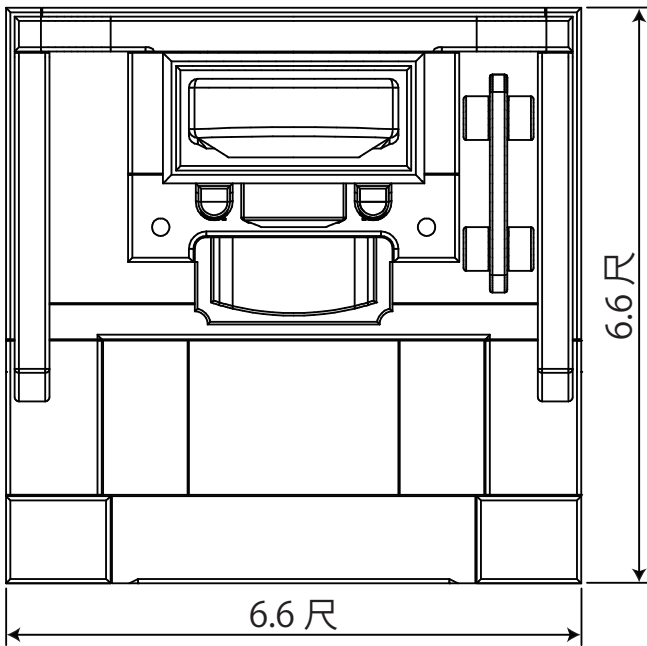
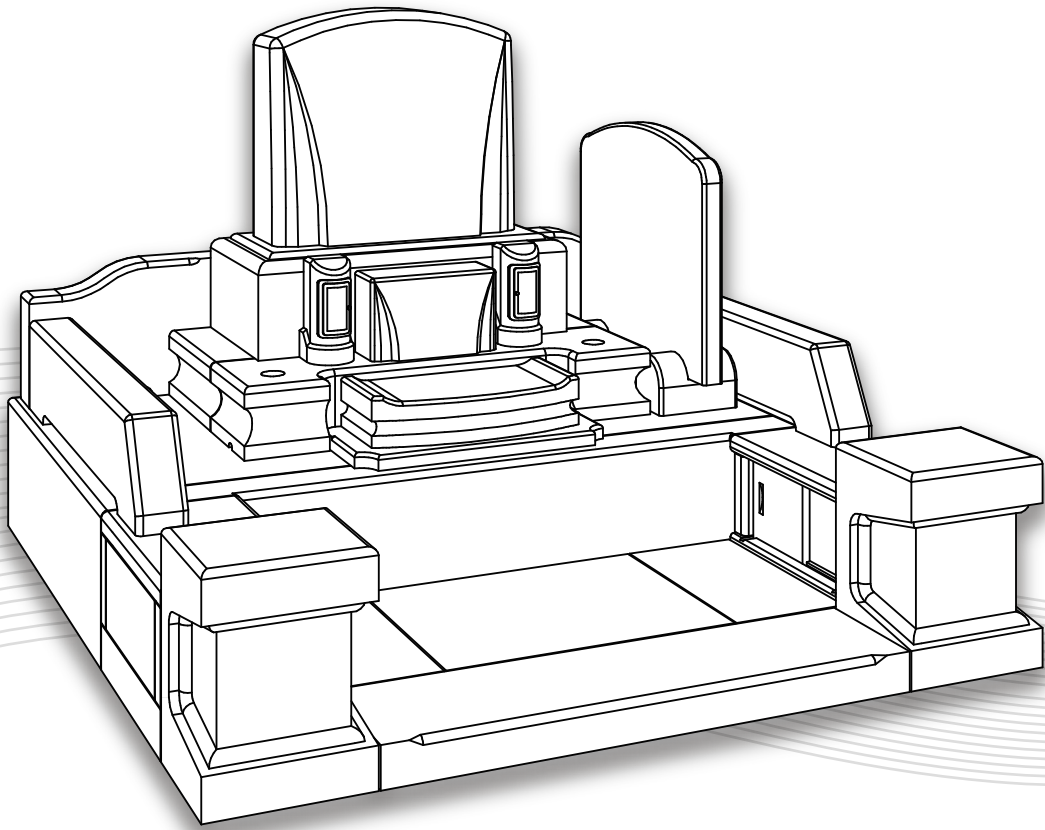


# Finnan

フィンナン

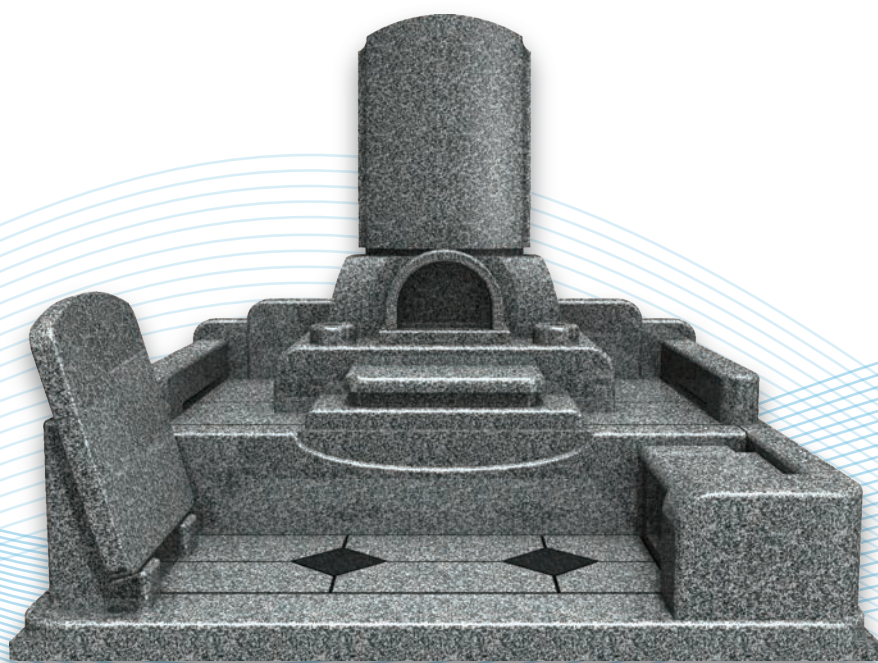
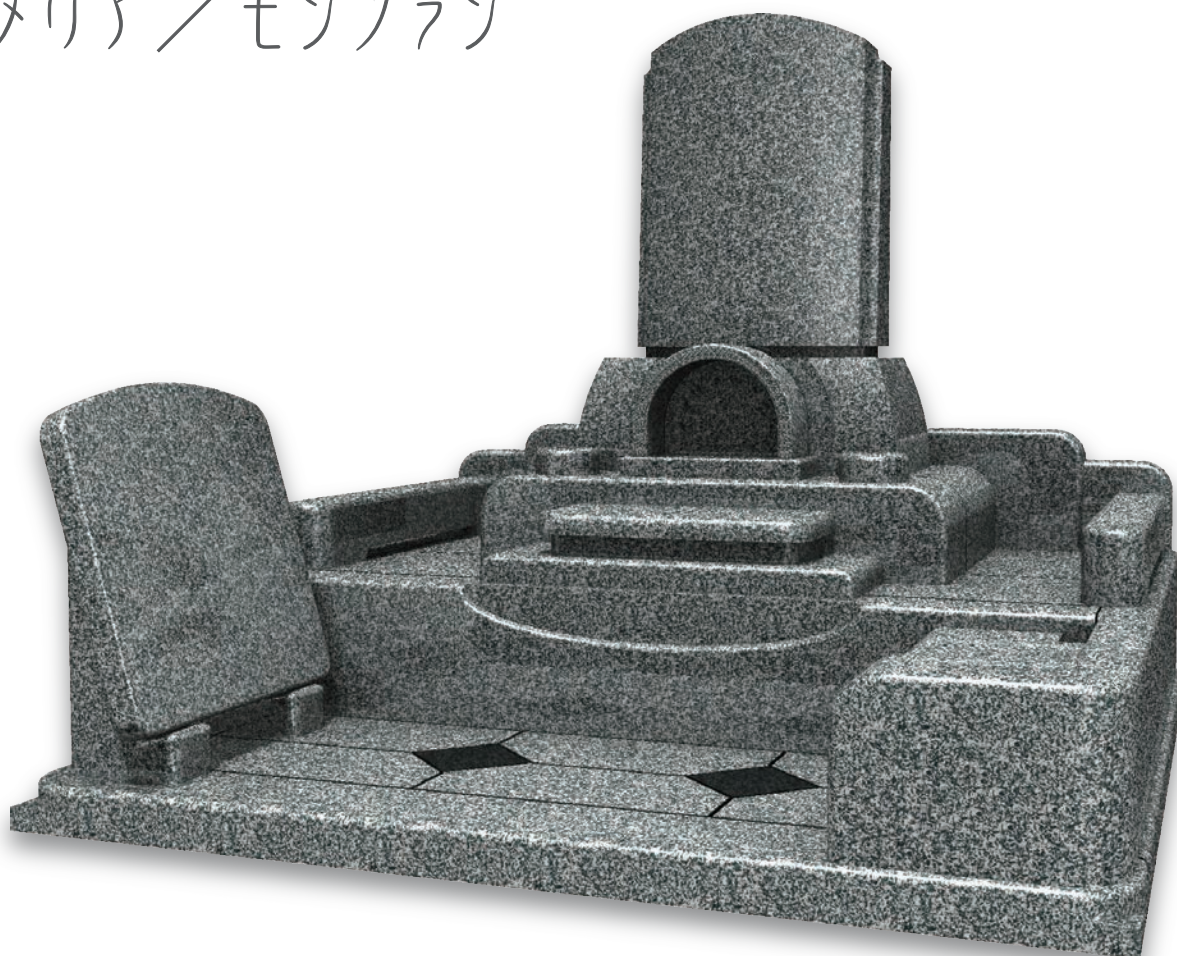


敷地寸法 4 m<sup>2</sup>  
間口 6.60 × 奥行 6.60 尺  
墓石 13.21 才  
外柵 26.23 才

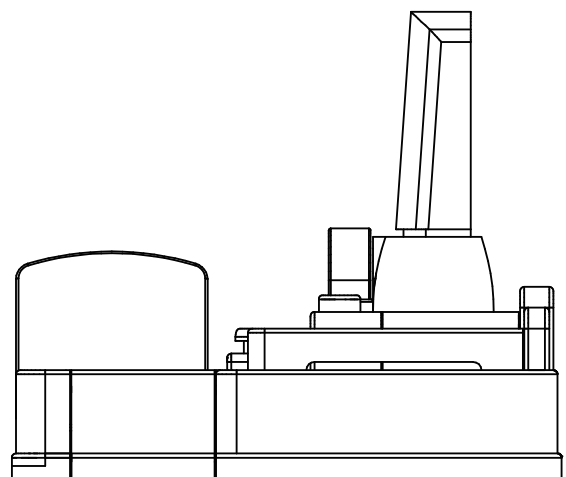
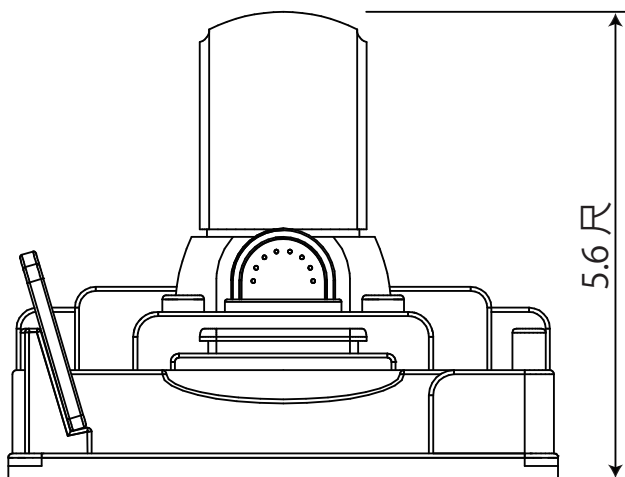
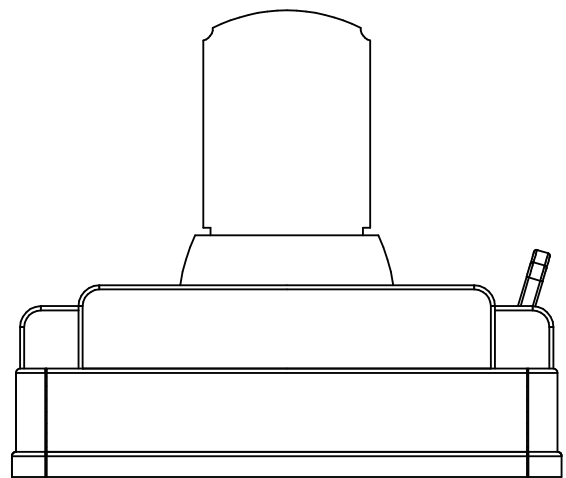
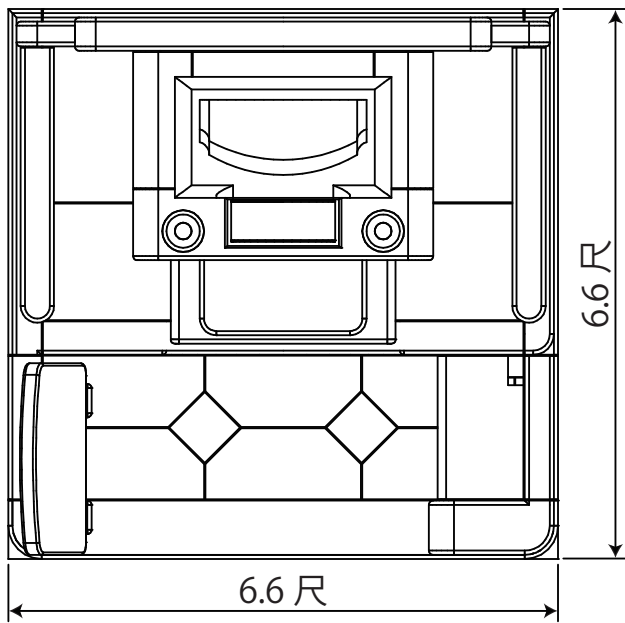
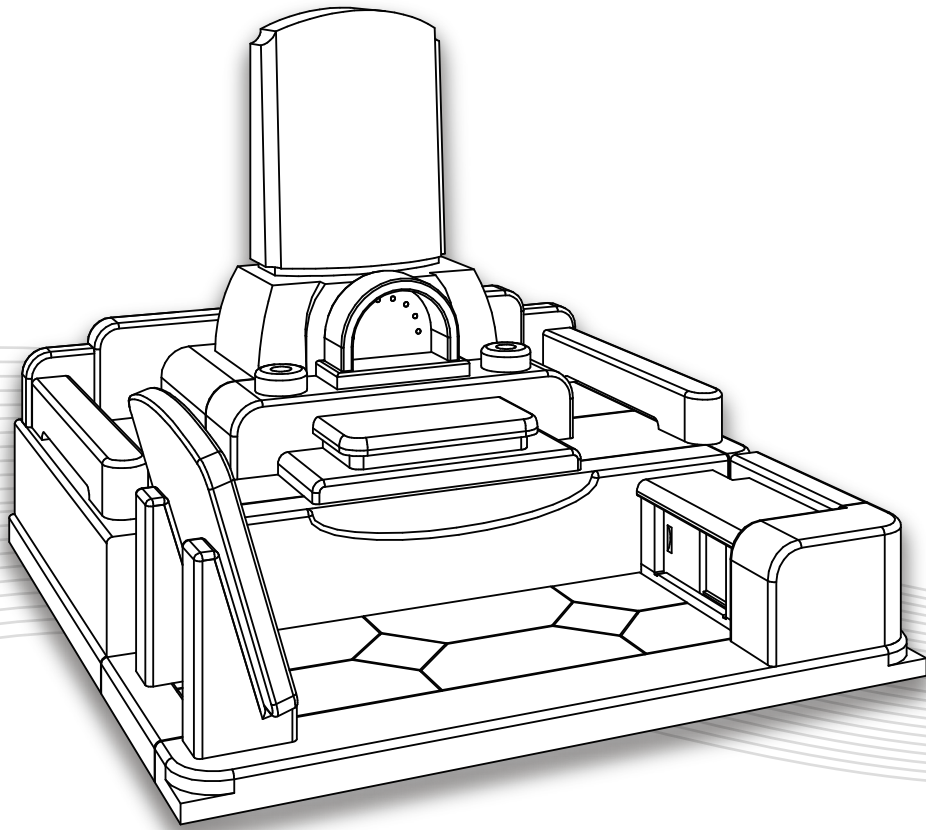


# Plumeria/Montblanc

プルメリア / モンブラン

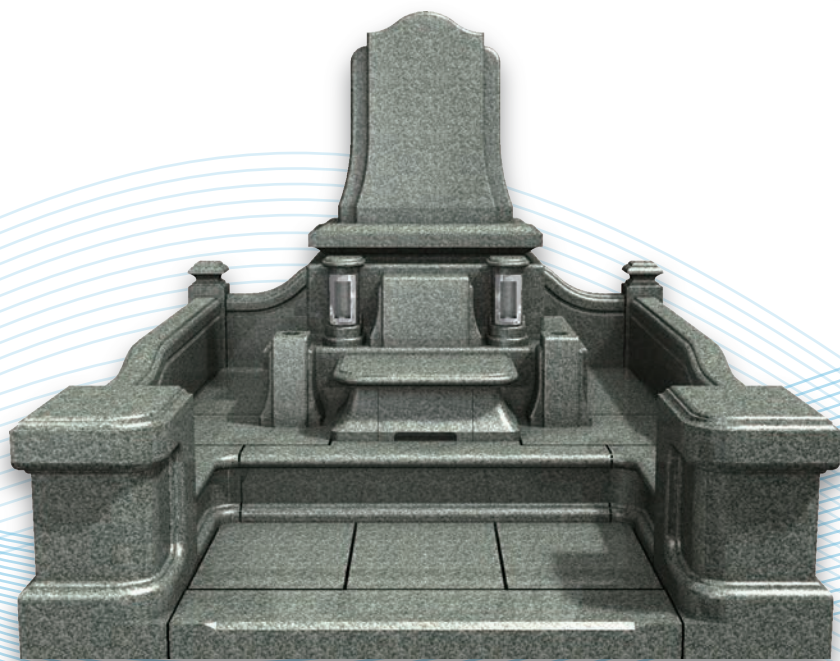
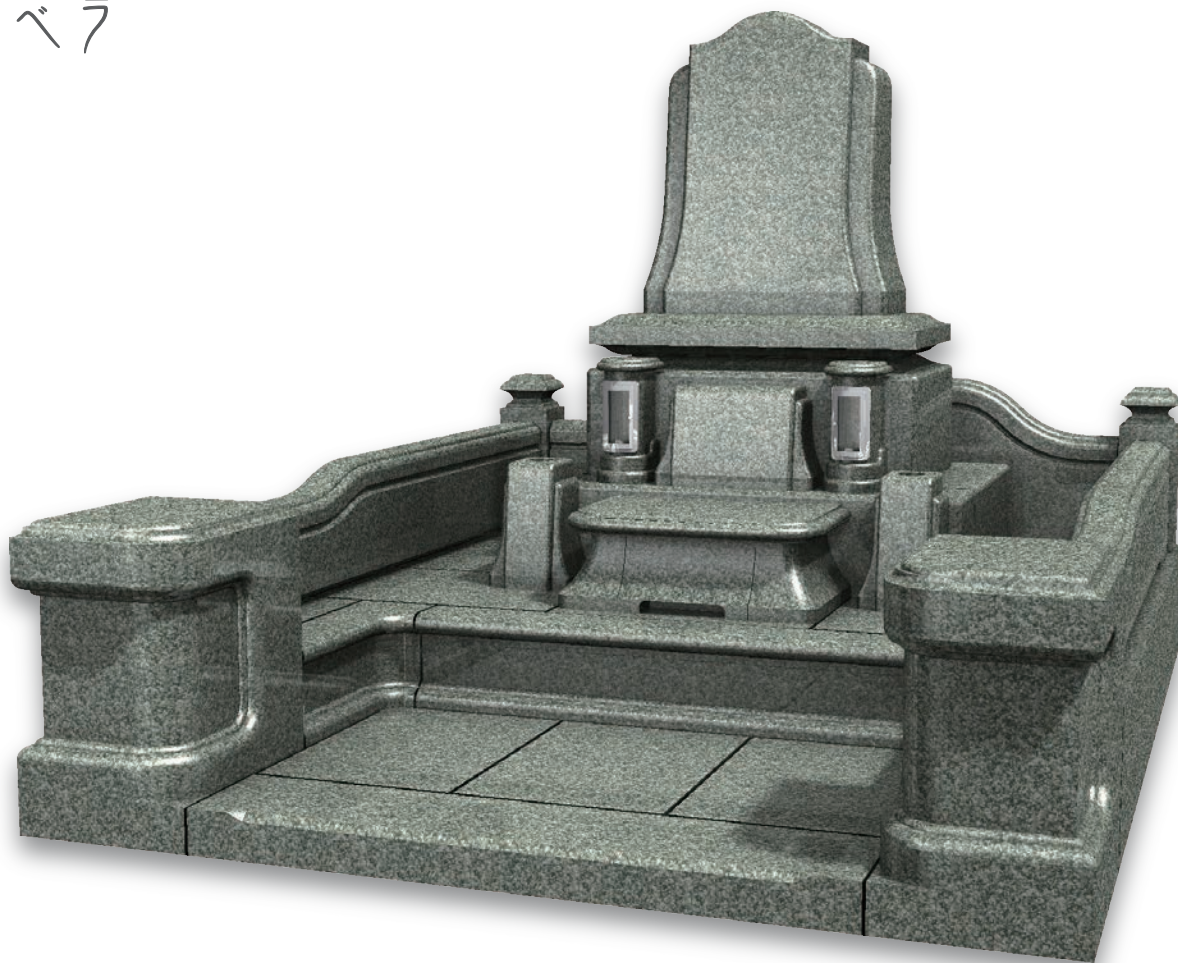


敷地寸法 4 m<sup>2</sup>  
間口 6.60 × 奥行 6.60 尺  
墓石 14.64 才  
外柵 22.84 才



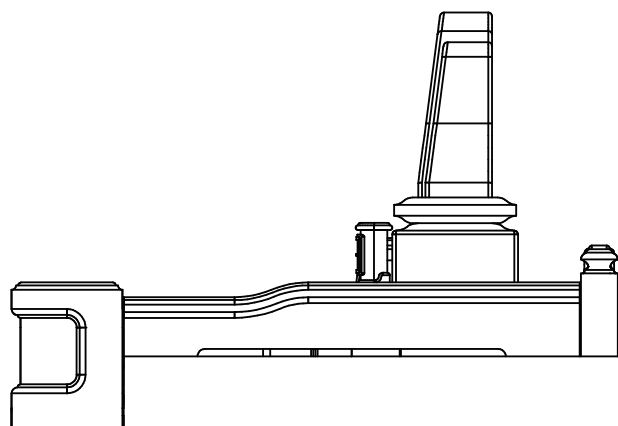
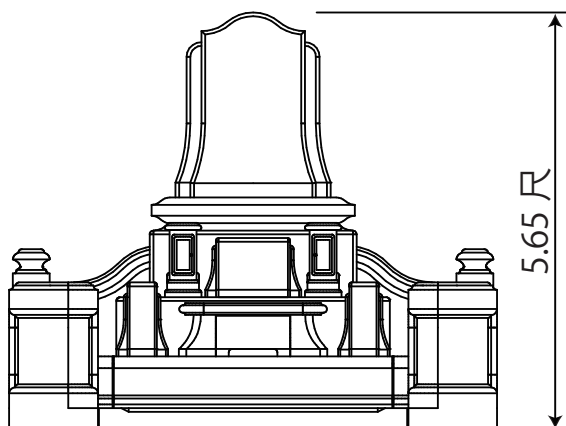
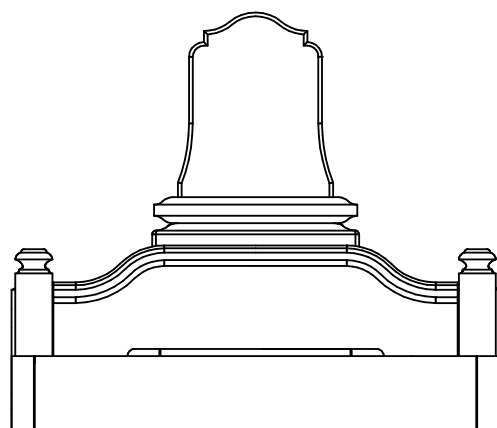
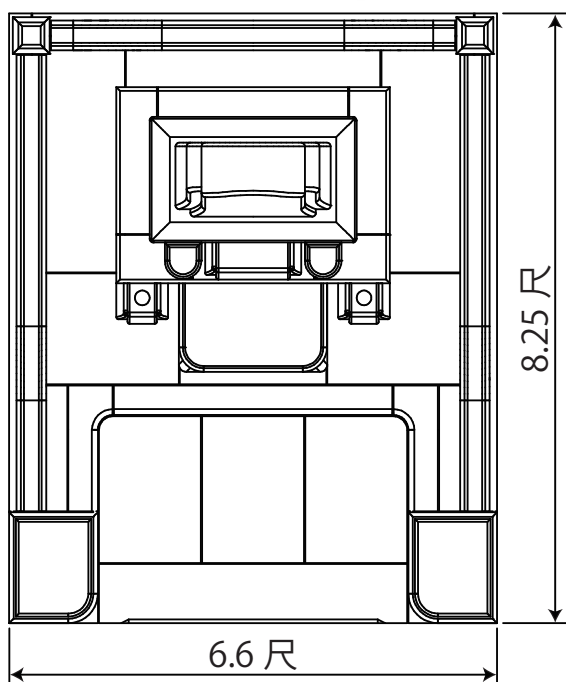
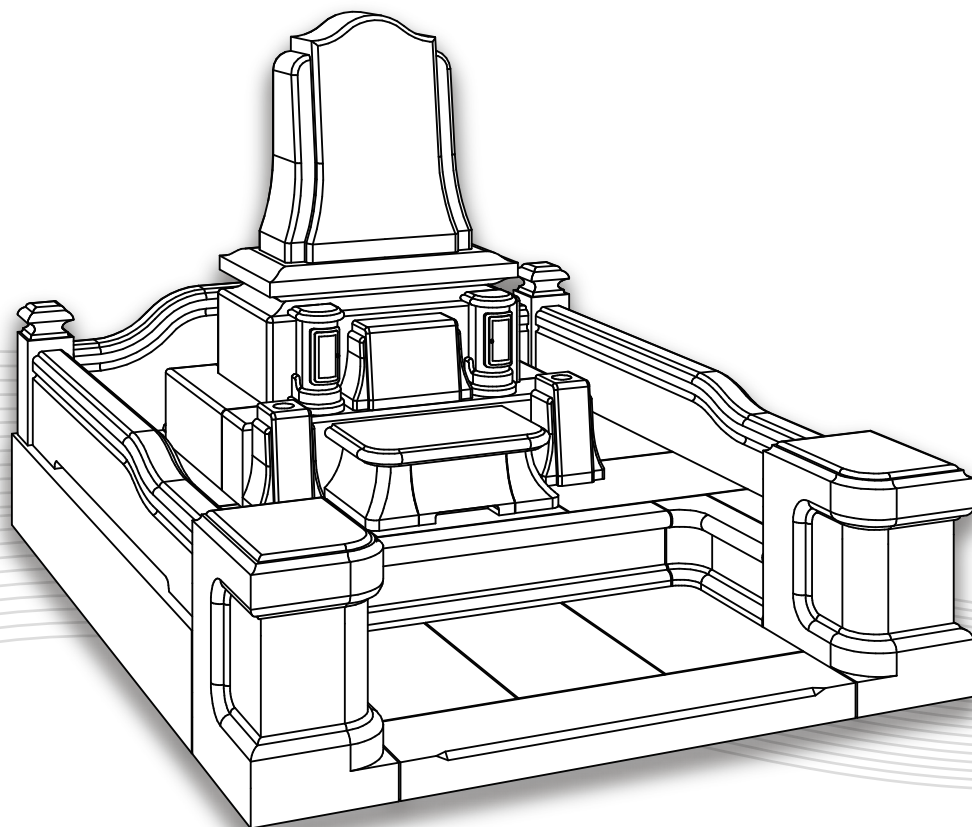
# Gerbera

ガーベラ



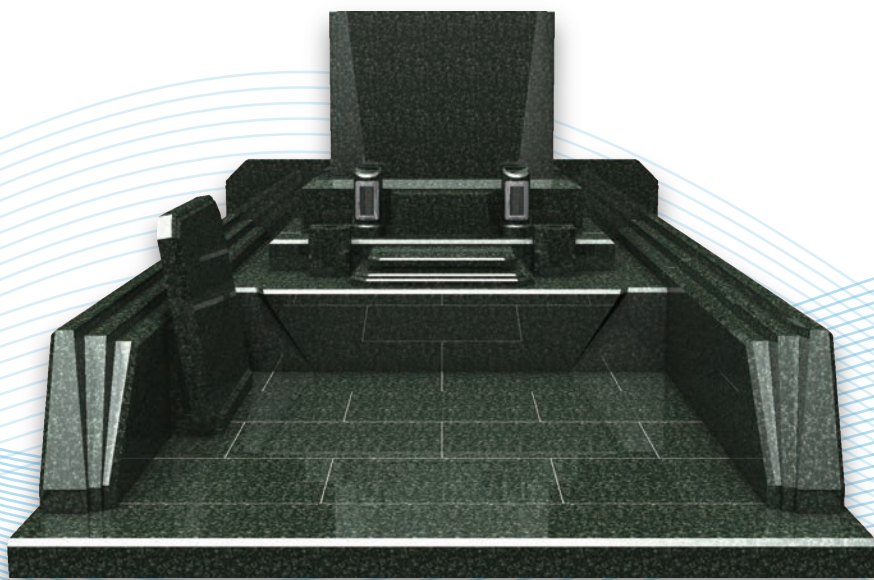
敷地寸法 5 m<sup>2</sup>  
間口 6.60 × 奥行 8.25 尺  
墓石 17.39 才  
外柵 29.40 才



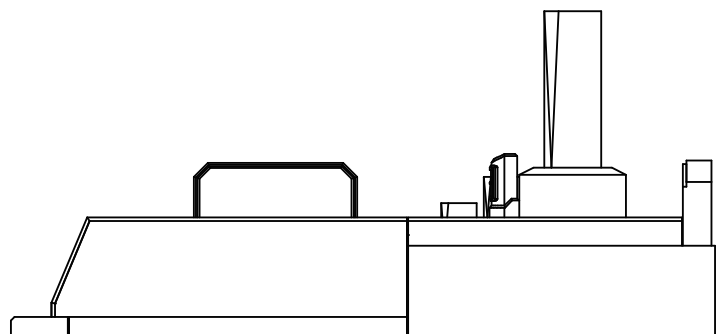
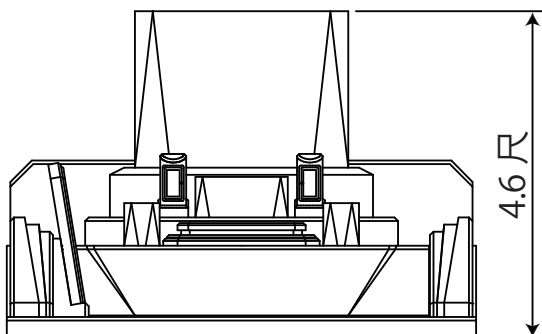
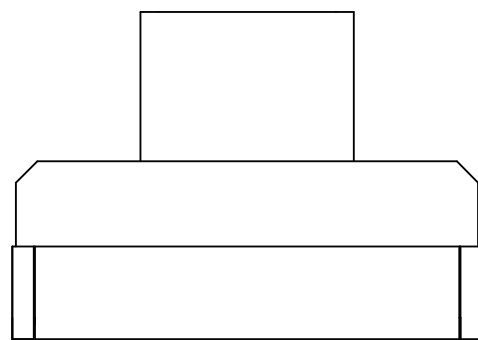
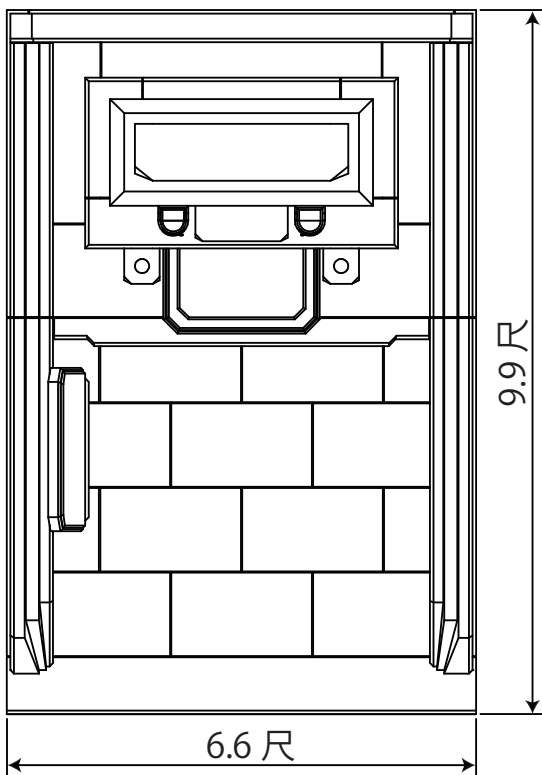
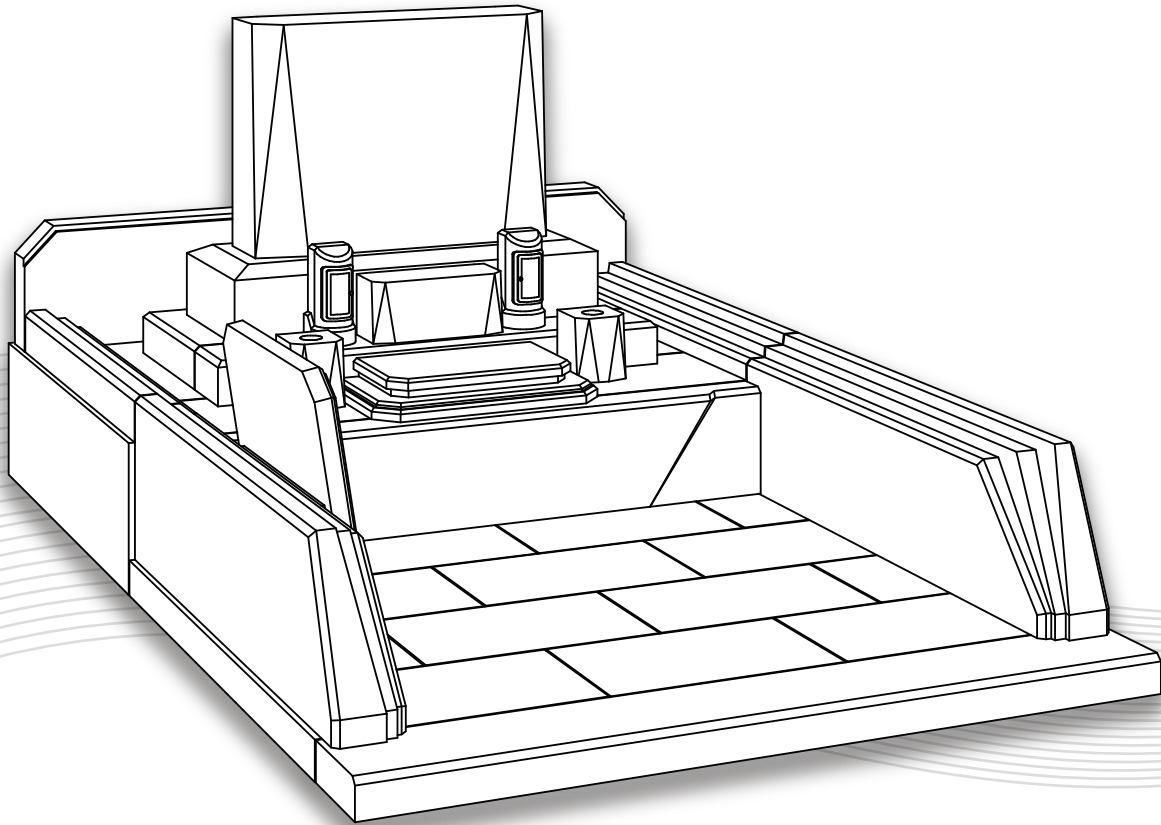


# Zephyr

ゼフィール

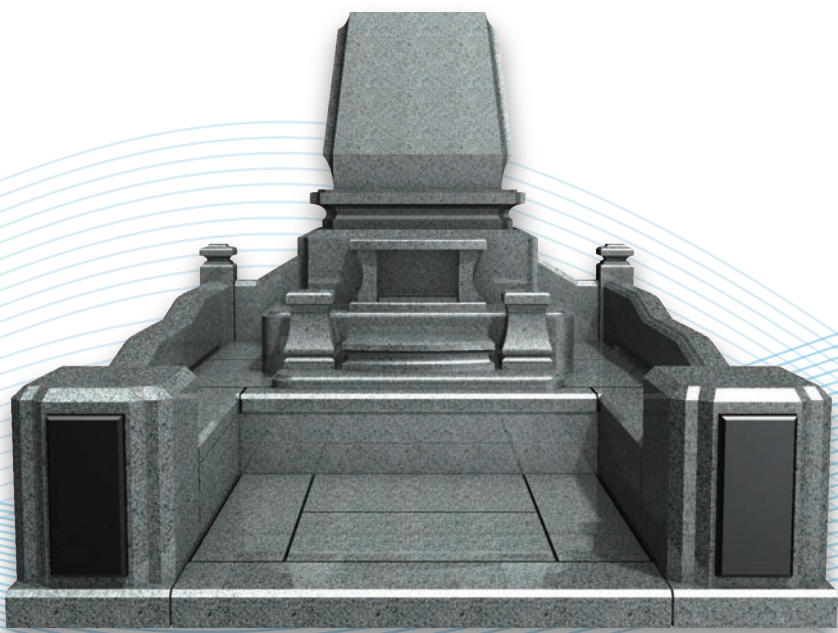
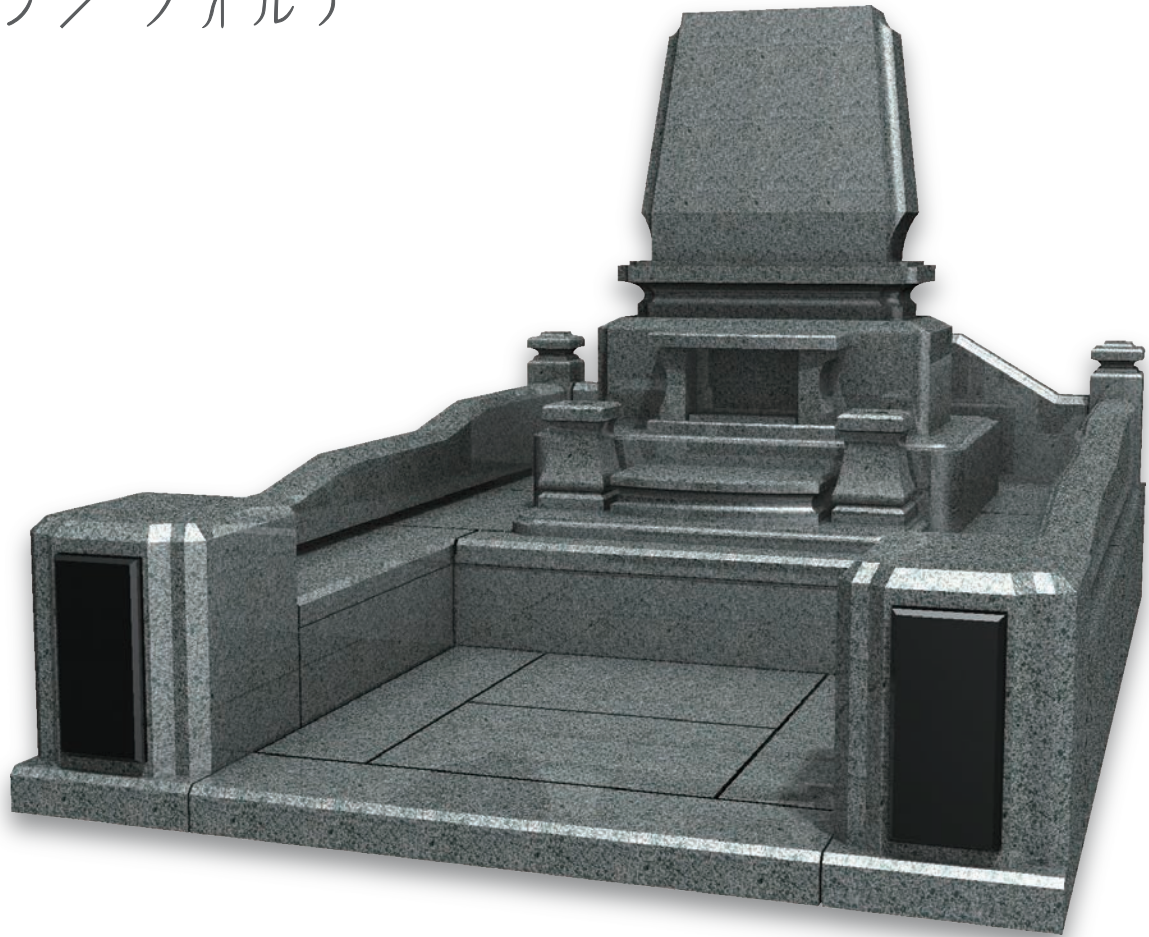


敷地寸法 6 m<sup>2</sup>  
間口 6.60 × 奥行 9.90 尺  
墓石 13.35 才  
外柵 29.73 才

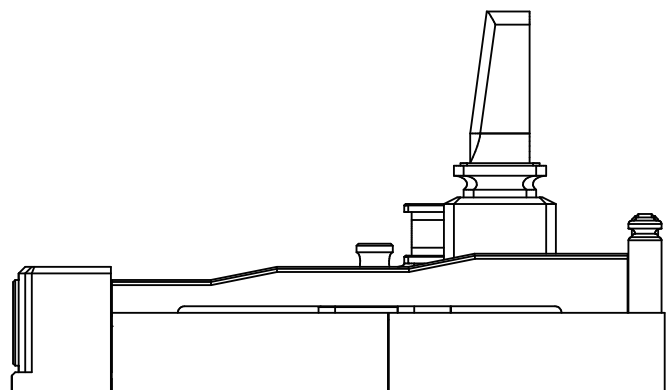
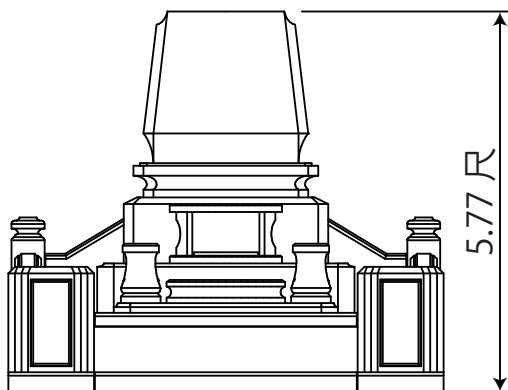
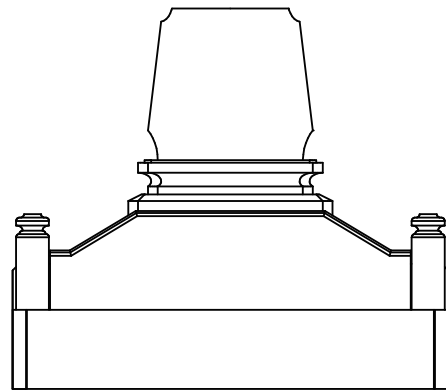
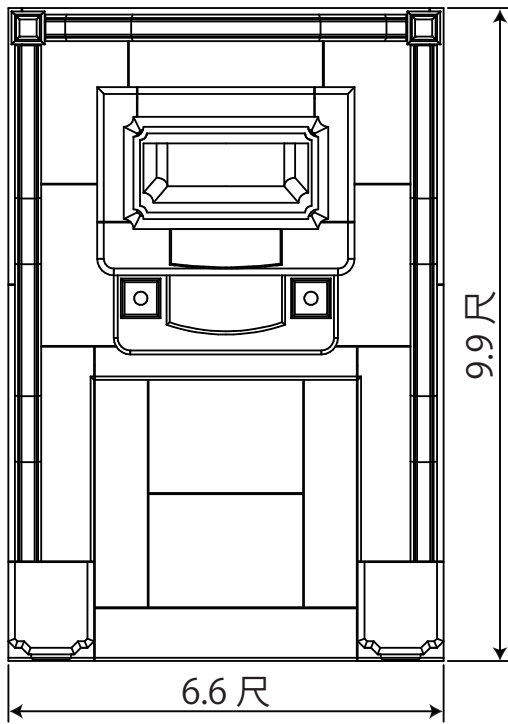
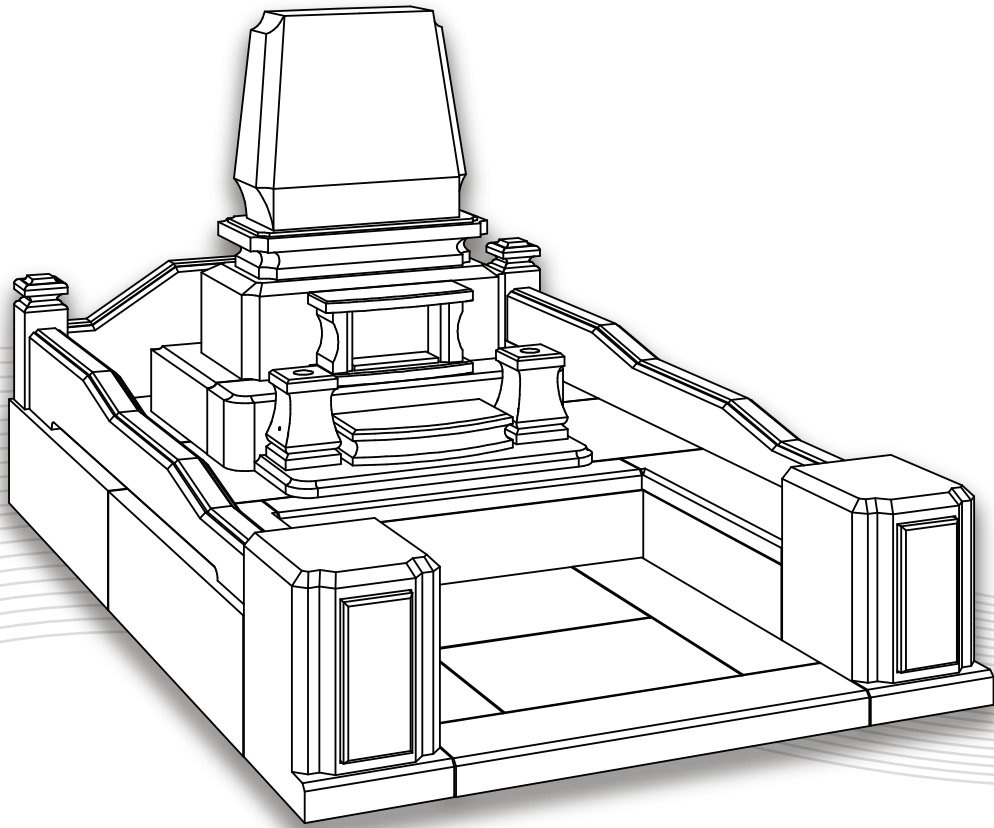


# Rumion/Forte

ルミオン／フォルテ

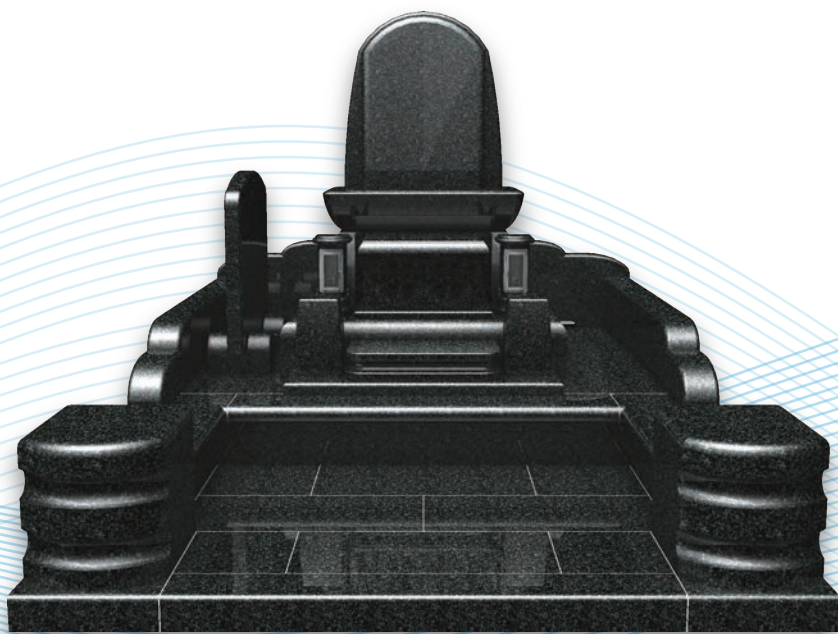
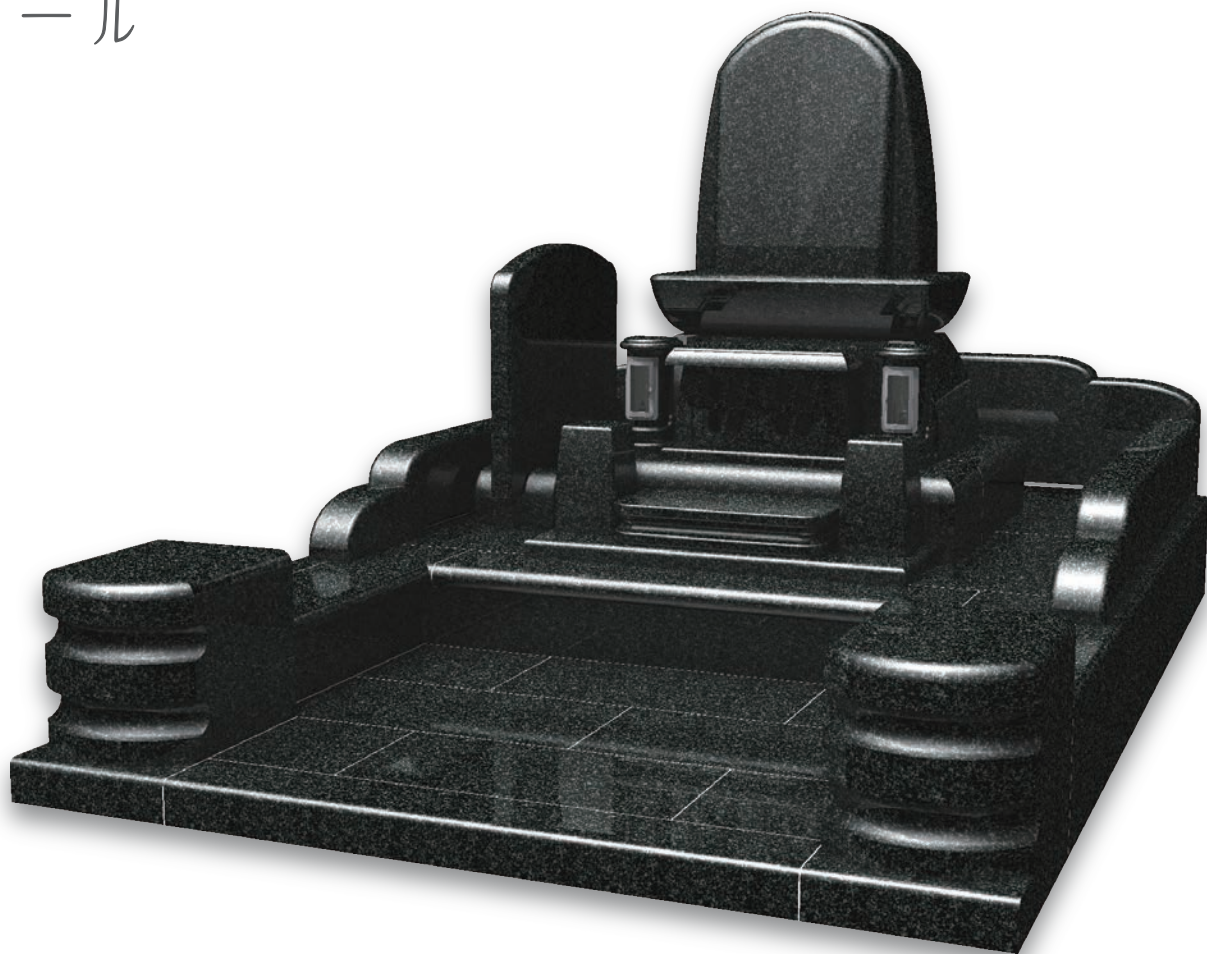


敷地寸法 6 m<sup>2</sup>  
間口 6.60 × 奥行 9.90 尺  
墓石 20.09 才  
外柵 30.72 才

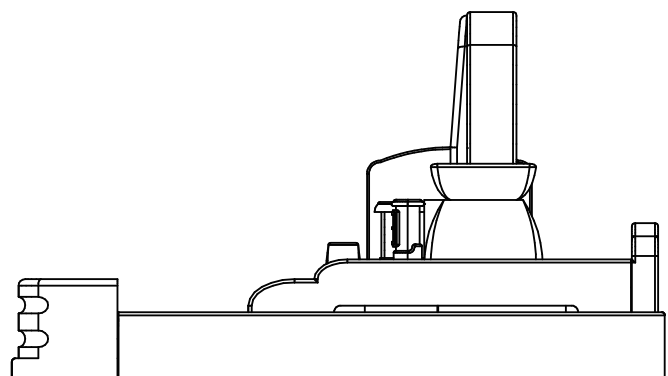
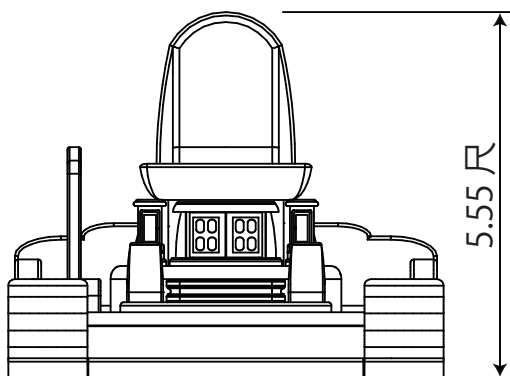
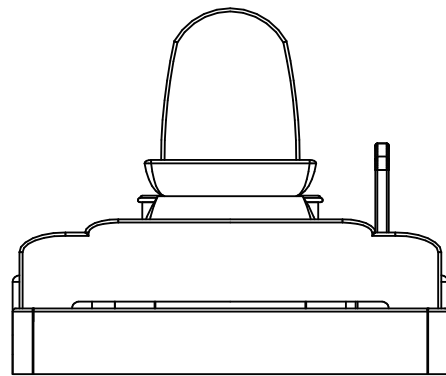
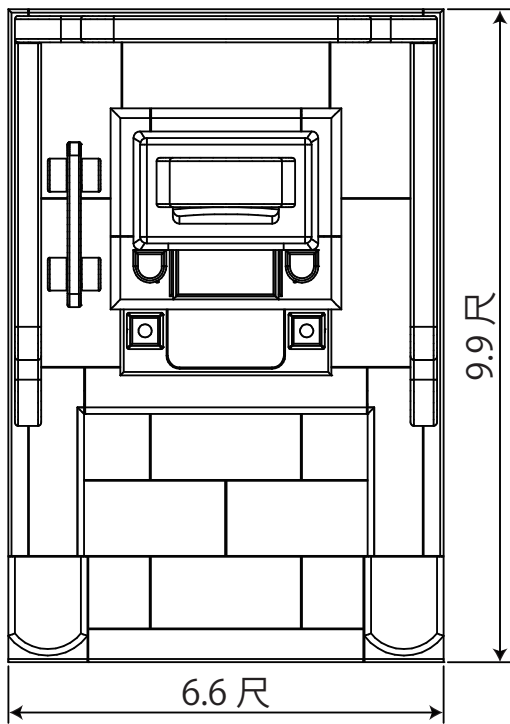
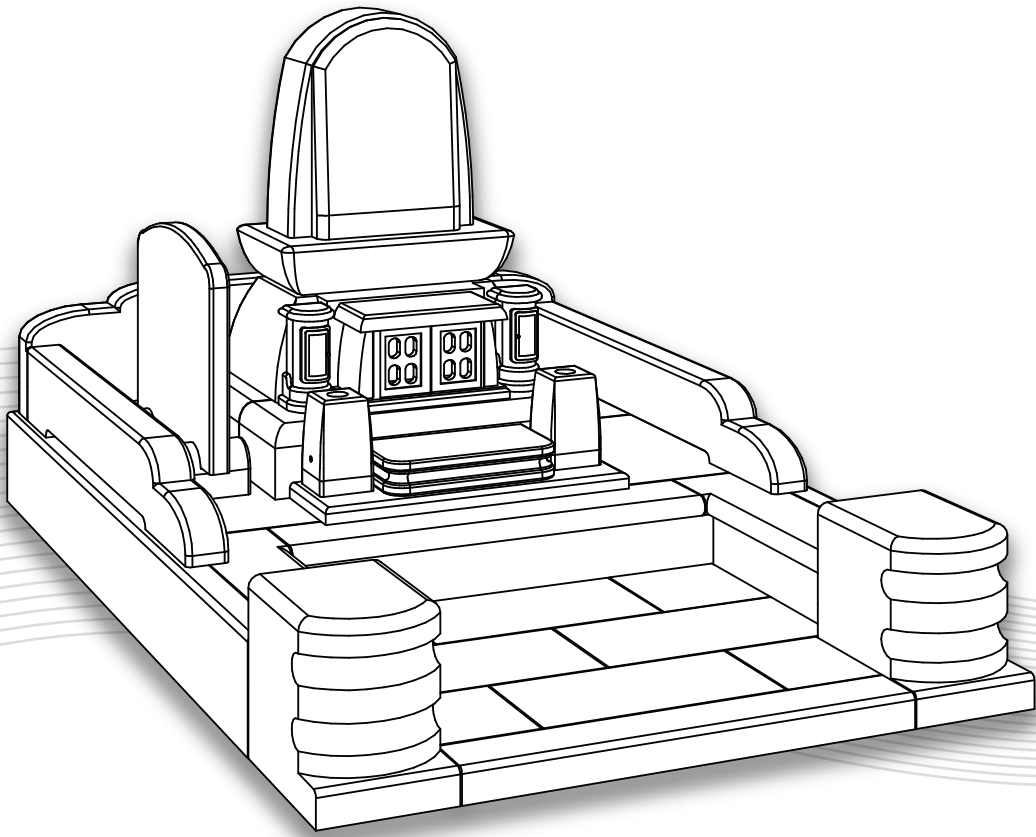


# Eclair

Iクレール

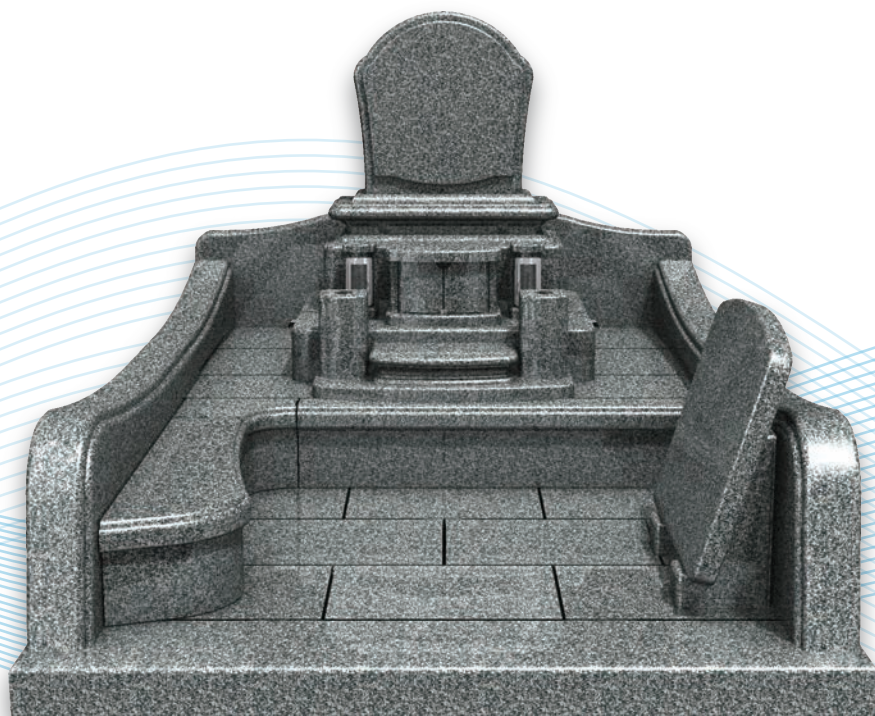
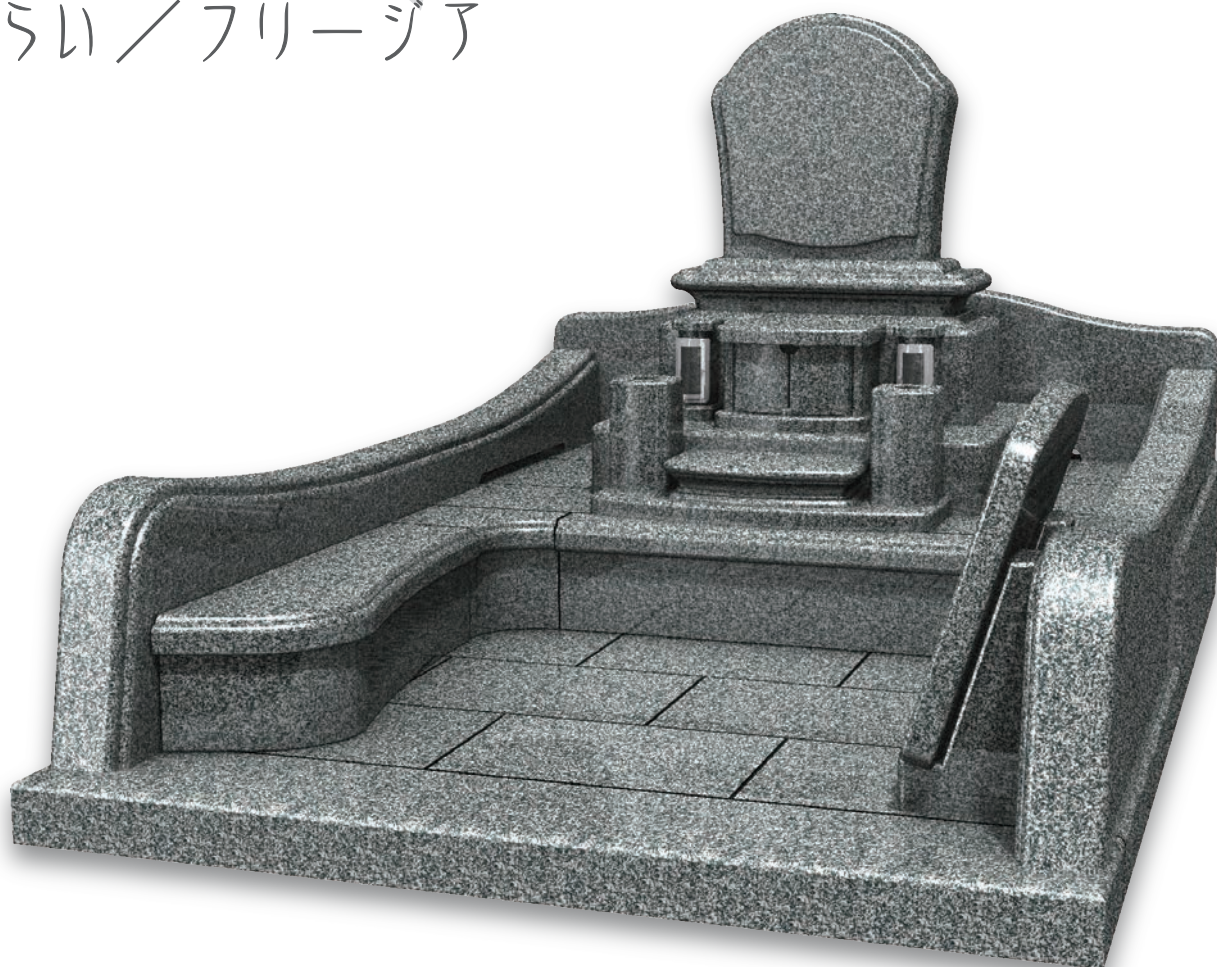


敷地寸法 6 m<sup>2</sup>  
間口 6.60 × 奥行 9.90 尺  
墓石 19.54 才  
外柵 28.25 才



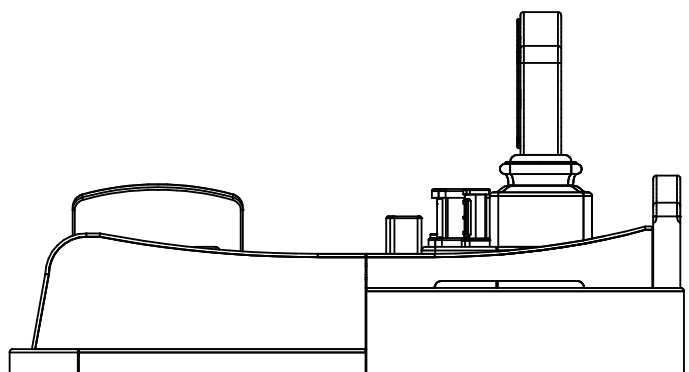
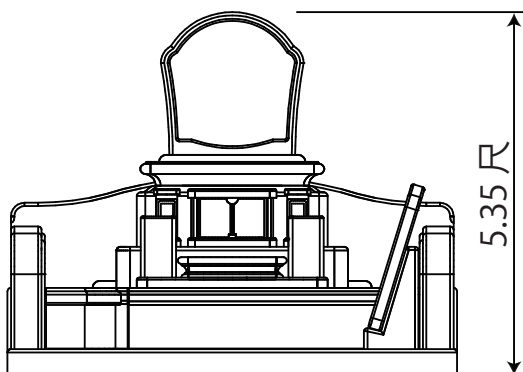
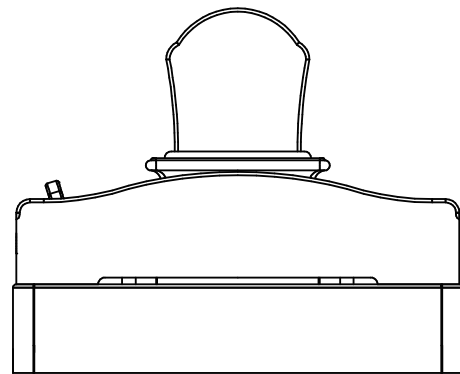
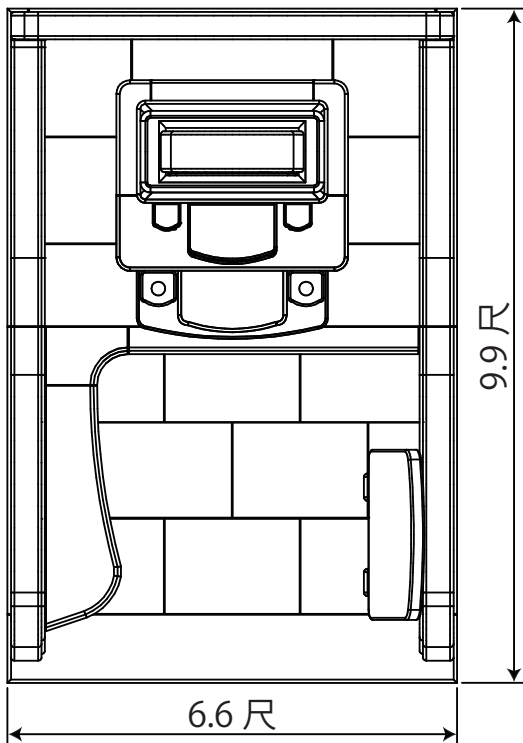
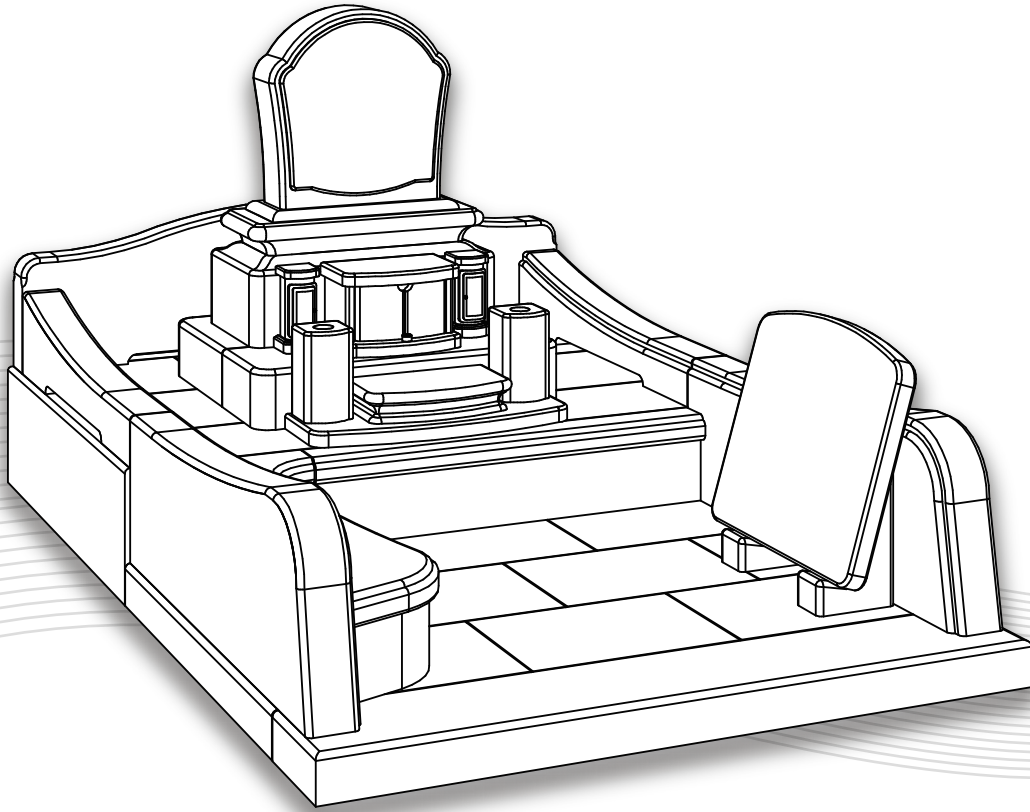
# Katarai/Freesia

かたらい / フリージア



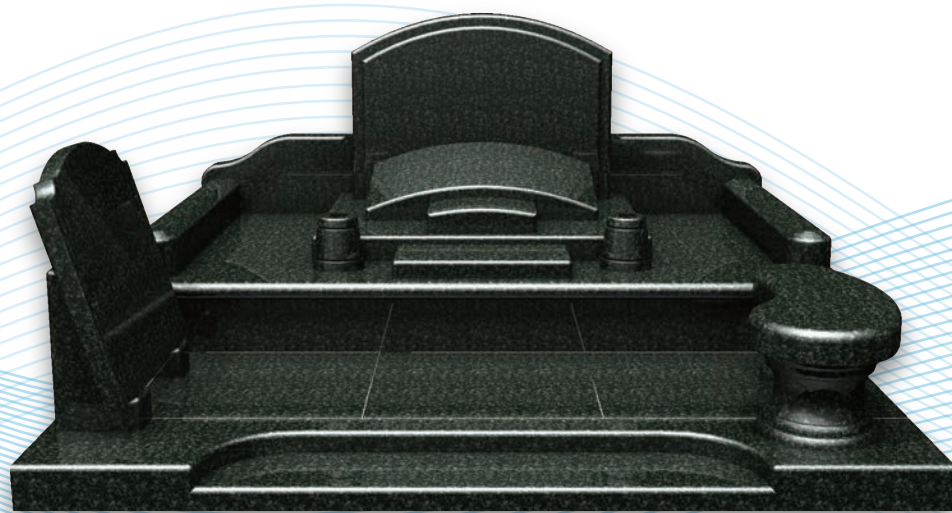
敷地寸法 6 m<sup>2</sup>  
間口 6.60 × 奥行 9.90 尺  
墓石 13.89 才  
外柵 38.49 才



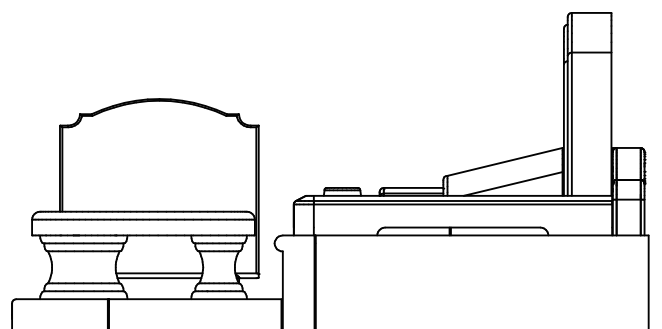
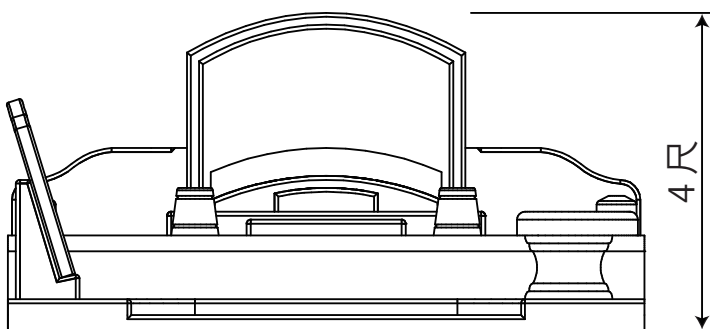
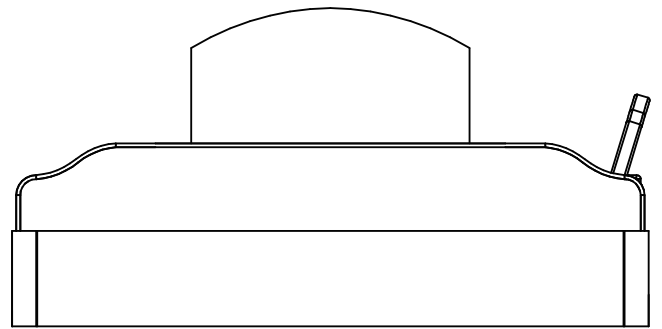
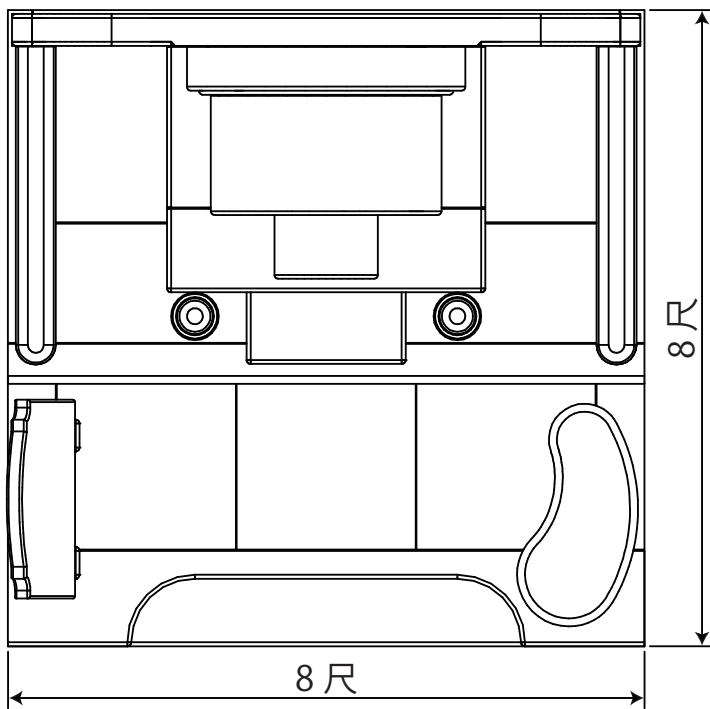
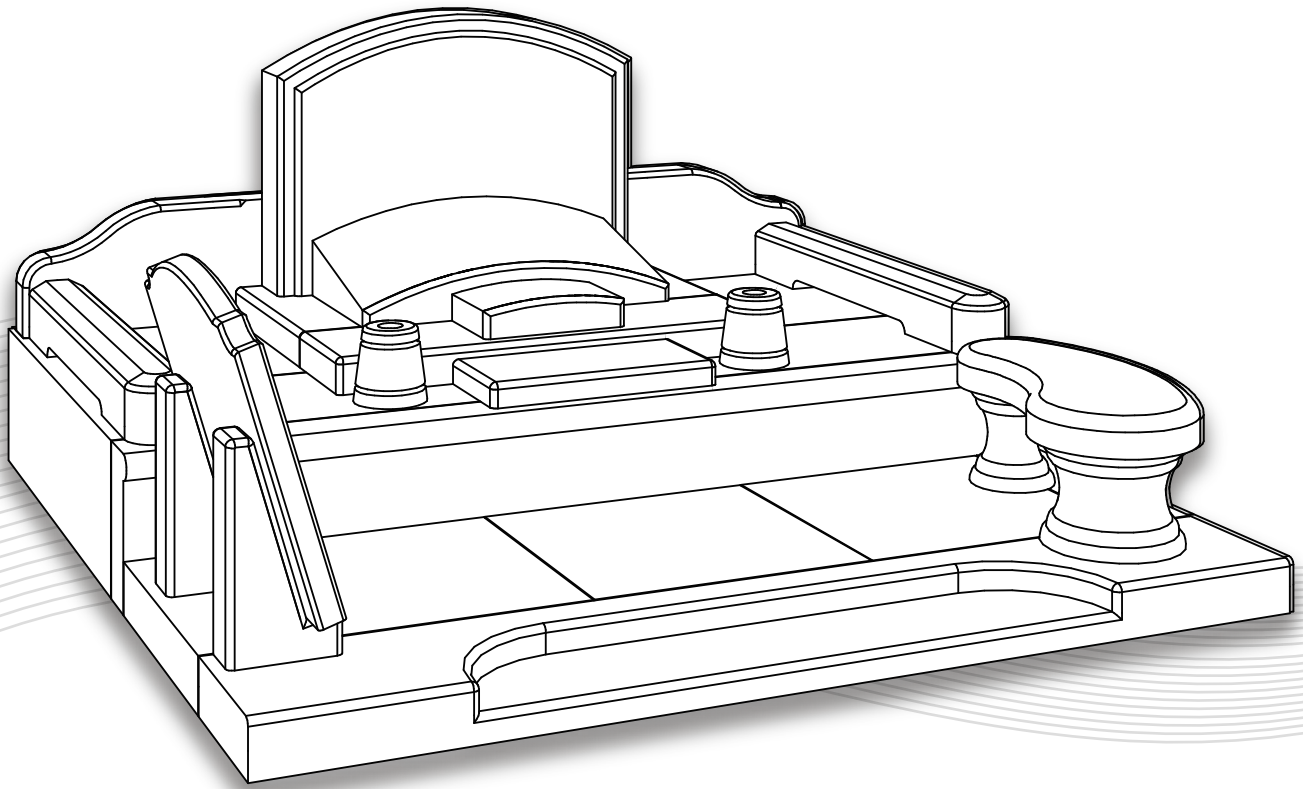


# Altair

アルタイル

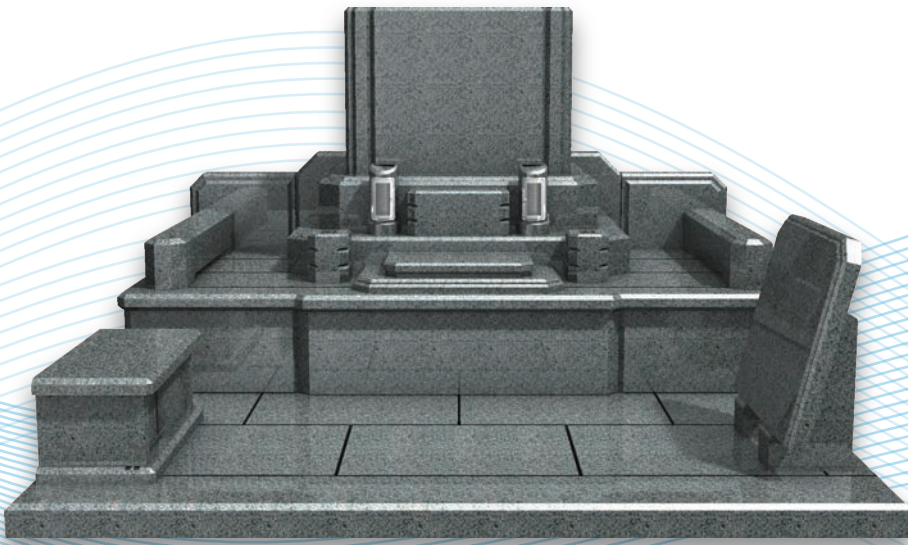
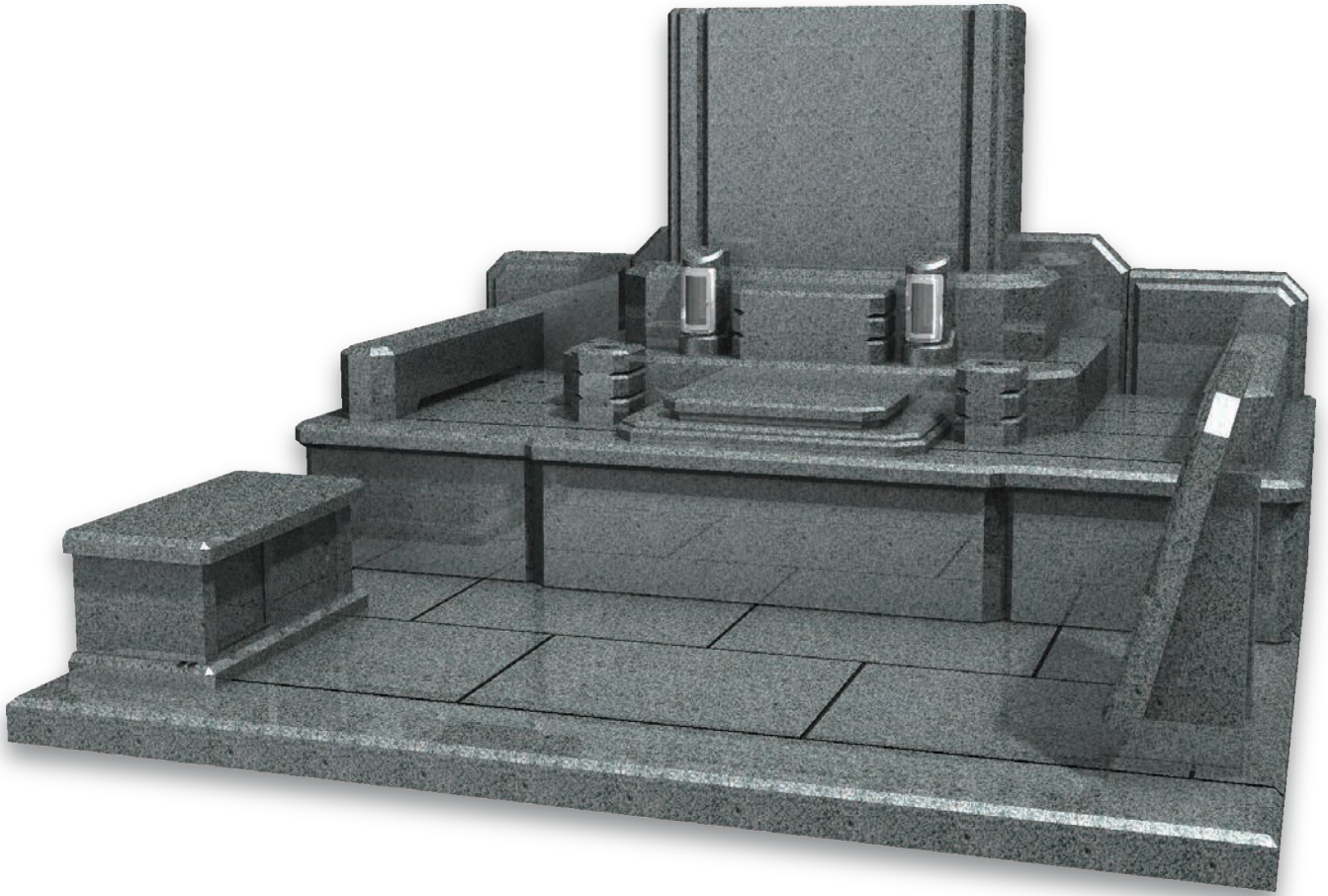


敷地寸法 7 m<sup>2</sup>  
間口 8.00 × 奥行 8.00 尺  
墓石 12.44 才  
外柵 29.31 才

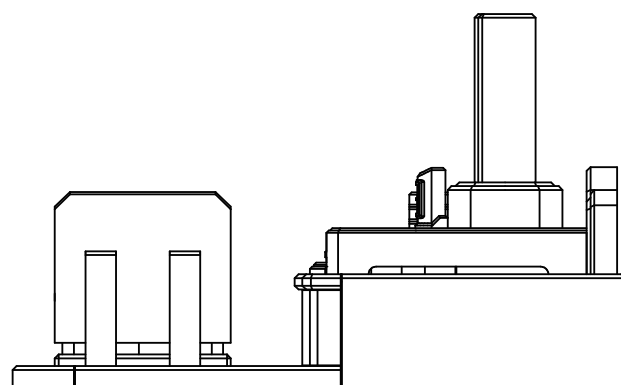
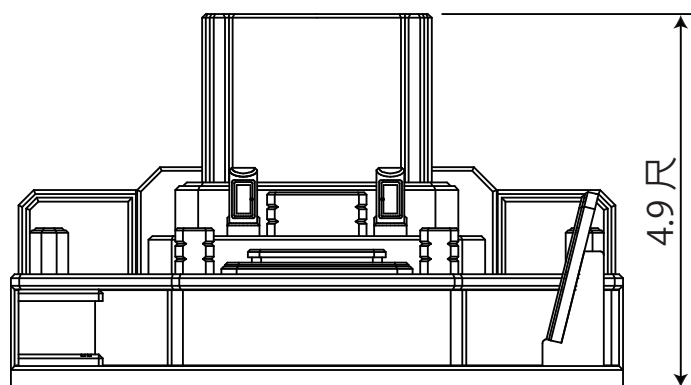
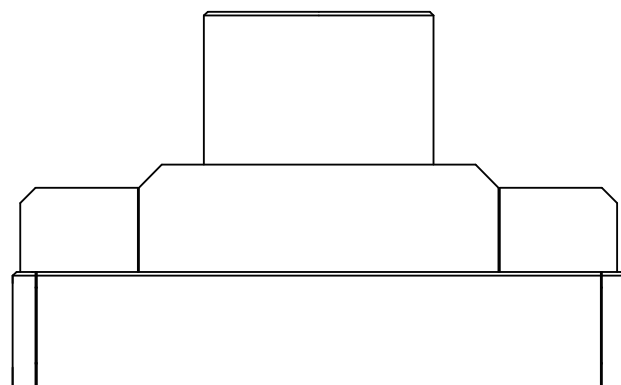
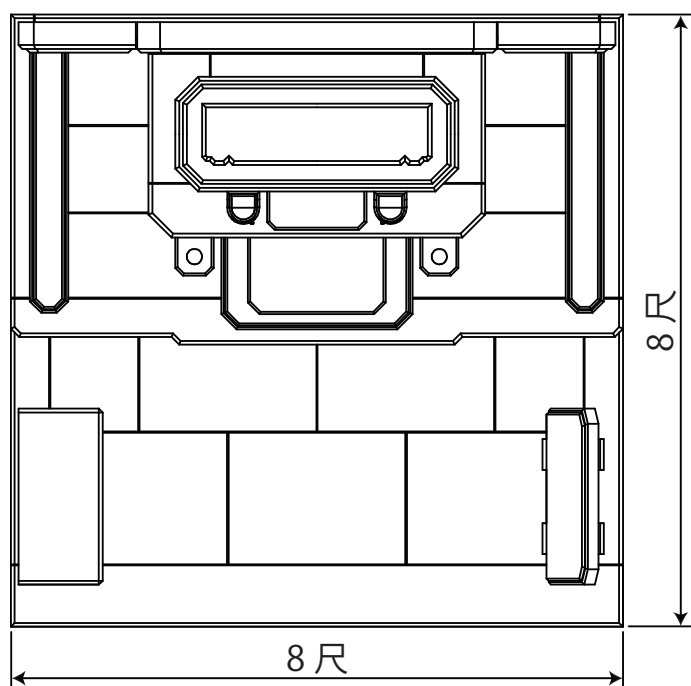
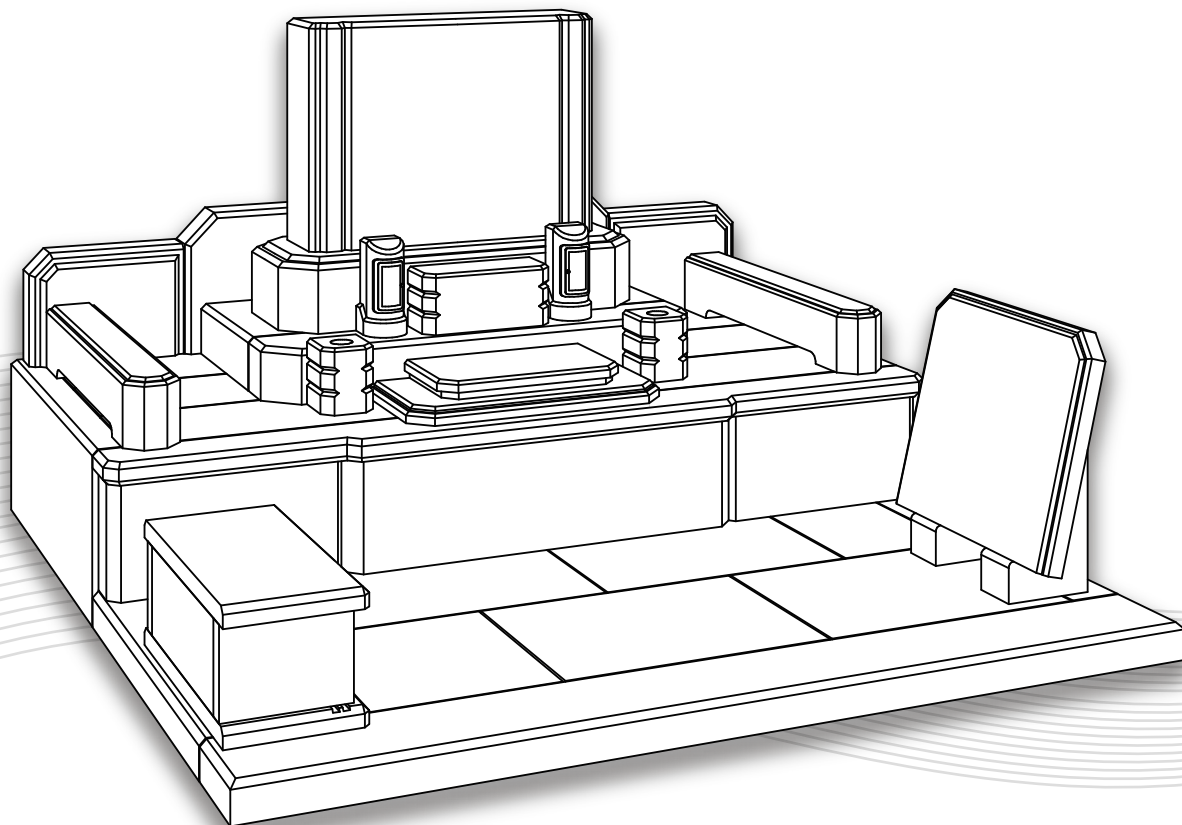


# Nile

ナイル

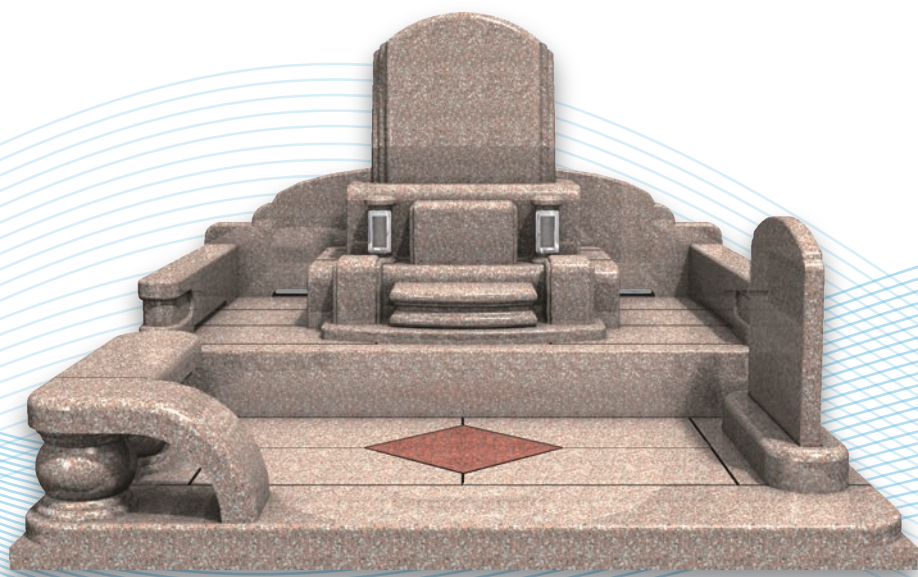
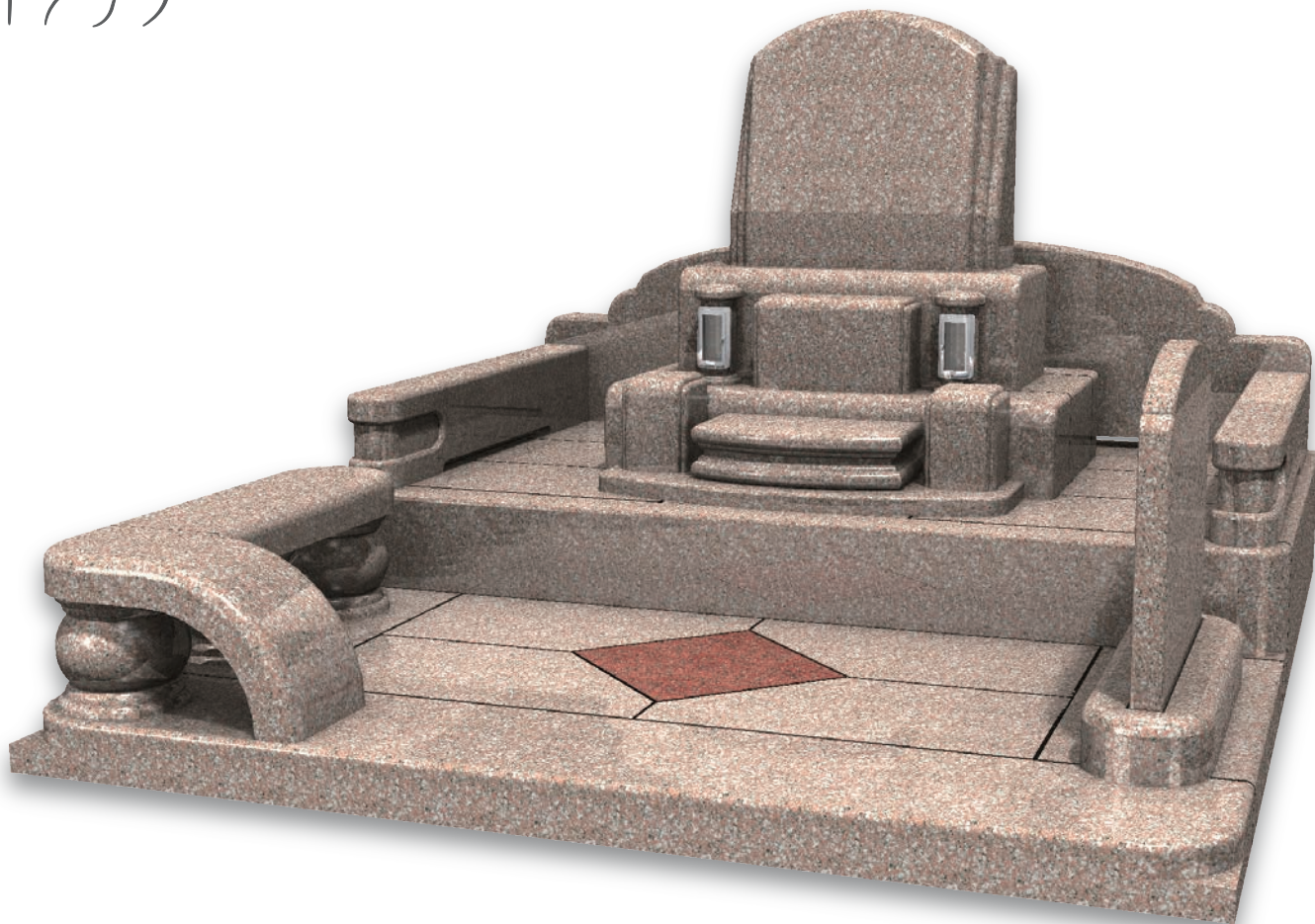


敷地寸法 7 m<sup>2</sup>  
間口 8.00 × 奥行 8.00 尺  
墓石 14.09 才  
外柵 27.25 才

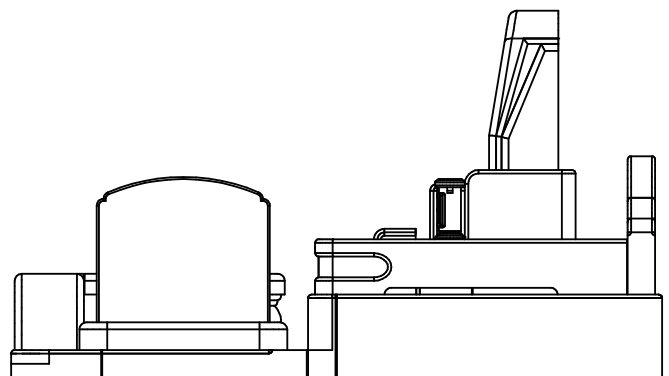
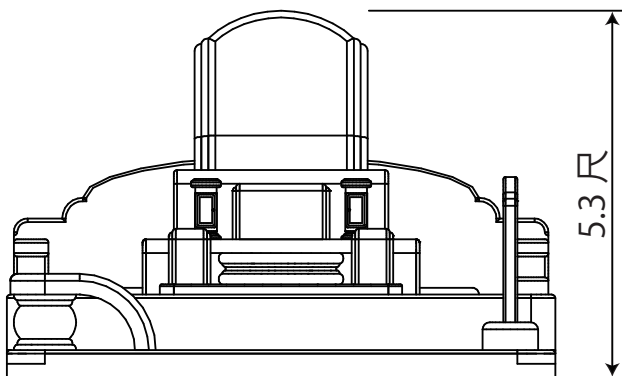
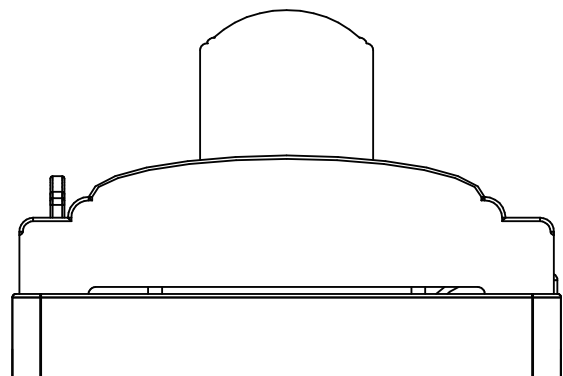
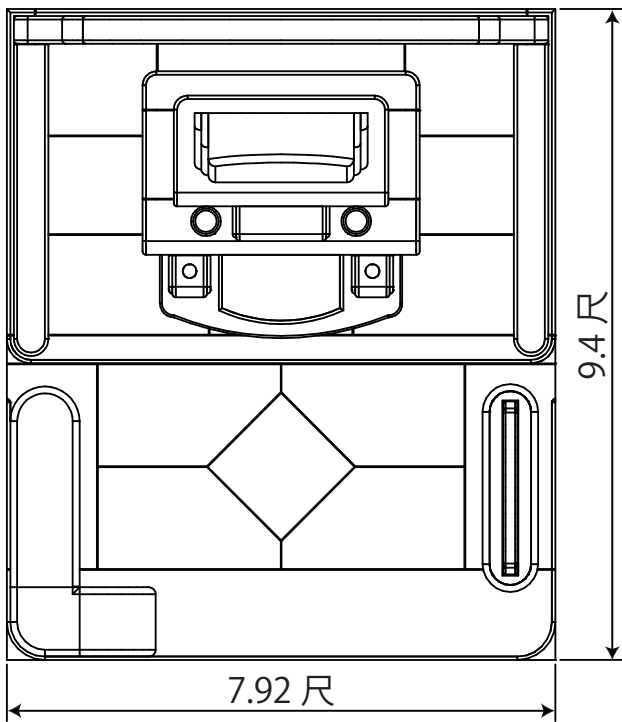
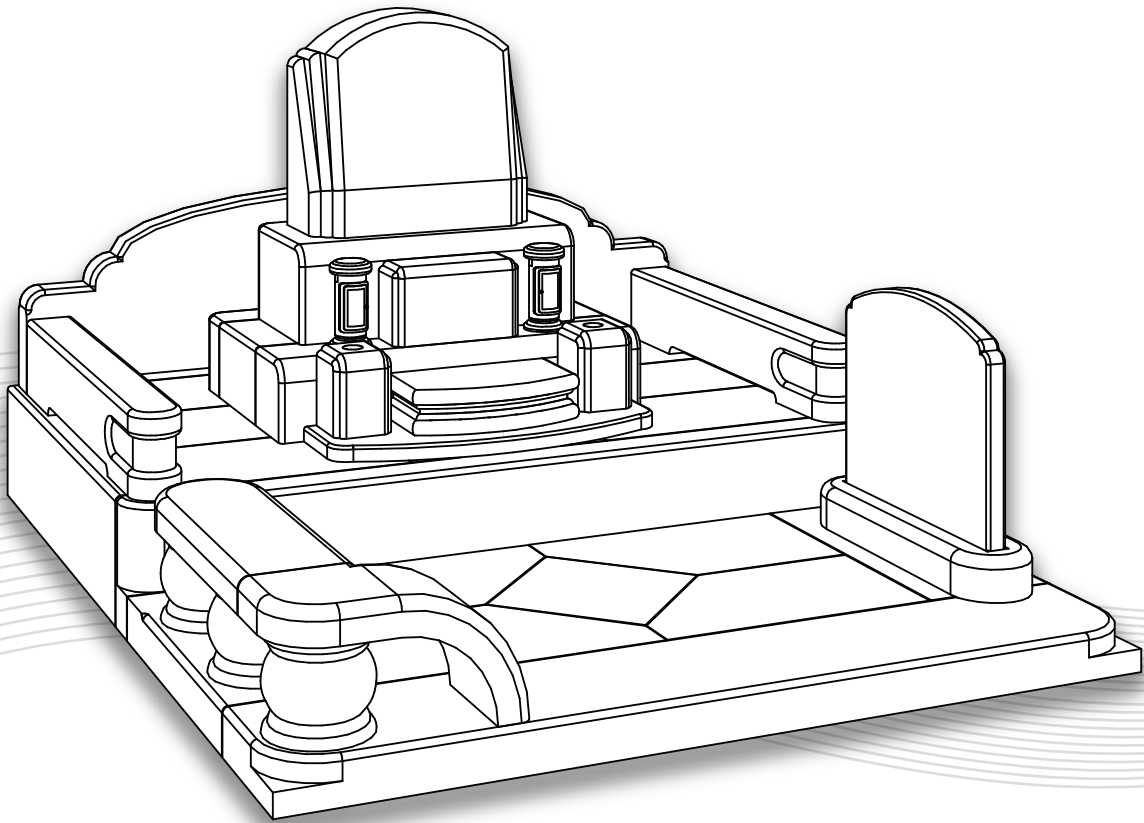


# Lilac

ライラック

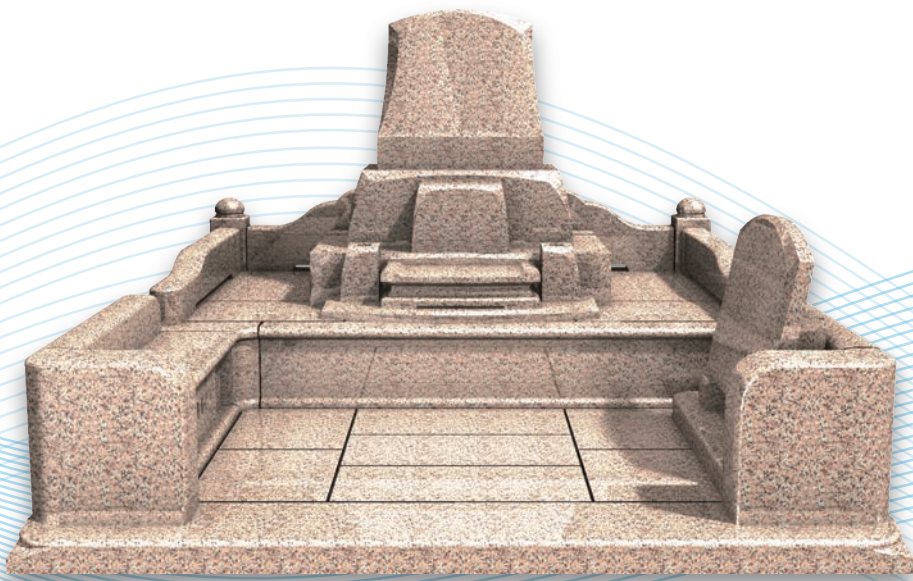


敷地寸法 7 m<sup>2</sup>  
間口 7.92 × 奥行 9.40 尺  
墓石 18.83 才  
外柵 40.00 才



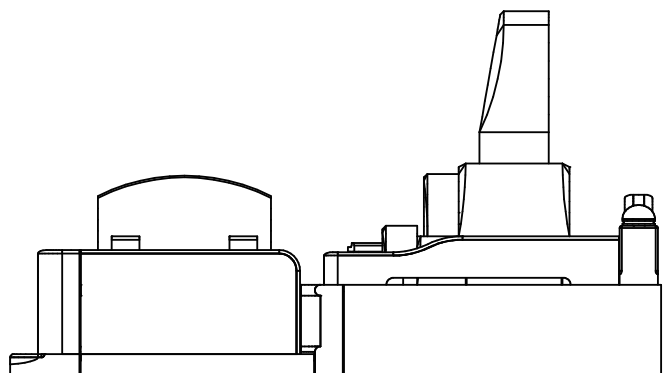
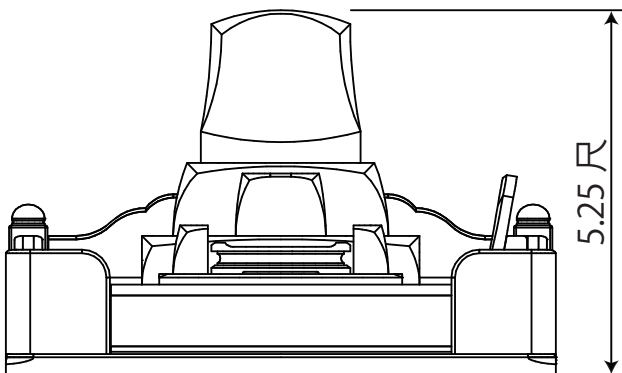
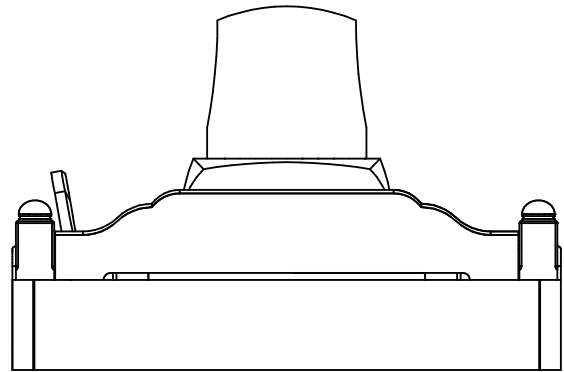
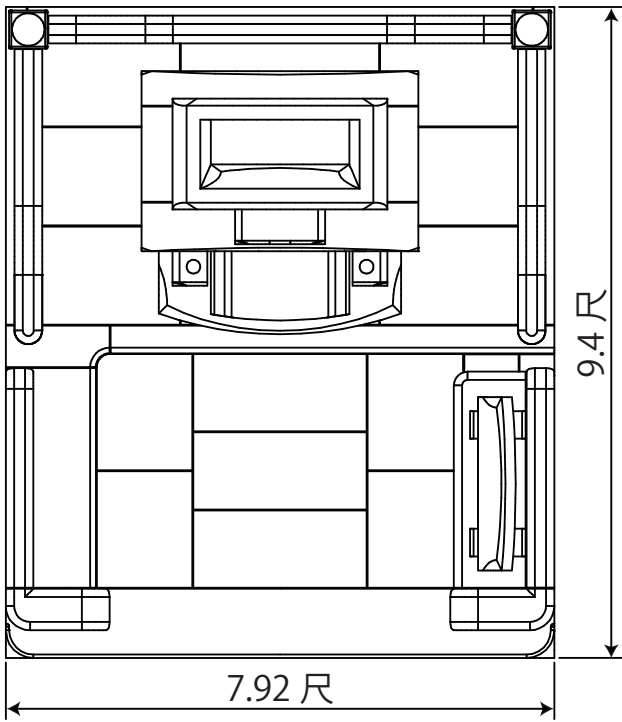
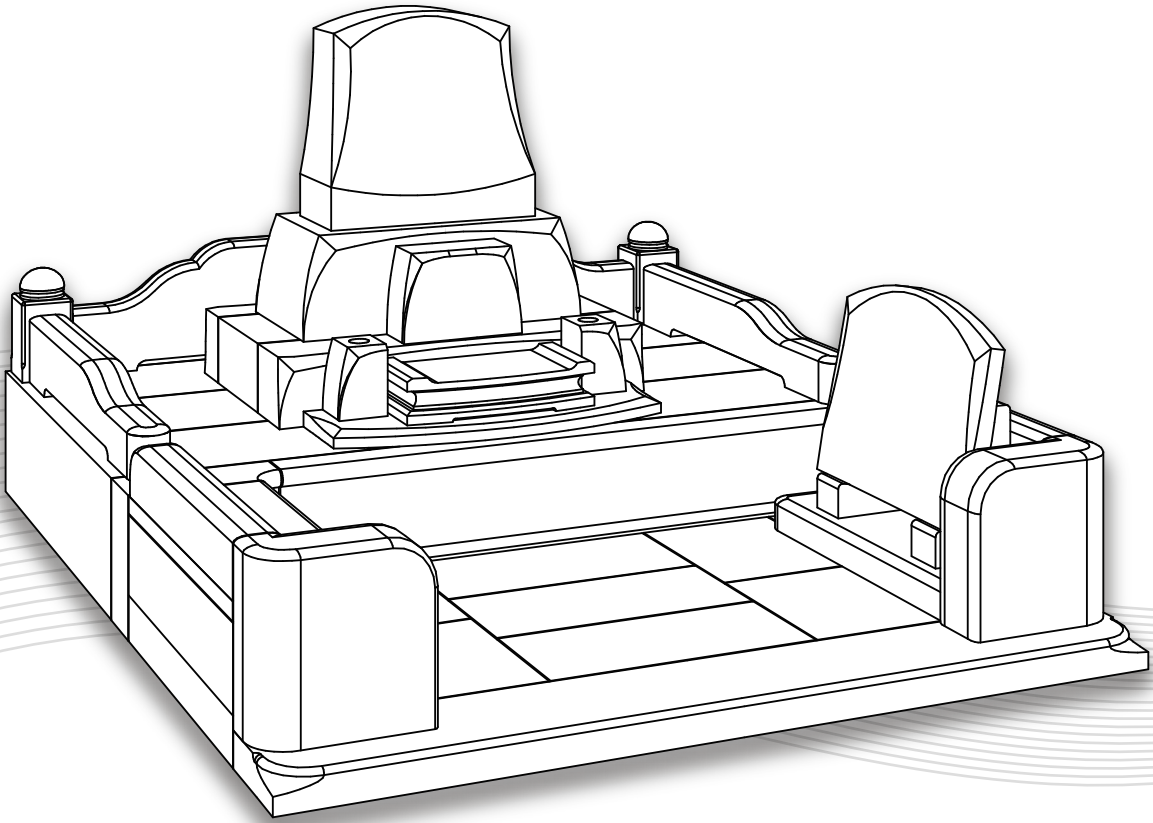
# Printemps

プランタン



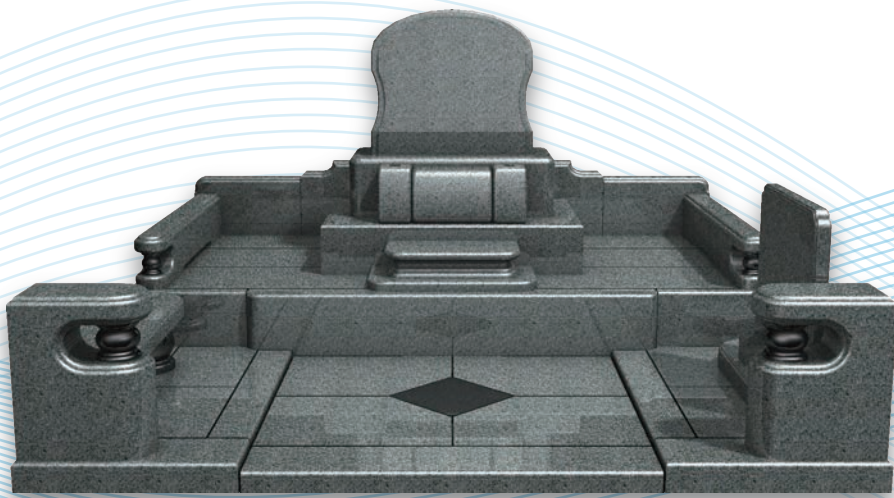
敷地寸法 7 m<sup>2</sup>  
間口 7.92 × 奥行 9.40 尺  
墓石 17.27 才  
外柵 36.40 才



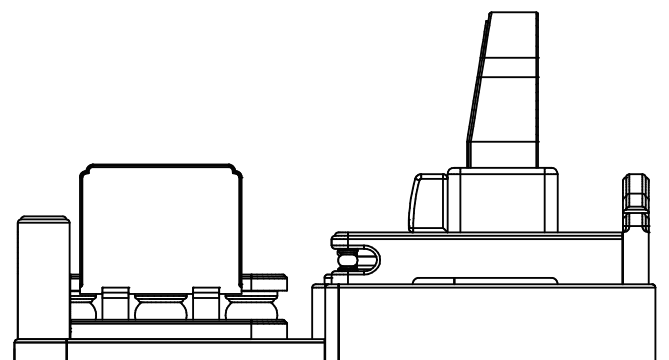
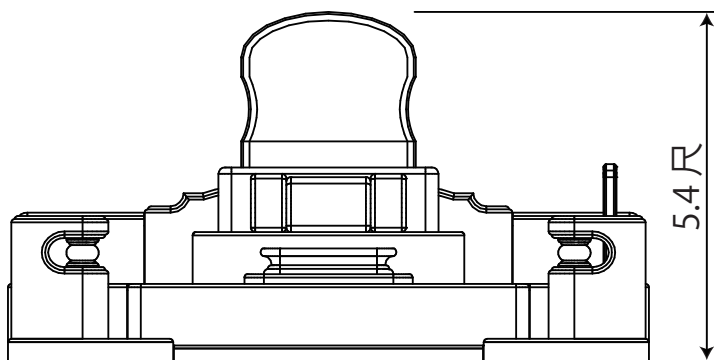
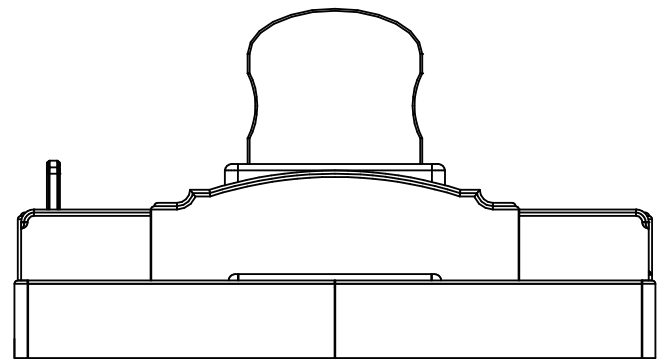
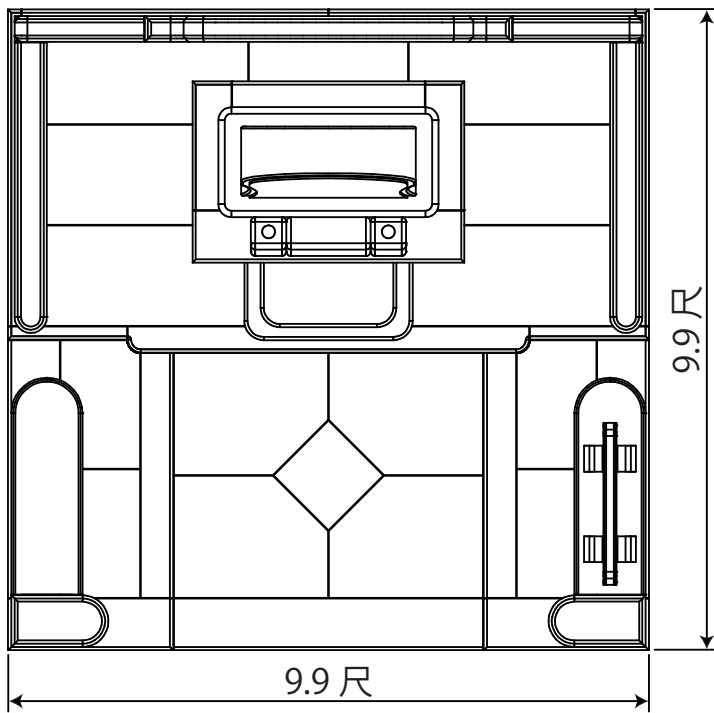
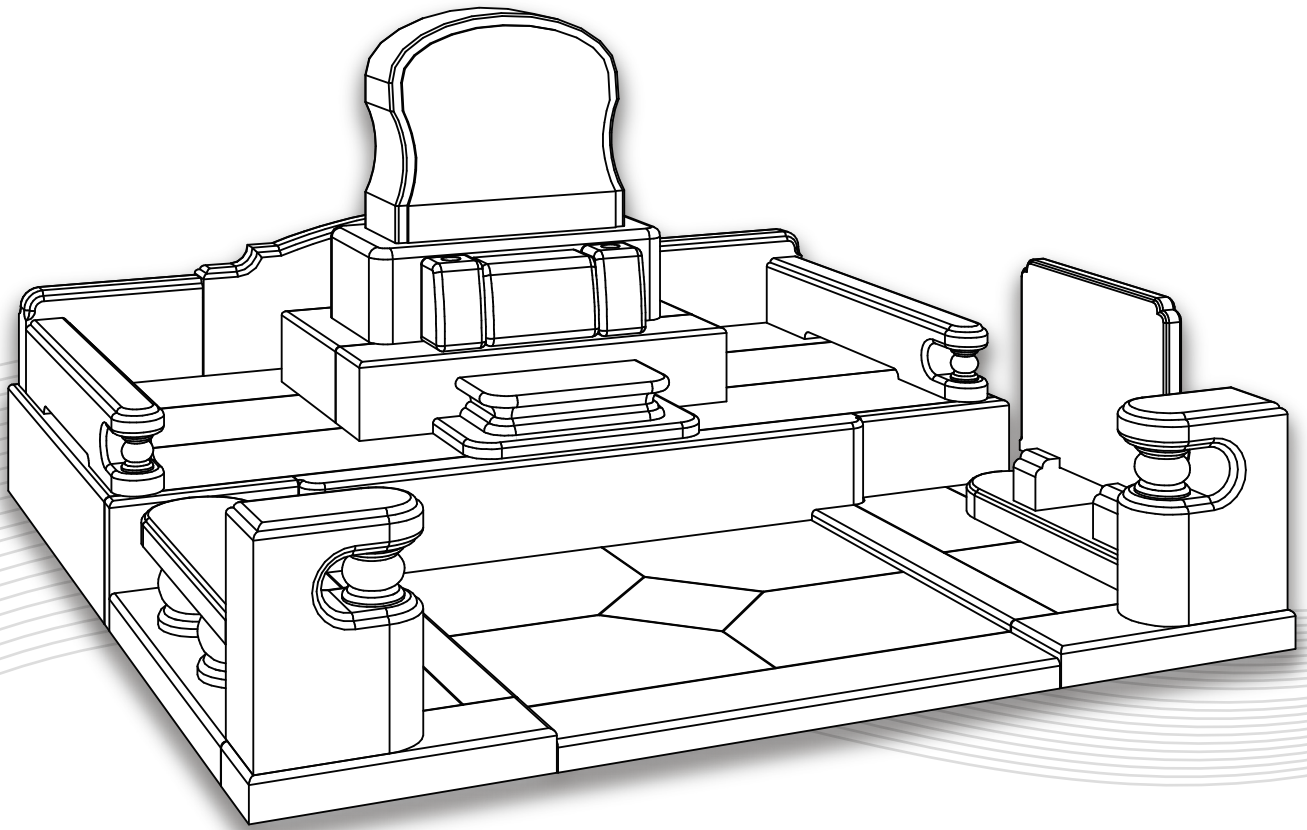


# Popura/Rose

ポプラ / ローズ

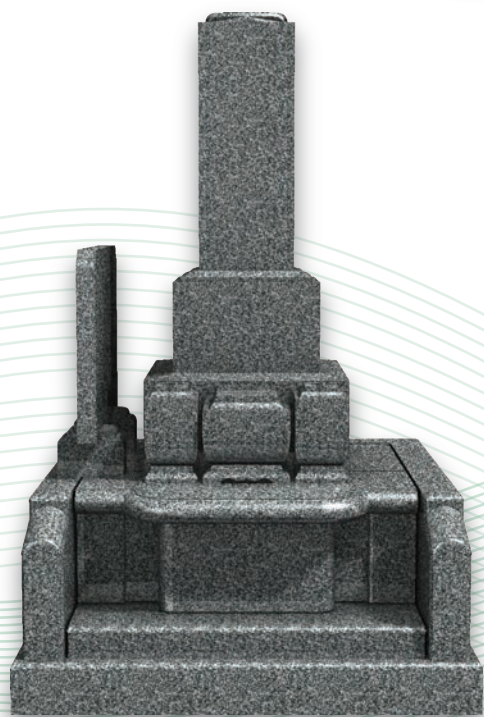


敷地寸法 9 m<sup>2</sup>  
間口 9.90 × 奥行 9.90 尺  
墓石 21.28 才  
外柵 39.33 才

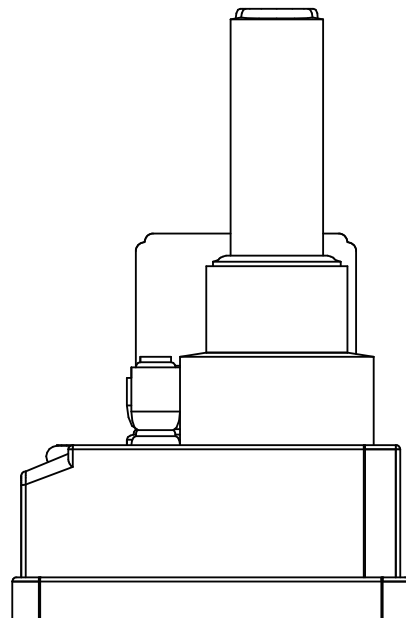
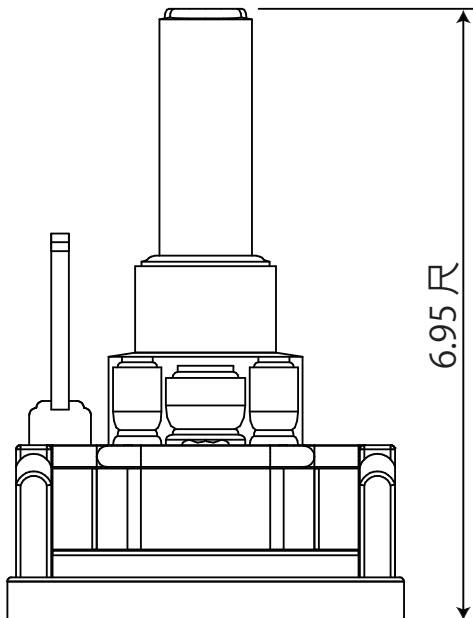
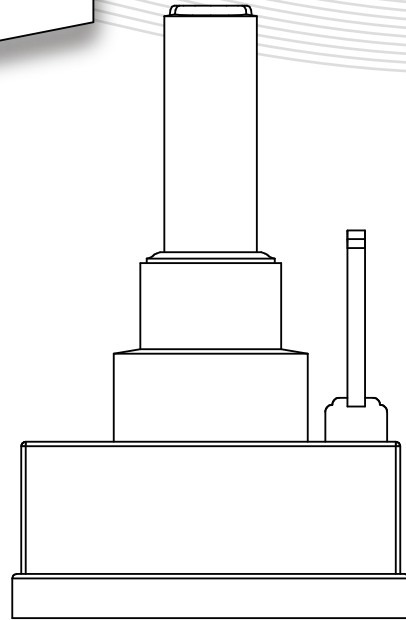
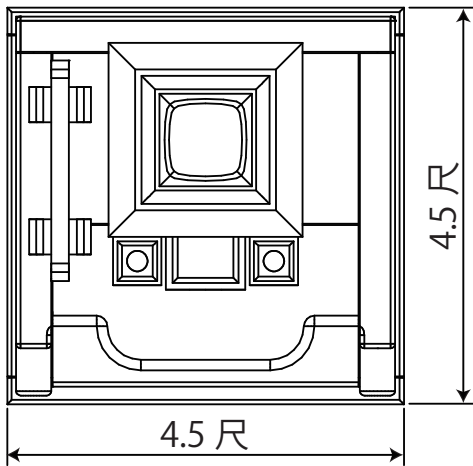
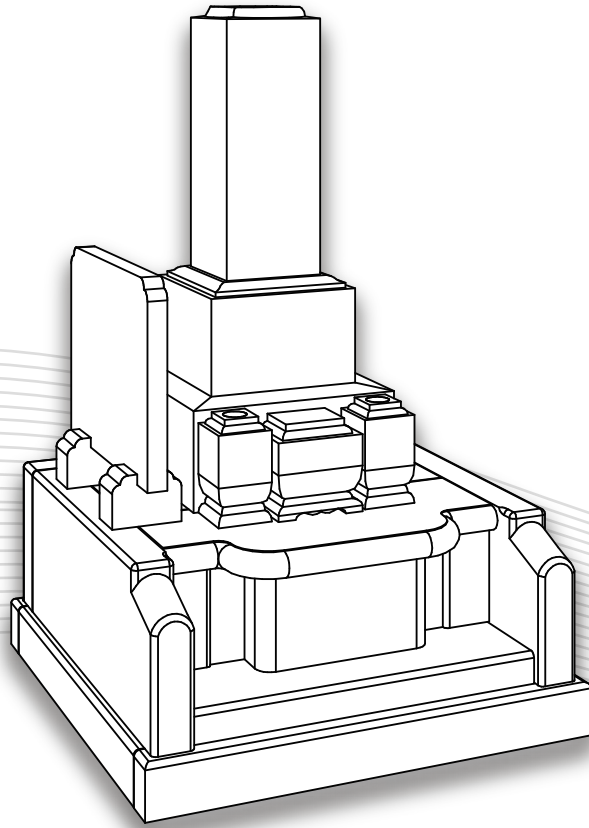


# Aoi

あおい

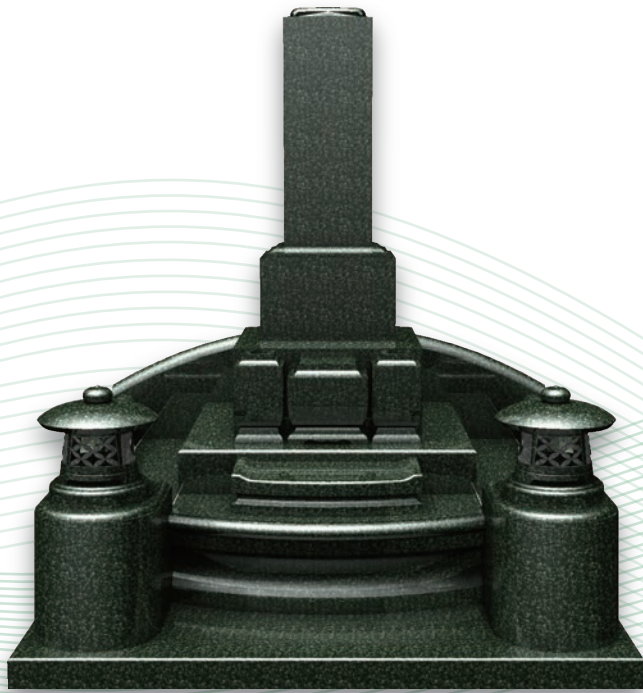


敷地寸法 3 m<sup>2</sup>  
間口 4.50 × 奥行 4.50 尺  
墓石 12.18 才  
外柵 14.92 才

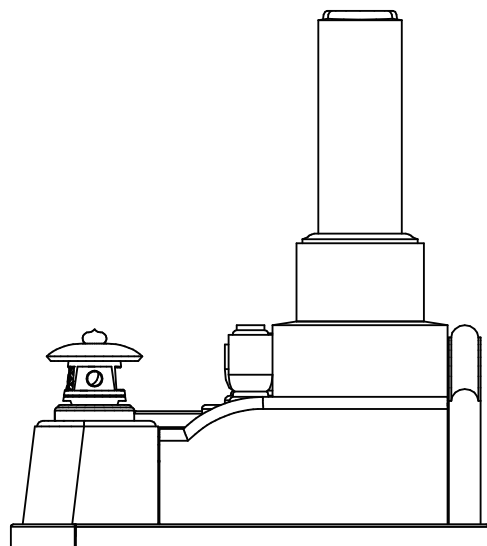
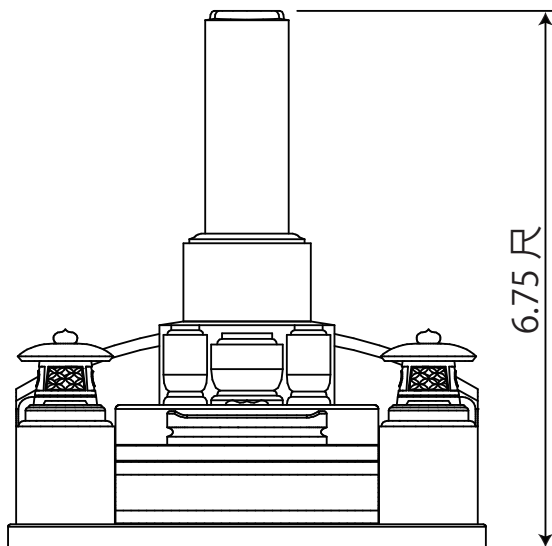
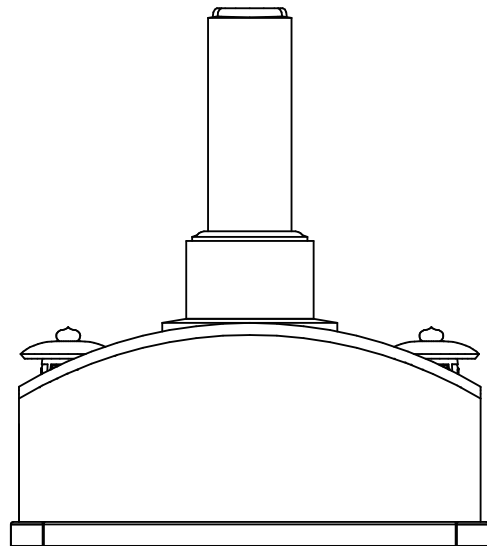
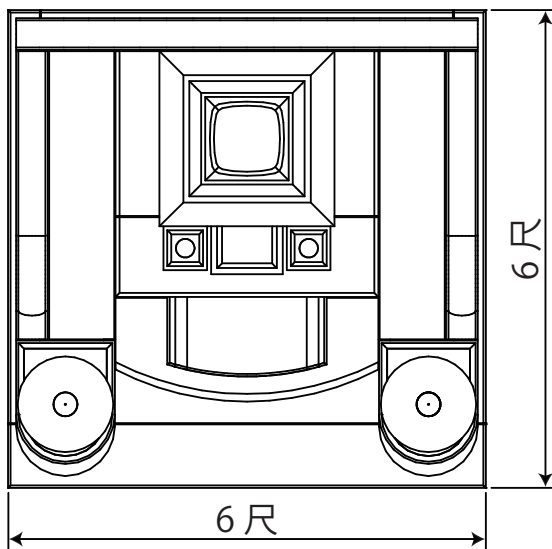
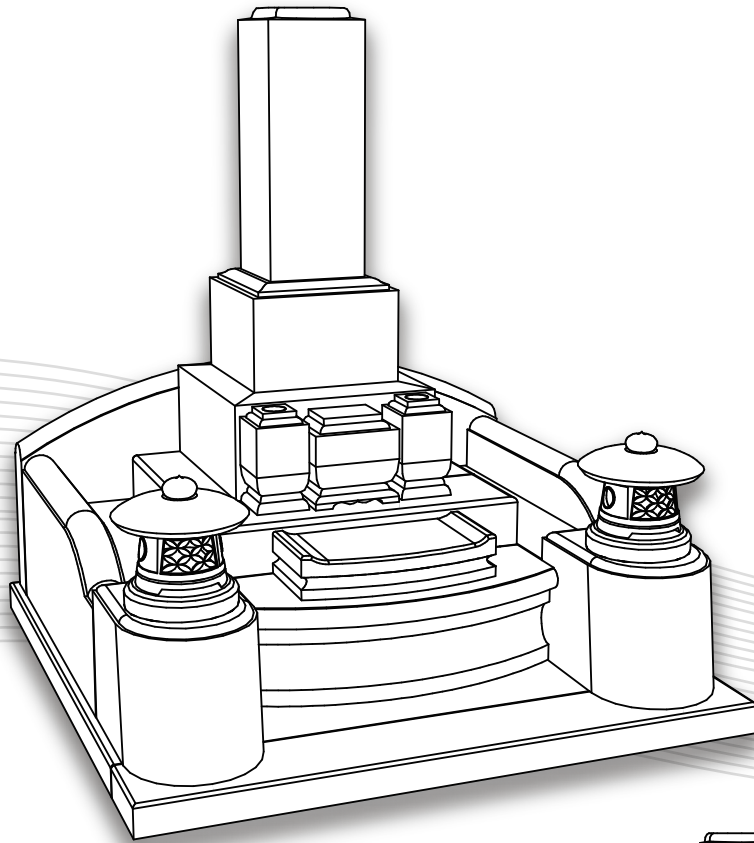


# Ajisai

あじさい

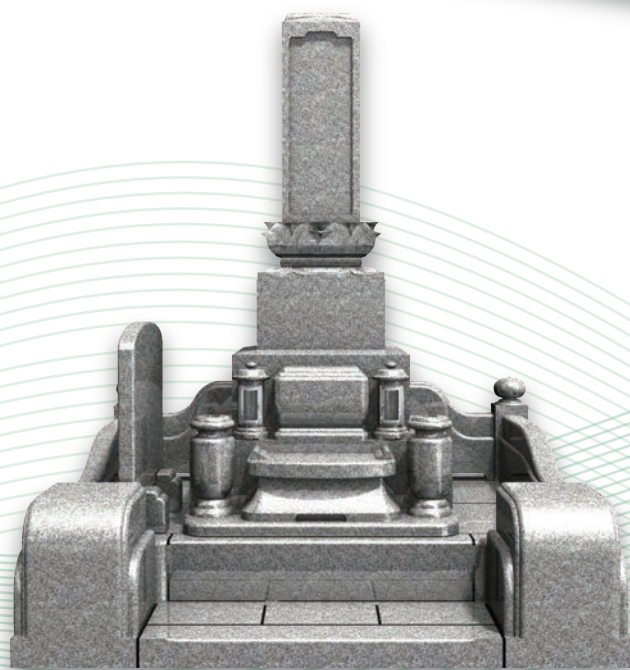
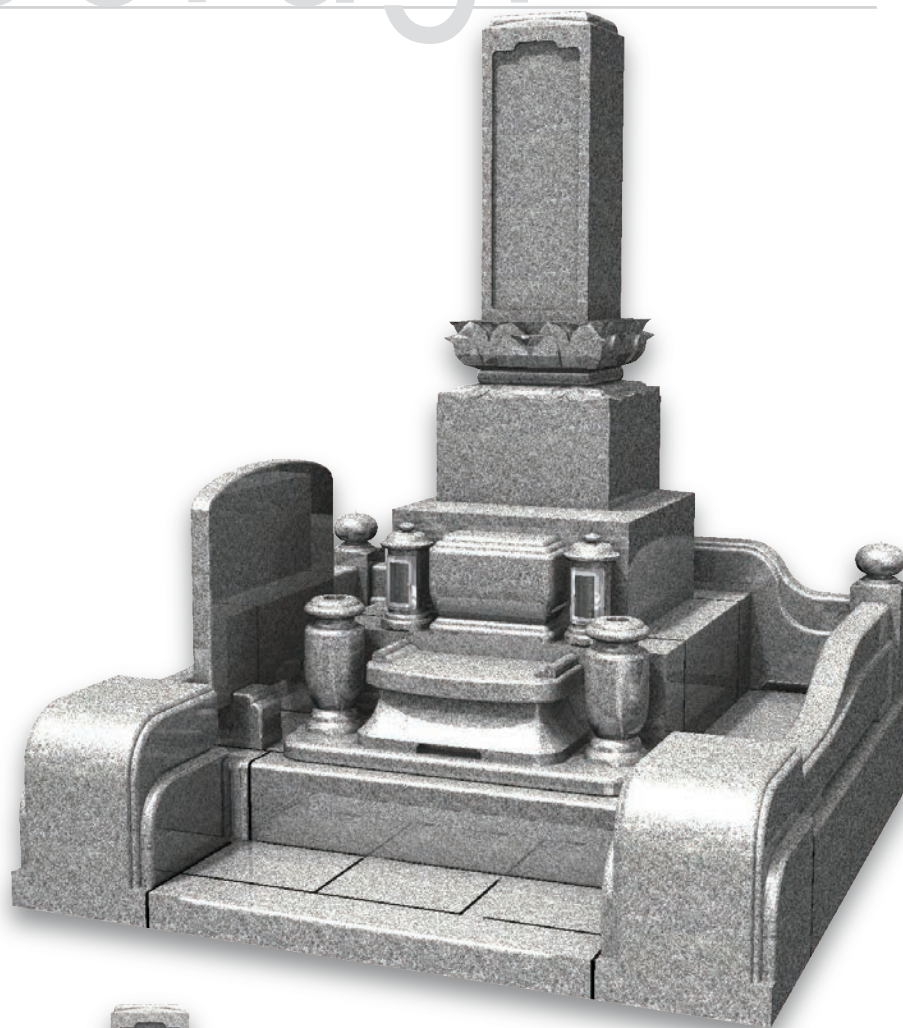


敷地寸法 3.3 m<sup>2</sup>  
間口 6.00 × 奥行 6.00 尺  
墓石 16.40 才  
外柵 23.73 才



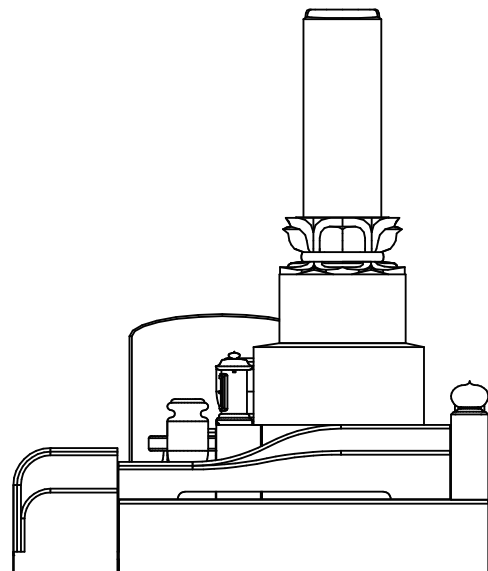
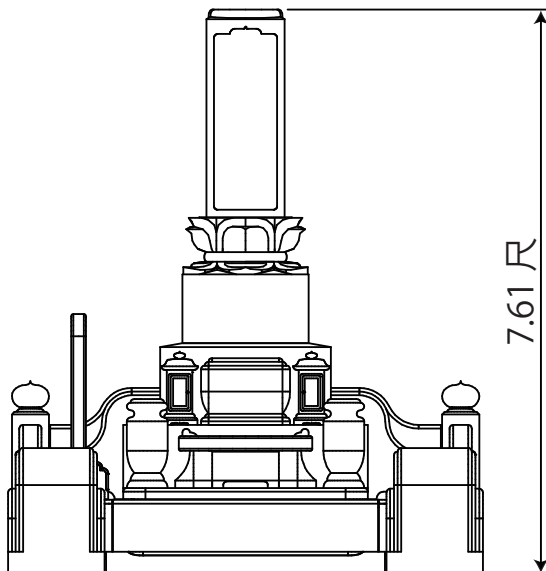
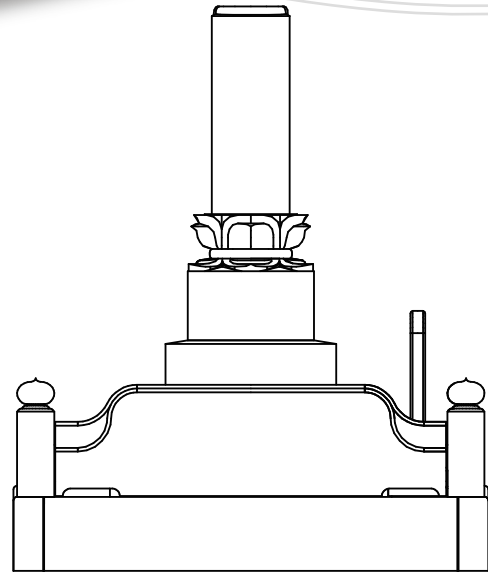
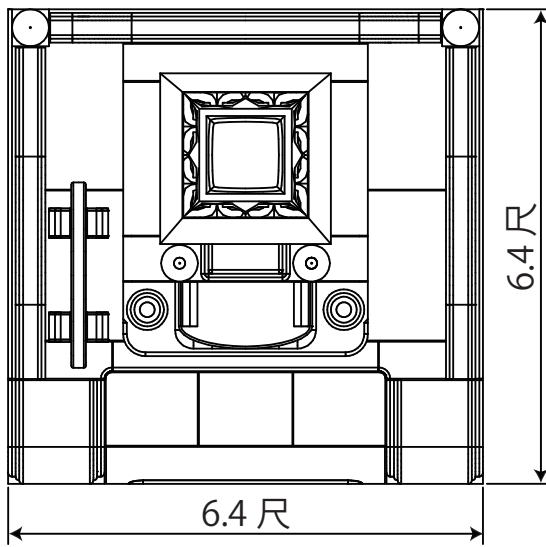
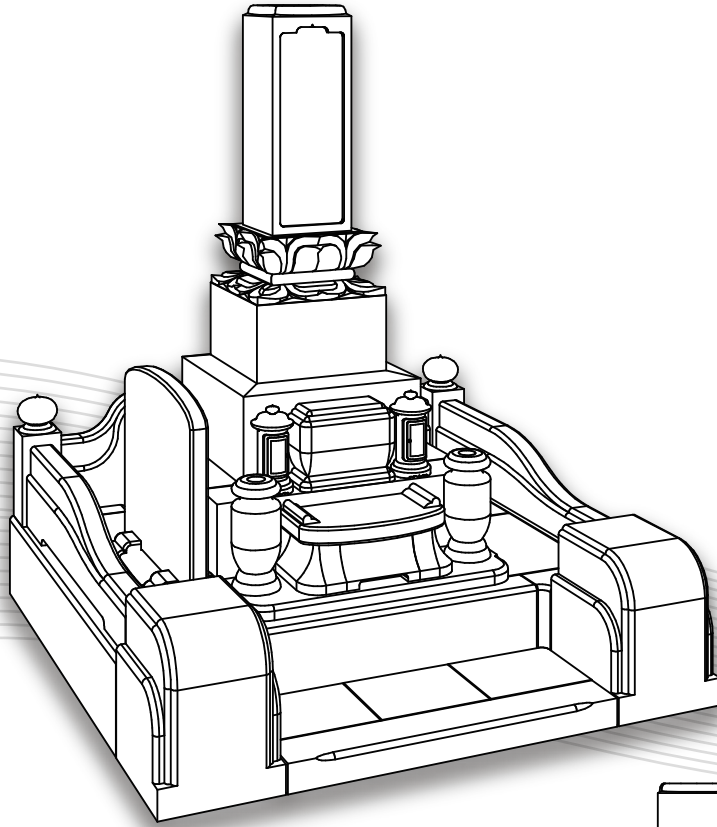
# Seseragi

せせらぎ



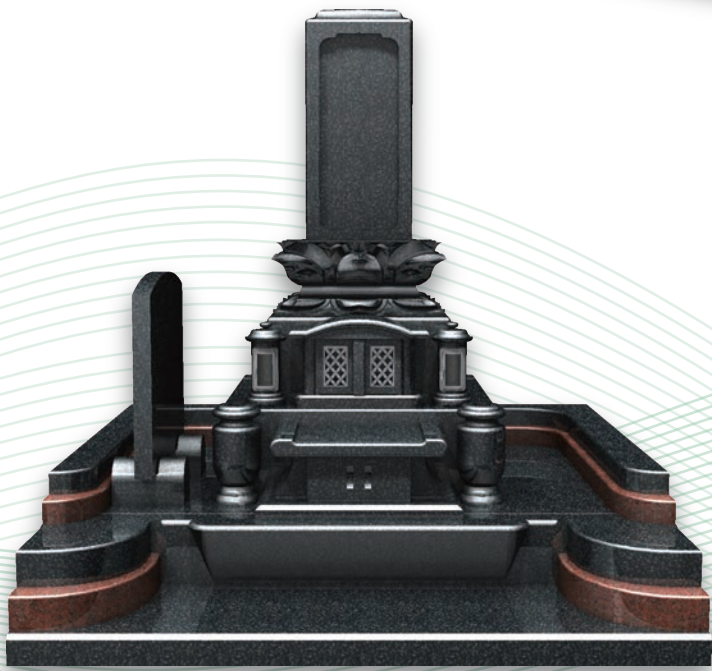
敷地寸法 4 m<sup>2</sup>  
間口 6.40 × 奥行 6.40 尺  
墓石 22.85 才  
外柵 25.65 才



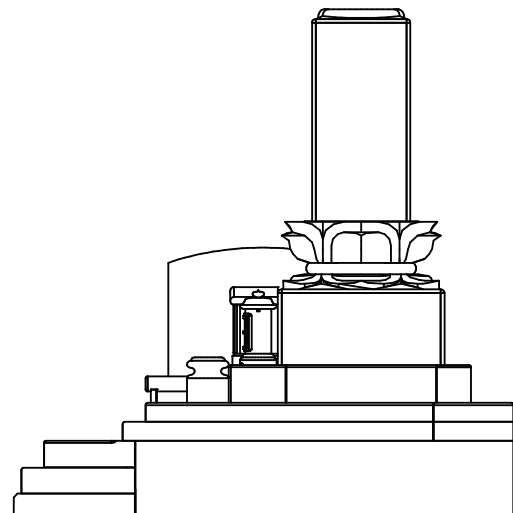
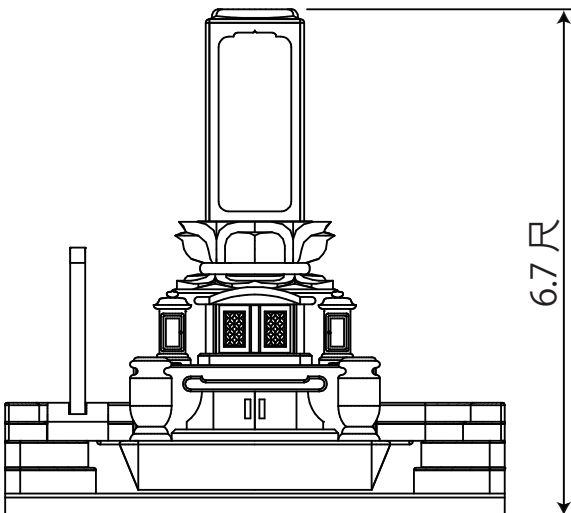
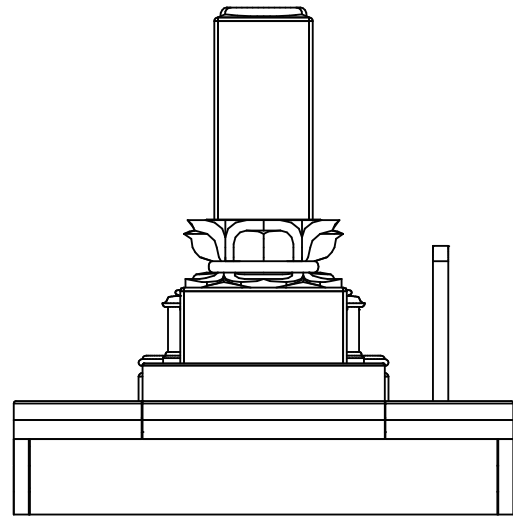
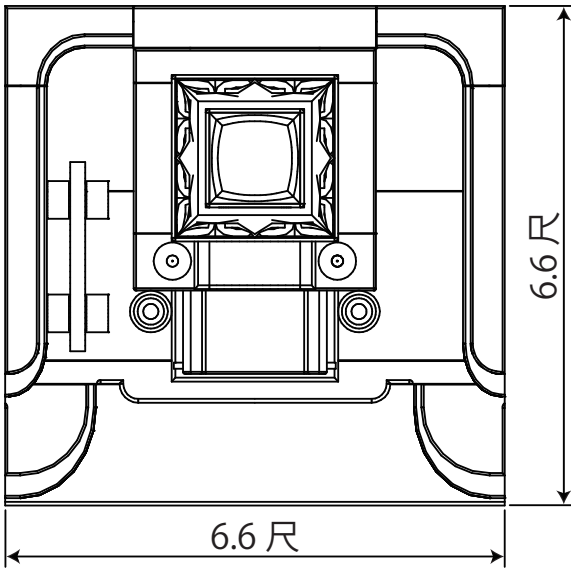
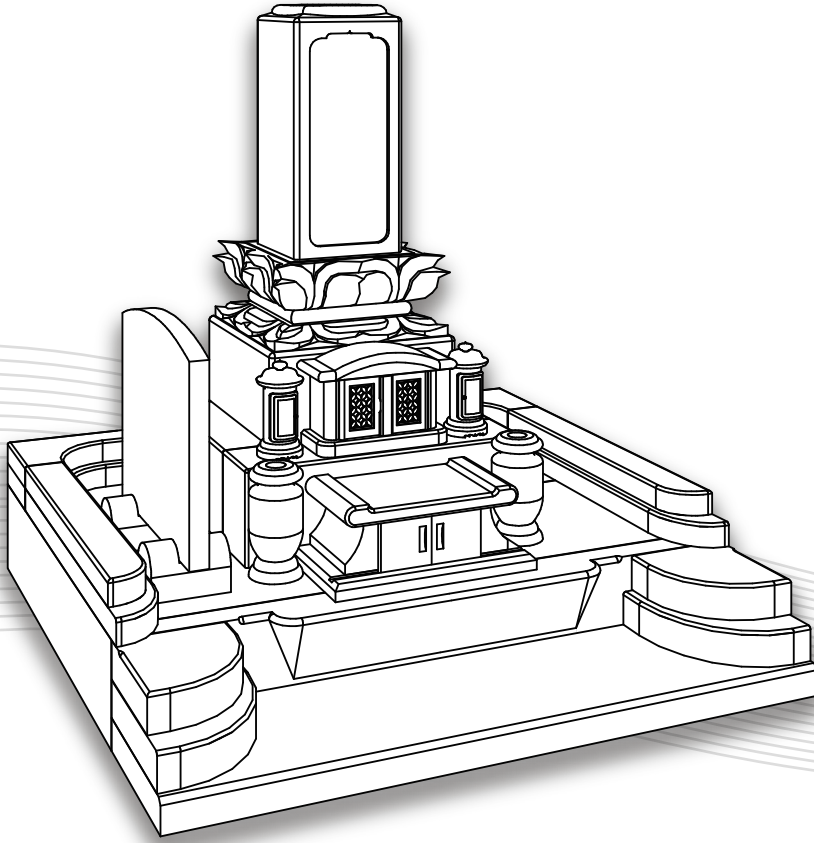


# Syunran

春 蘭

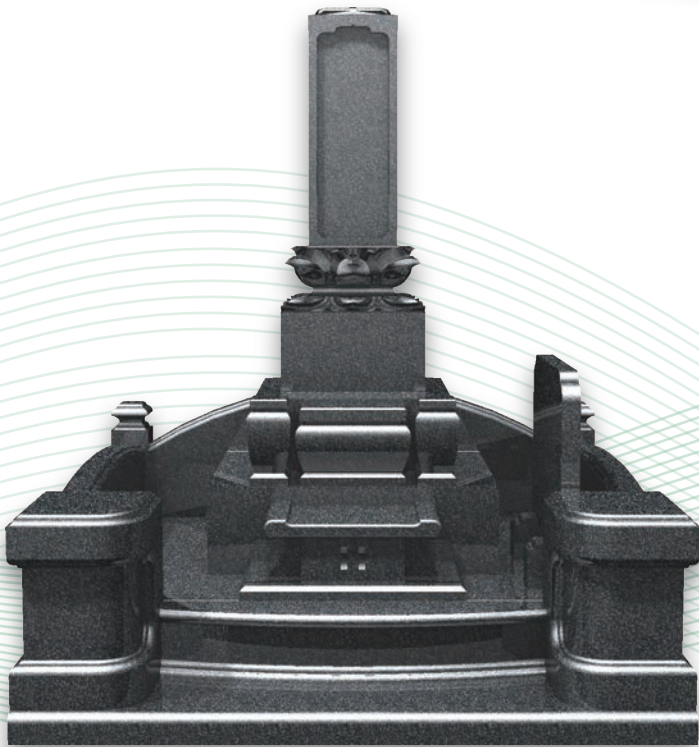
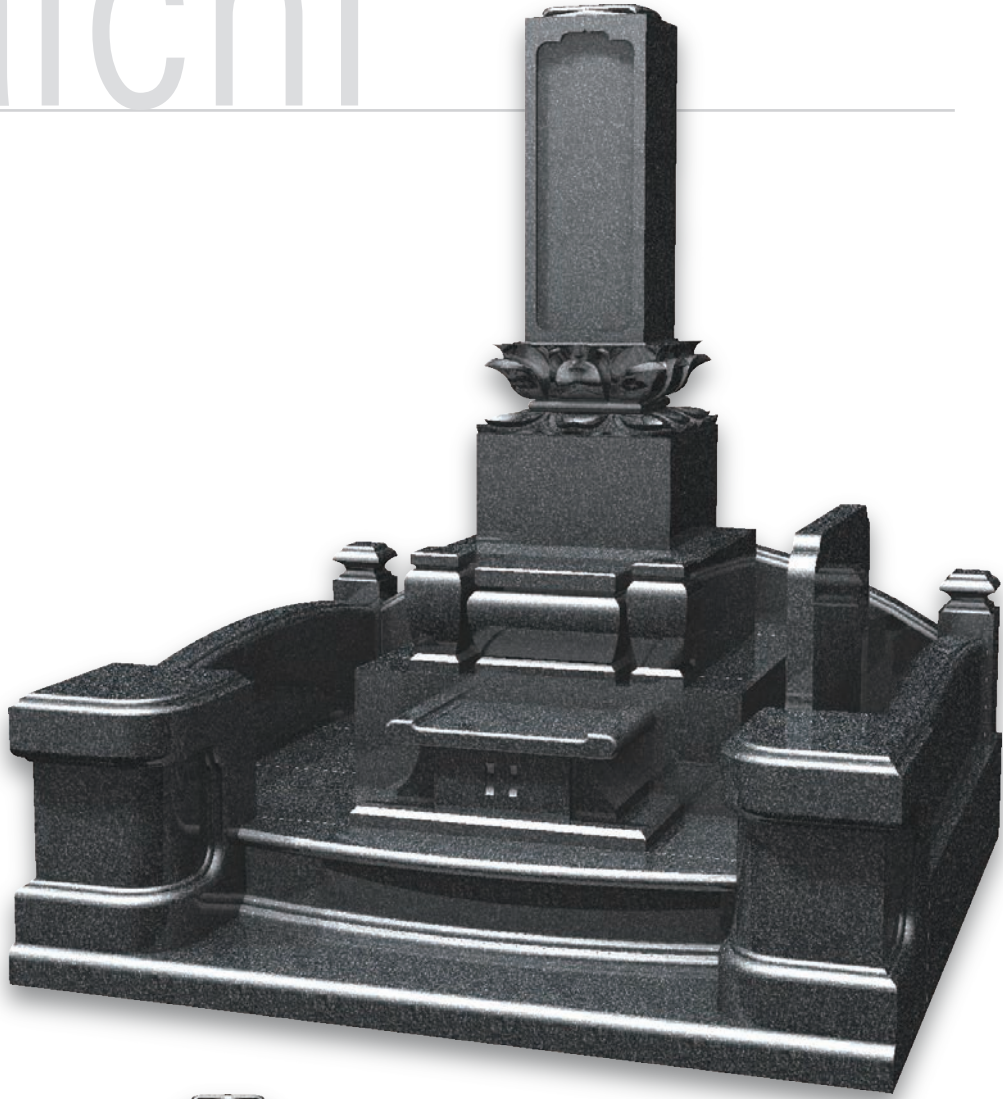


敷地寸法 4 m<sup>2</sup>  
間口 6.60 × 奥行 6.60 尺  
墓石 22.63 才  
外柵 20.53 才

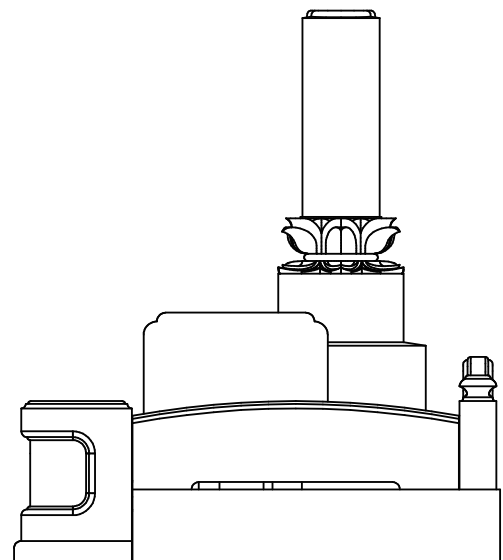
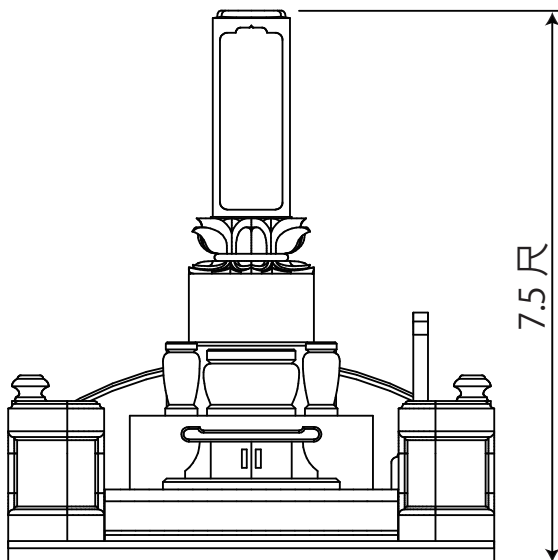
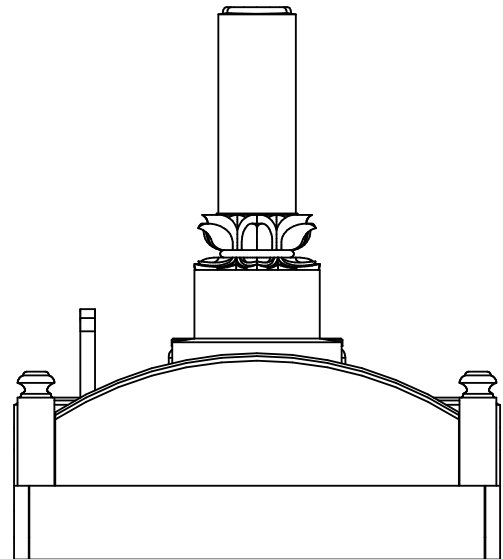
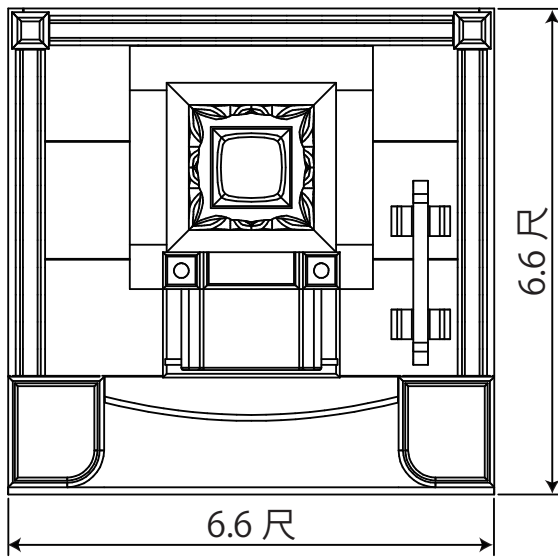
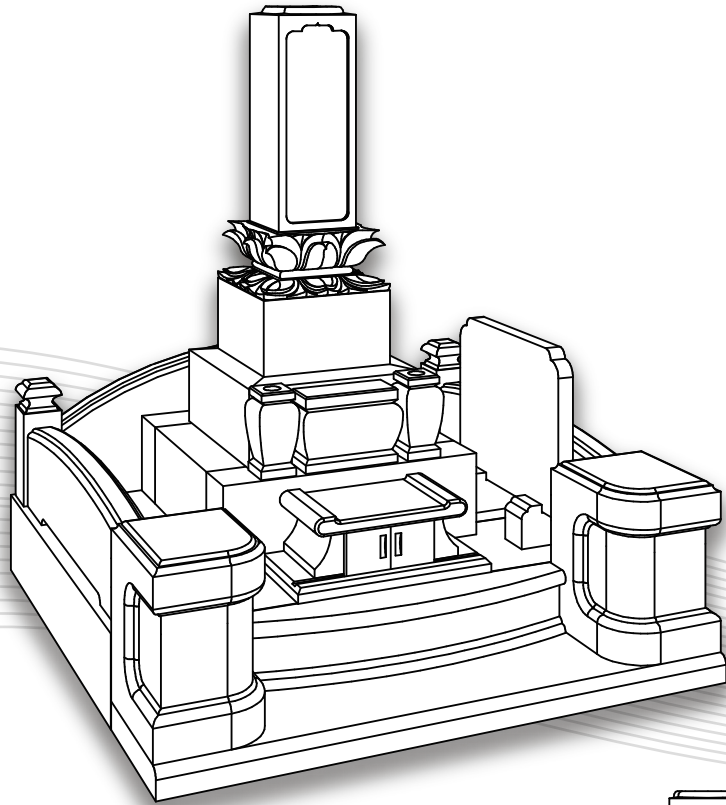


# Daichi

大地

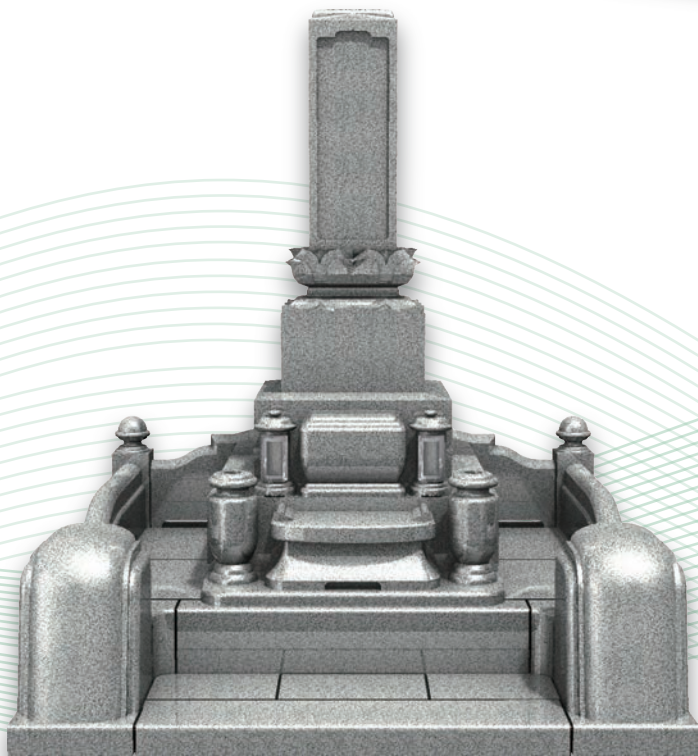
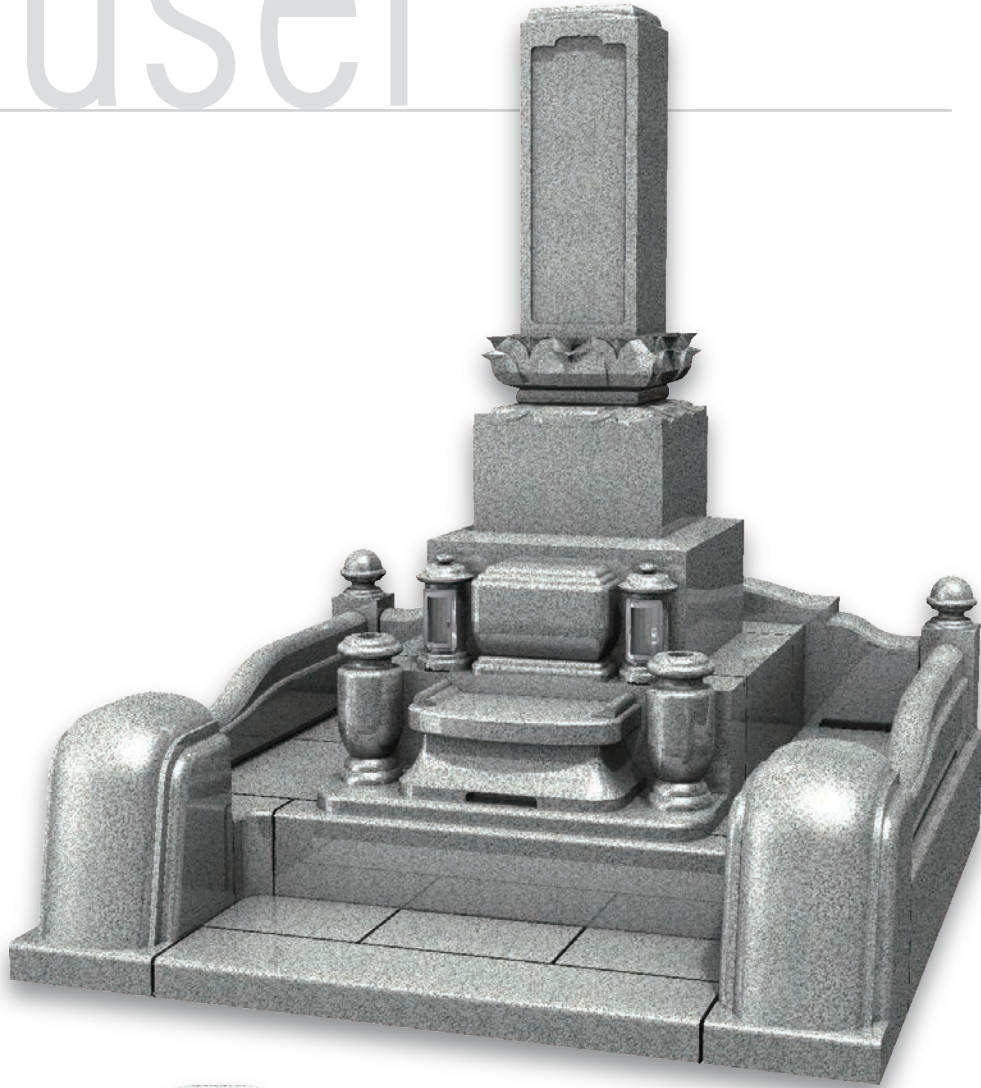


敷地寸法 4 m<sup>2</sup>  
間口 6.60 × 奥行 6.60 尺  
墓石 21.92 才  
外柵 28.01 才

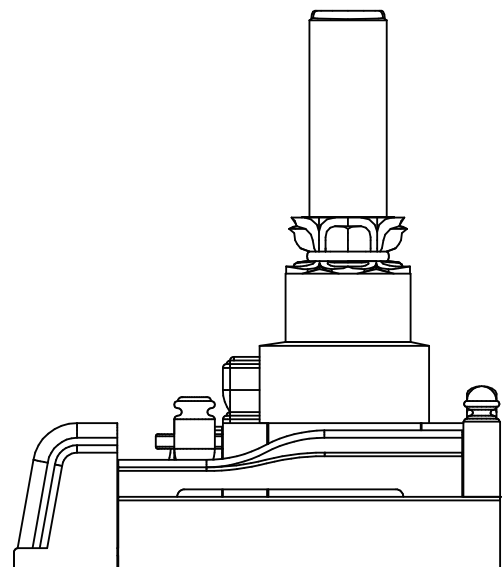
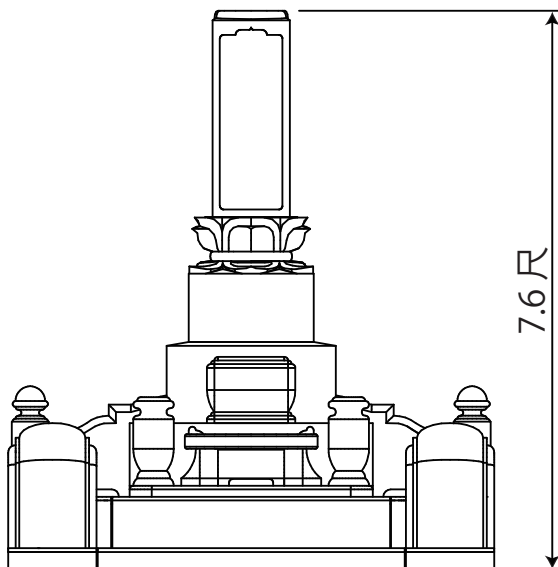
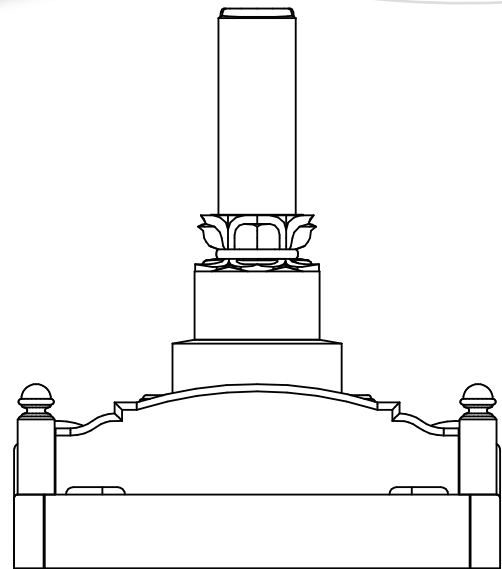
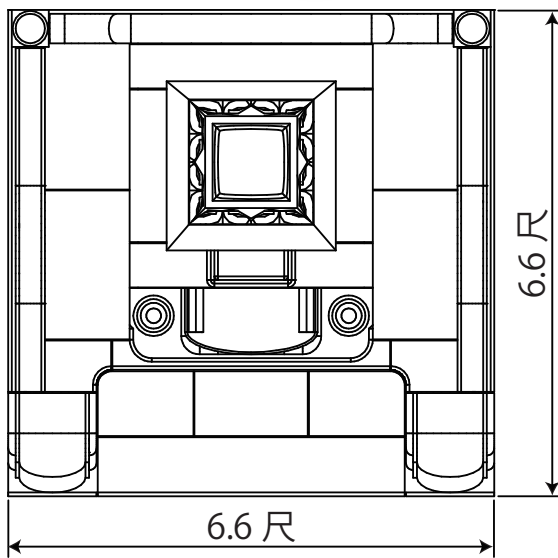
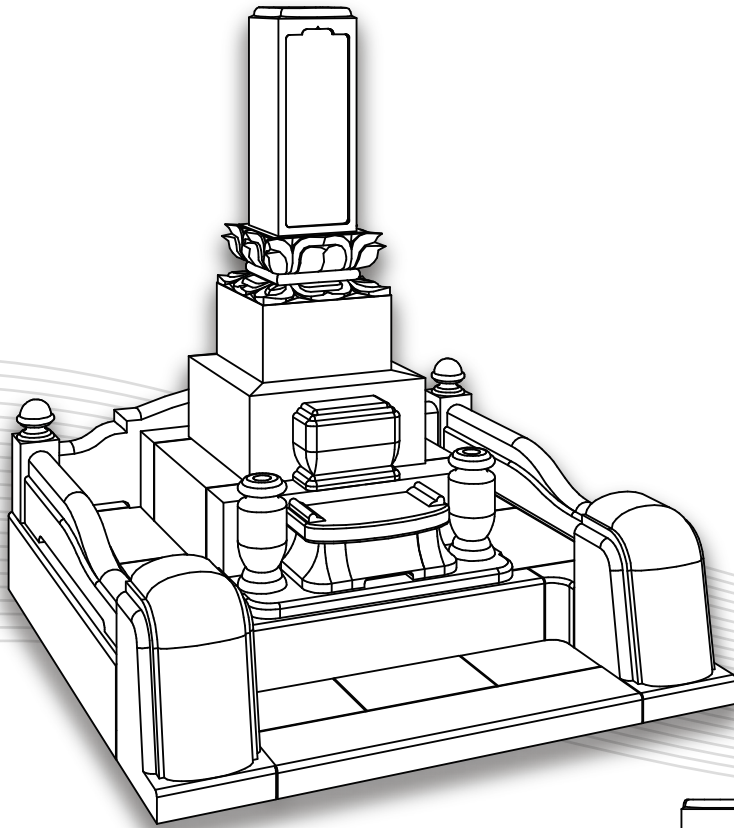


# Ryusei

流星

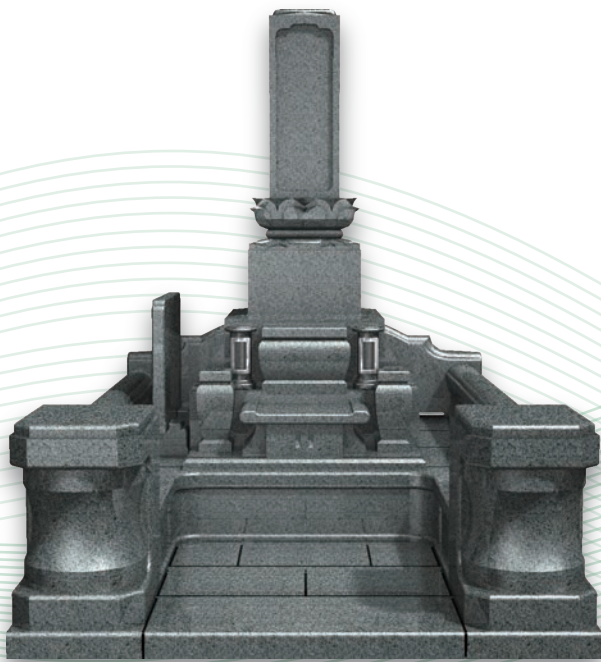
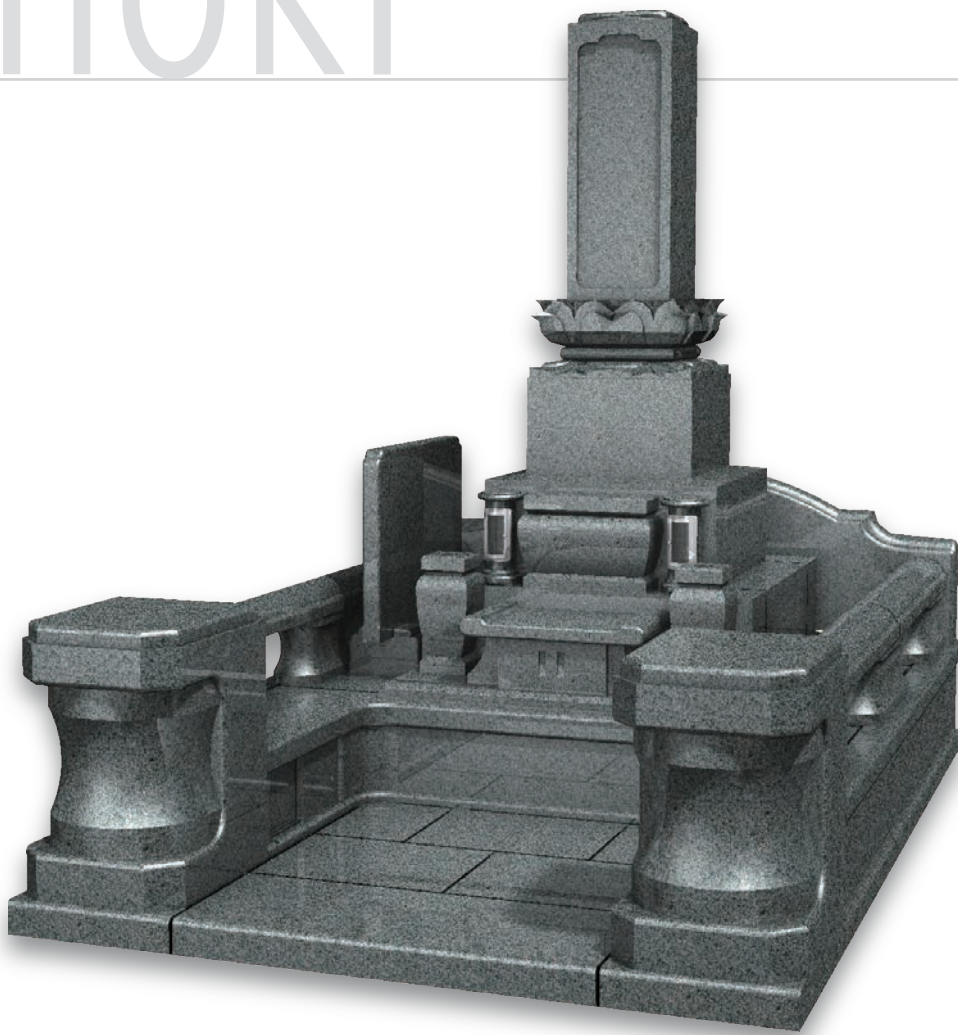


敷地寸法 4 m<sup>2</sup>  
間口 6.60 × 奥行 6.60 尺  
墓石 23.18 才  
外柵 25.90 才



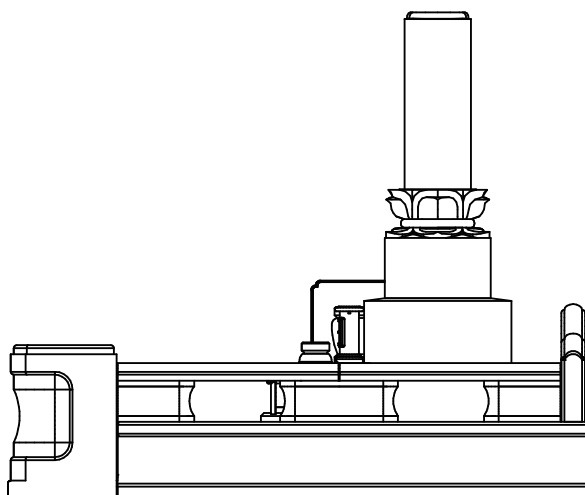
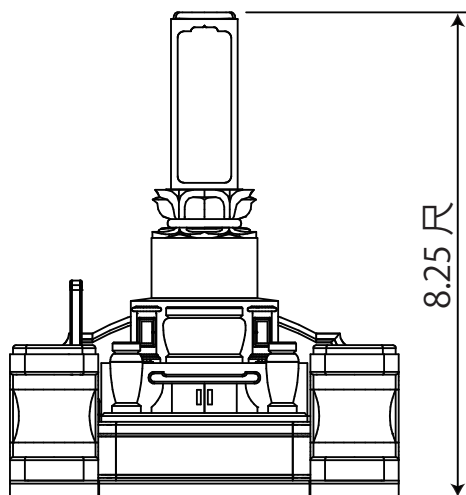
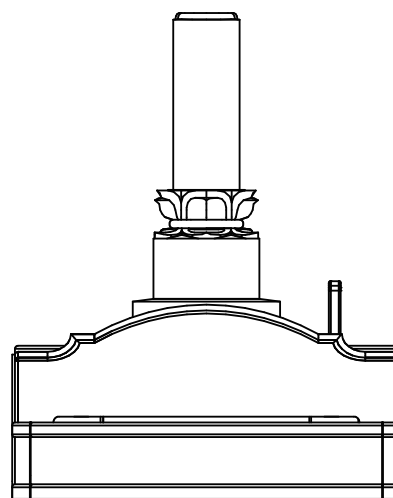
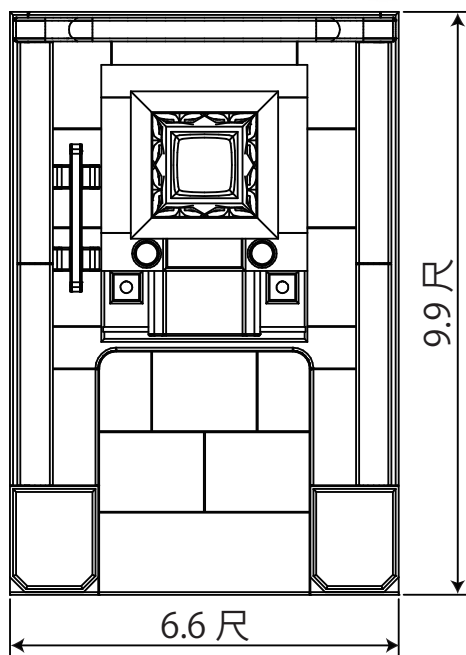
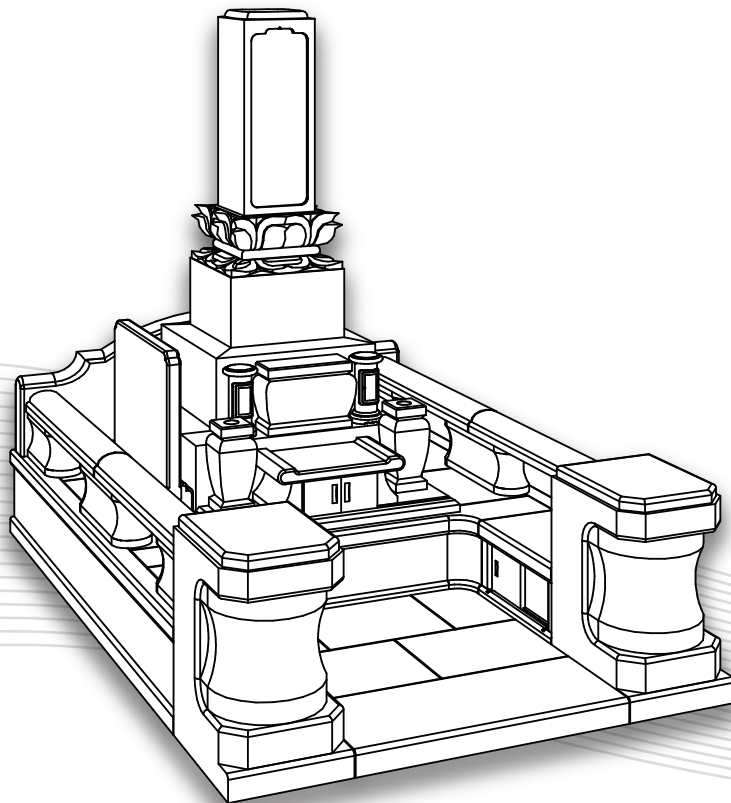
# Hinoki

ひのき



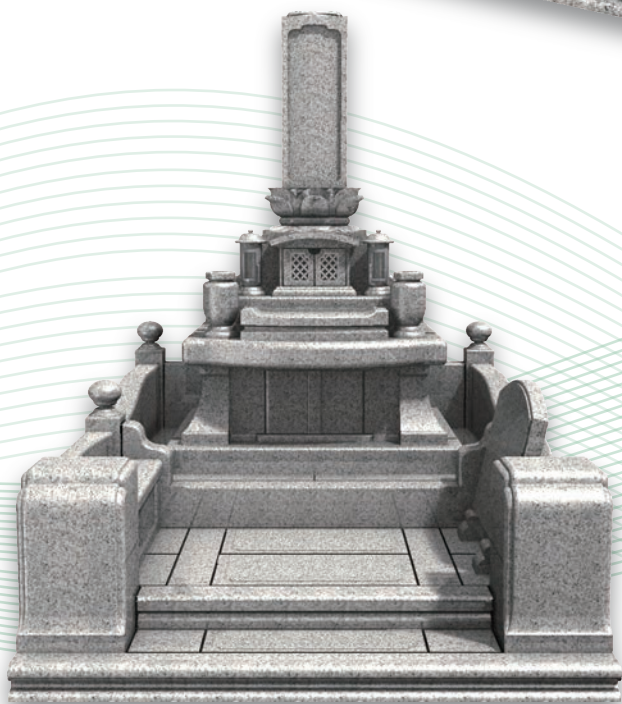
敷地寸法 6 m<sup>2</sup>  
間口 6.60 × 奥行 9.90 尺  
墓石 26.44 才  
外柵 49.90 才



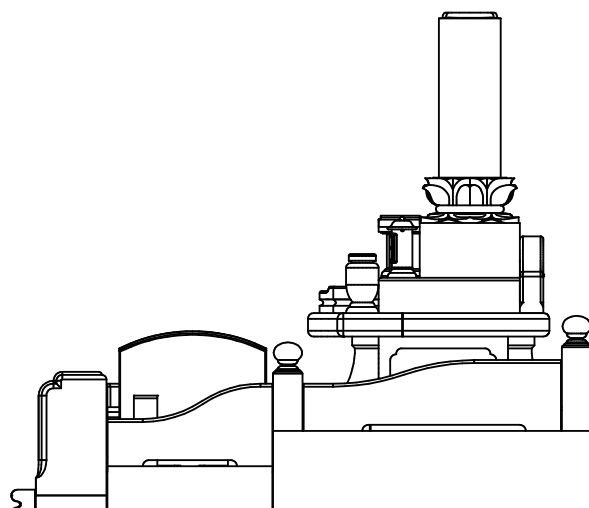
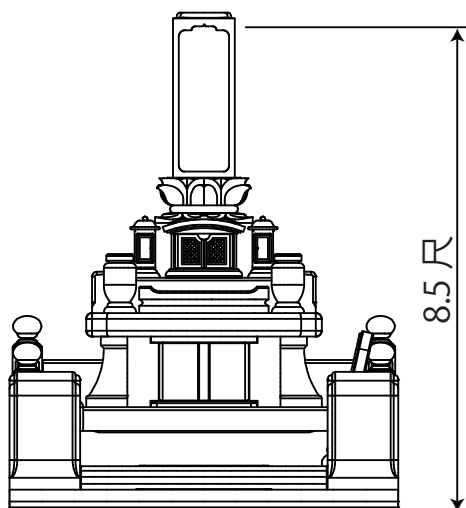
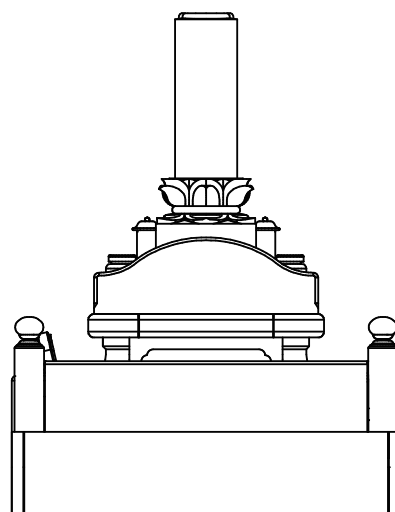
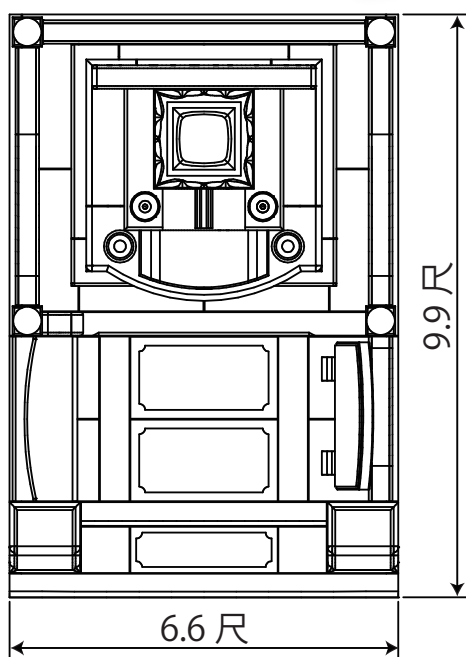
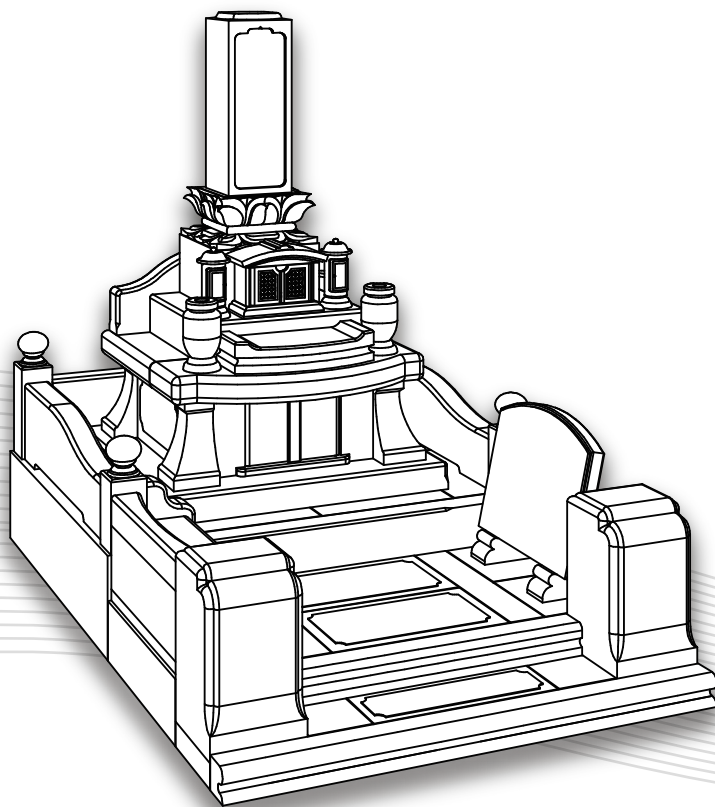


# Nadeshiko

なでしこ

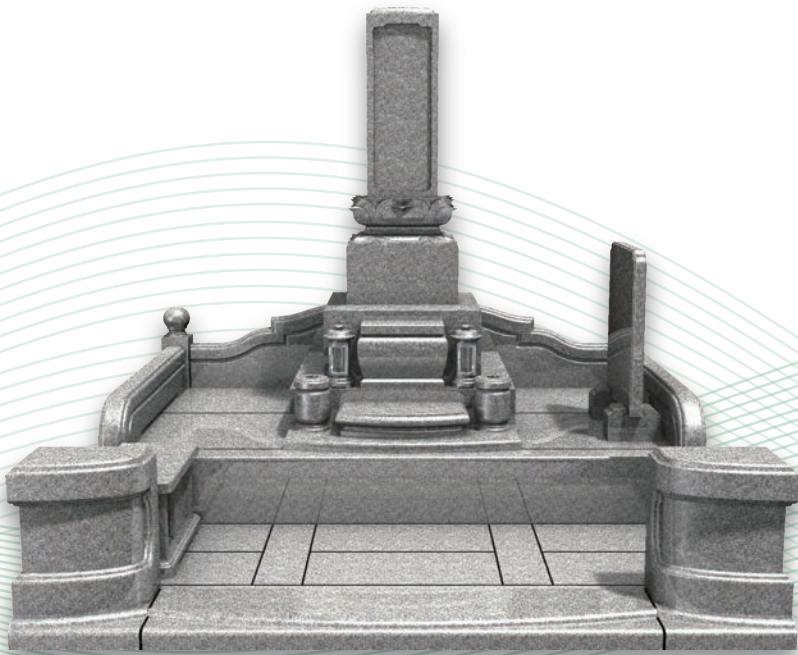
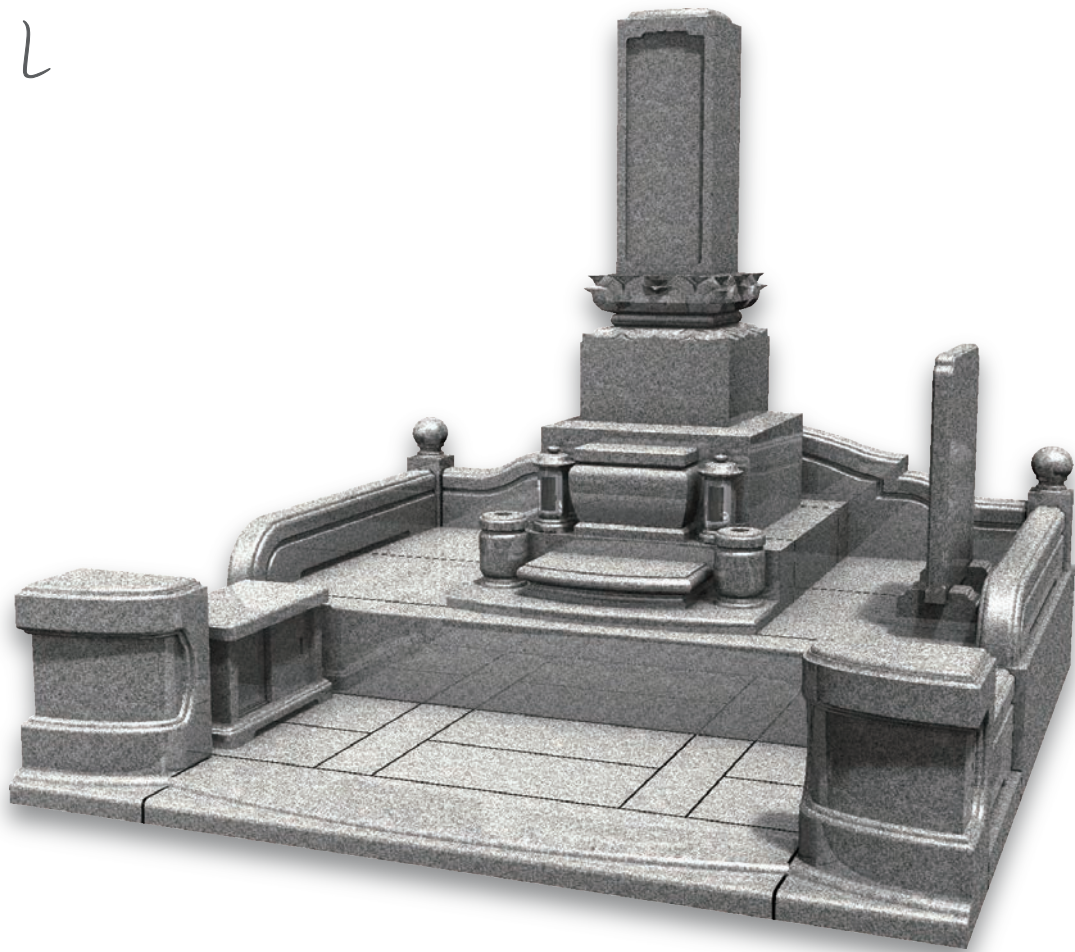


敷地寸法 6 m<sup>2</sup>  
間口 6.60 × 奥行 9.90 尺  
墓石 13.87 才  
外柵 52.98 才

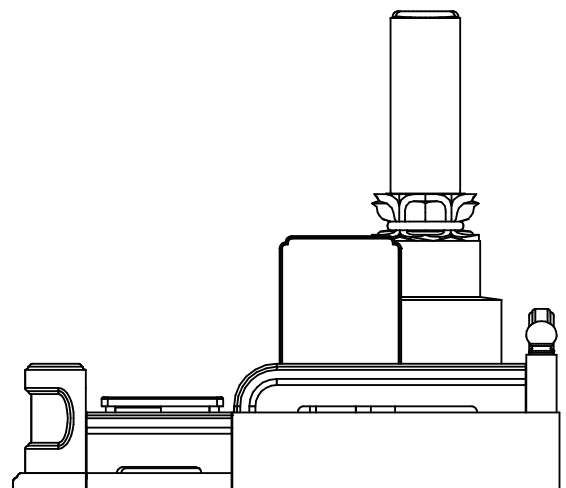
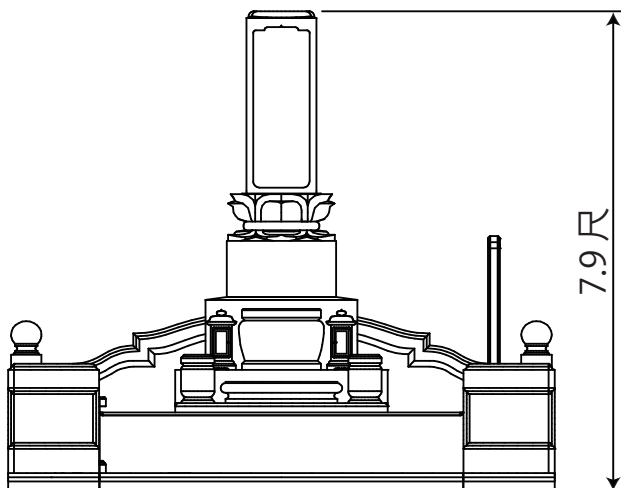
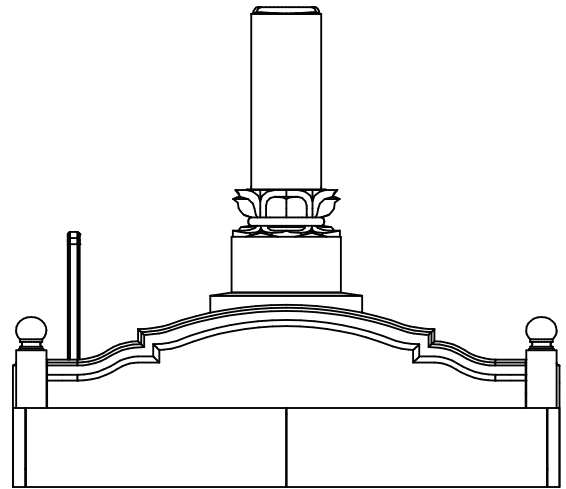
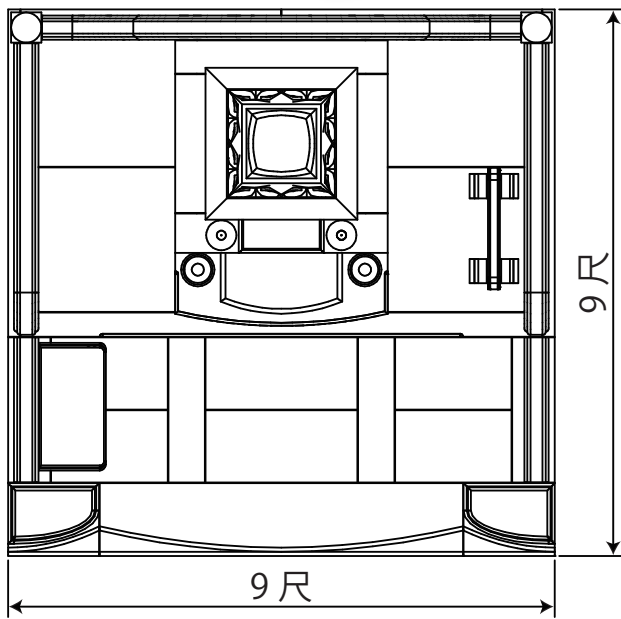
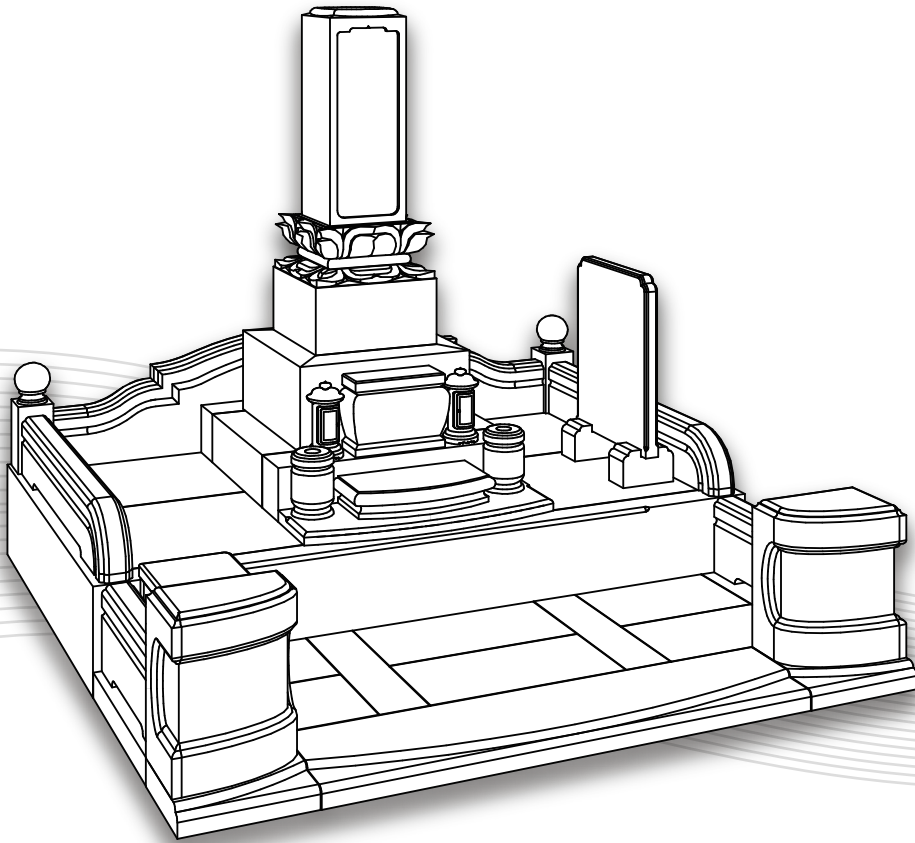


# Akeboshi

あけぼし

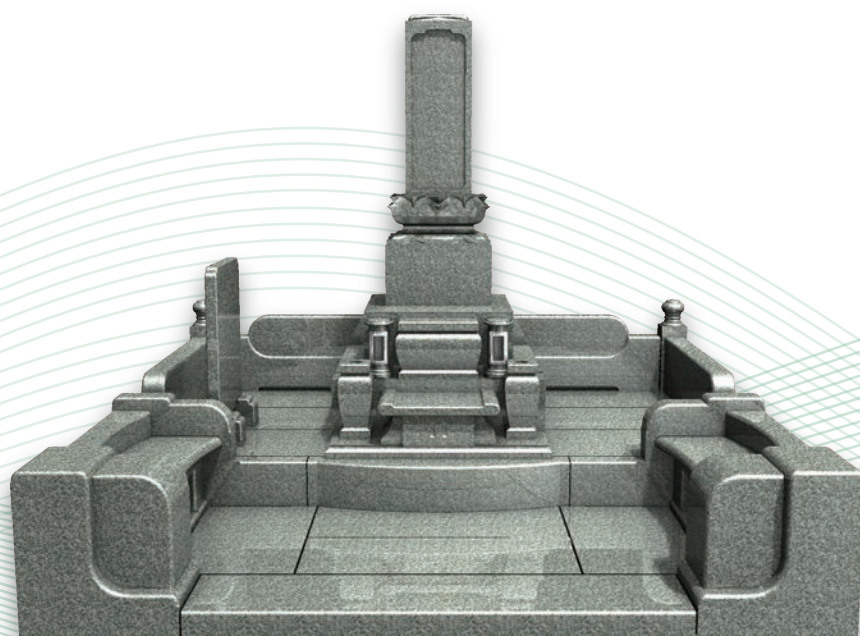
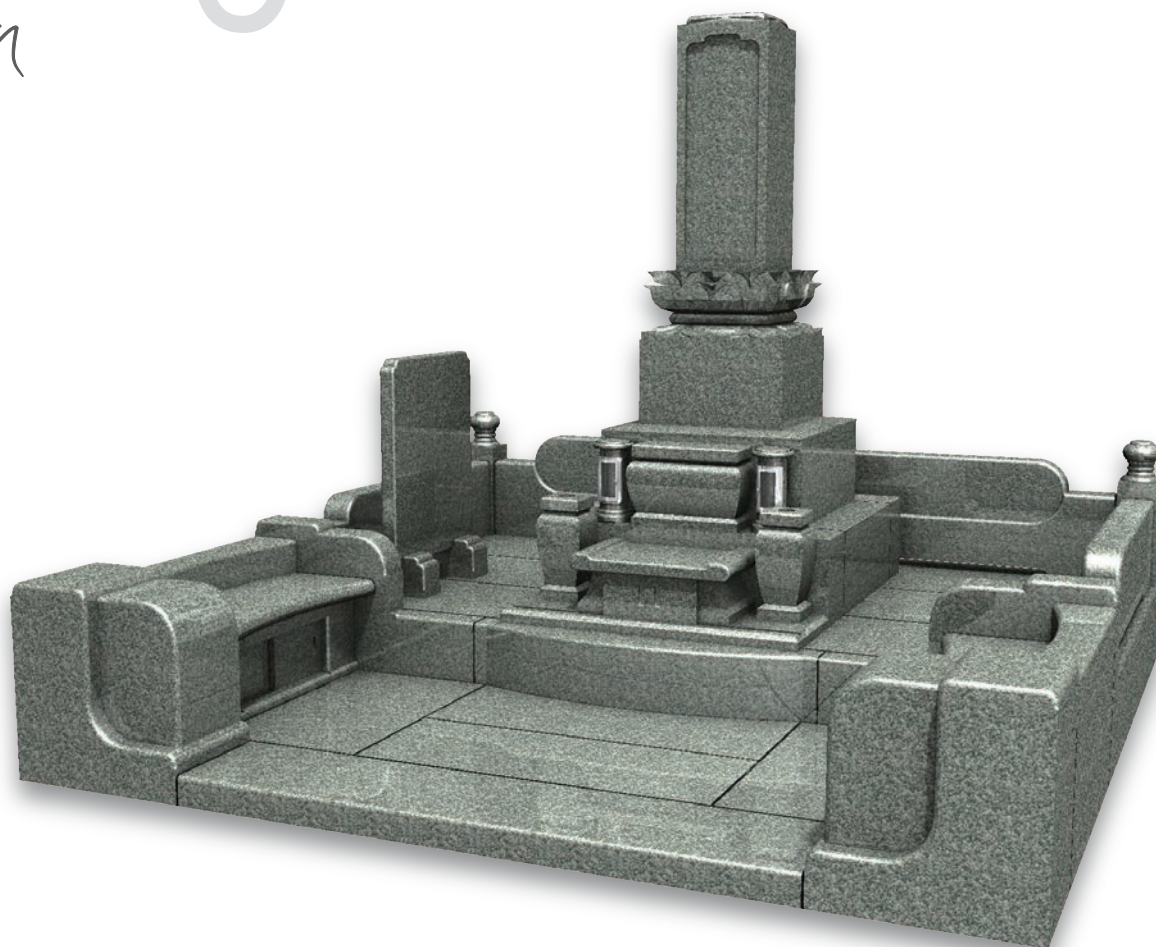


敷地寸法 8 m<sup>2</sup>  
間口 9.00 × 奥行 9.00 尺  
墓石 24.31 才  
外柵 38.04 才



# Shigure

しぐれ



敷地寸法 9 m<sup>2</sup>  
間口 9.90 × 奥行 9.90 尺  
墓石 26.44 才  
外柵 50.08 才

