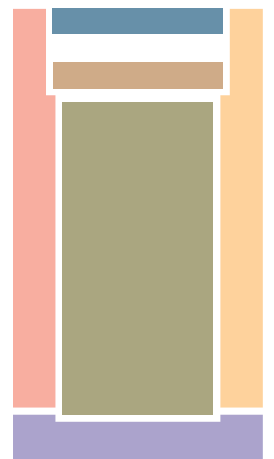
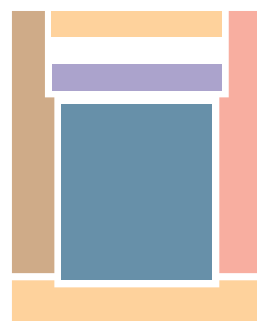
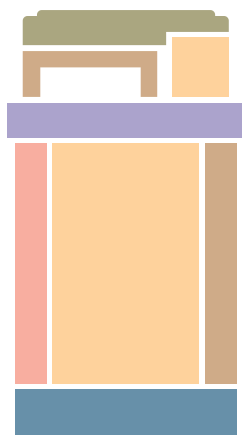
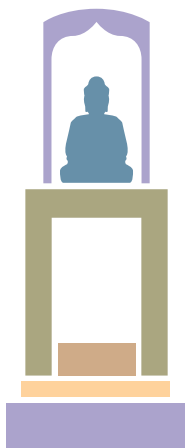
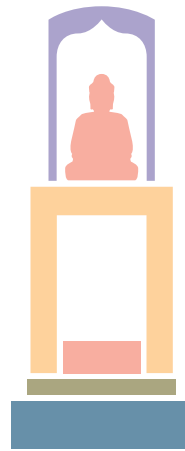
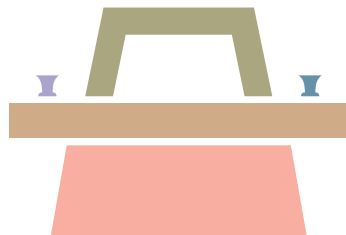
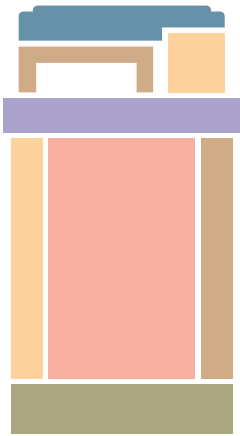


寺院墓地 スペース有効活用計画



OUR から MY へ

近年の「お墓」に対する 一般的な消費者の傾向

後継者がいらっしやらない方や子供に負担をかけたくないとおっしゃる方は、従来のお墓を敬遠される傾向があります。少子化と個人を中心とする生活様式への変化から、経済的にも心理的にも負担の少ない一代墓や庭園葬、永代供養墓に対するニーズは高まってきています。

弊社では、拡大するニーズを取り込み、たくさんの方に訪れていただく中で、本来の供養のあるべき姿を感じていただける、そんな墓所作りをお手伝い致します。

増加する個別供養 『一代墓』のニーズ

少子高齢化が進み単身世帯や夫婦のみの世帯が増えている現代では、家族のカタチや家族観といったものが多様化してきていることから、葬儀やお墓に対する意識にも大きな変化が見られます。お墓については、「墓地は購入したいが、無縁墓地になるのがいやだ」という理由で墓地購入を躊躇する方や墓地購入後の承継者の問題に悩む方が増えています。そのような方の中には「どうせ無縁墓地になるのであれば樹林墓や合祀墓で納骨さえできればよい」と考える人も増えてきています。

「一代墓」とは、墓地や墓石の使用期限を定めた“使用権を承継しなくて良いお墓”です。期限以後は永代供養墓に移し供養される“無縁化の不安を解消したお墓”です。

空きスペース有効活用

これからの墓地計画に求められるもの

小スペース化

空きスペース

変形敷地

コンパクト化

フレキシビリティ

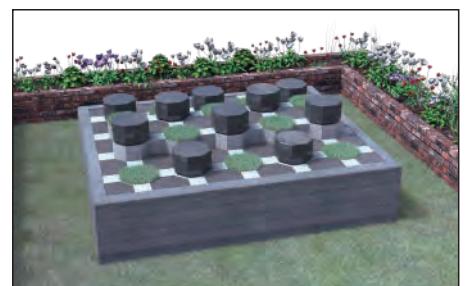
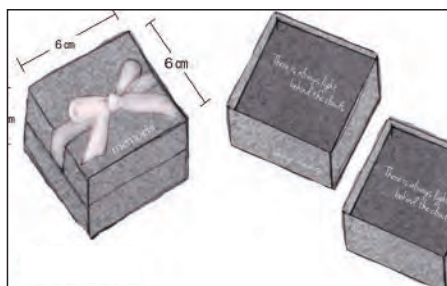
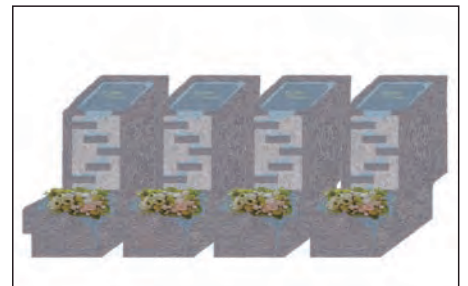
デザイン性



産学連携プロジェクト商品

日本有数の総合大学である近畿大学・文芸学部文化デザイン学科と日本石材センター(株)が2017年から取り組んできた産学連携研究「新しい葬墓デザイン」プロジェクトから生まれたプロダクト。

未来の社会を見据えて、今までの墓石にはない新しいコンセプトや、若い学生たちからのアイデアと視点を取り入れながらデザイン開発を進めてきた商品です。





樹木と共生する 新たな「あらい」が生まれる

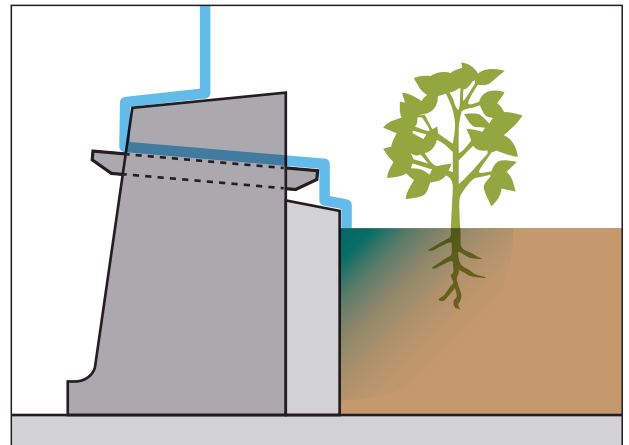
墓石に水をかける行為は、汚れを洗い清めたり、故人の渴きを潤したり、お墓参りにきた合図であったりと、様々な意味があります。また、お水はお花や線香と同じように、お供え物として重要な五供の1つです。

『あわいの碑』は水をかけるという墓参りの作法に着目し、ご先祖様へのお水を樹木にも分け与えるデザインを考えました。表面を緩やかに流れる水が、背面の植え込みに注ぐ仕組みになっています。

生命の源ともいえる水資源を大切に扱い、シェアリングやリサイクルやエコシステムの発想を取り入れた未来型の環境墓石です。

近年注目されている樹木葬と個人墓の組み合わせともいえます。

waiはハワイ語で「水」を指します。また「あらい」は「間」という意味があり、故人と自分、人と樹木(自然)の間を水で繋ぐ意味が込められたネーミングとなっています。



想いは
水を通じて命になる



菩提墓



収益性と 宗教性の両立

-十三佛を選択できる付加価値「菩提墓」-

寺院や墓所の荘厳な雰囲気になじむように配慮された意匠は、これまでの“低予算”でご提供することを優先して設計された個人墓とは異なり、購入者様と御寺院様に高い満足を感じて頂ける内容となっております。

正面に十三佛を拝することで、宗教的な意味合いを供養から切り離さない工夫をこらしながらも、宗旨宗派や個人のお好みで選択いただけるようにした「菩提墓」は、“収益性”と“宗教性”、“選ぶ楽しさ”を融合した祈りの心を守る古くも新しい意匠の一代墓です。

コンパクトな設計ですので永代供養墓、納骨堂との組み合わせでの販売も可能です。従来の代々墓とは異なり、夫婦、個人専用墓石にも対応したモデルとなっております。



プリエール



収益性と デザイン性の両立

- シックなデザインが好評「プリエール」-

プリエールは、フランス語で祈りを意味する言葉。特定の宗教によらない洋風デザインの一代墓です。

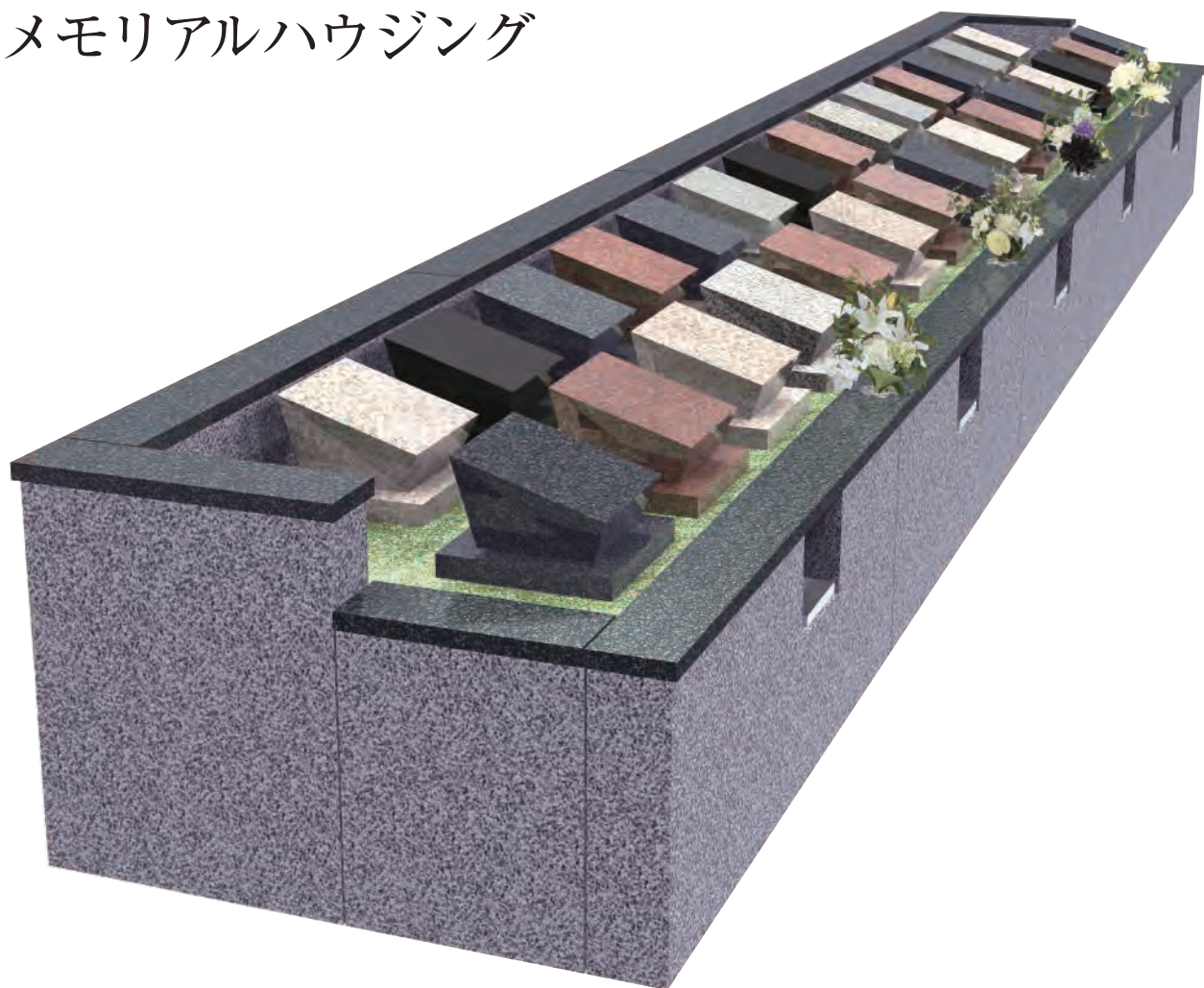
モダンかつ伝統の空気を纏う洗練されたデザインは世代を問わず人気があり、御寺院の荘厳な雰囲気と調和し、格式を損ないません。

お施主様に豊かでスマートな祈りの空間をご提供しながら、省スペース且つ効率的な墓所の循環利用を同時に実現します。

コンパクトな設計ですので施工もしやすく永代供養墓、納骨堂との組み合わせでの販売にも対応したモデルとなっております。



メモリアルハウジング



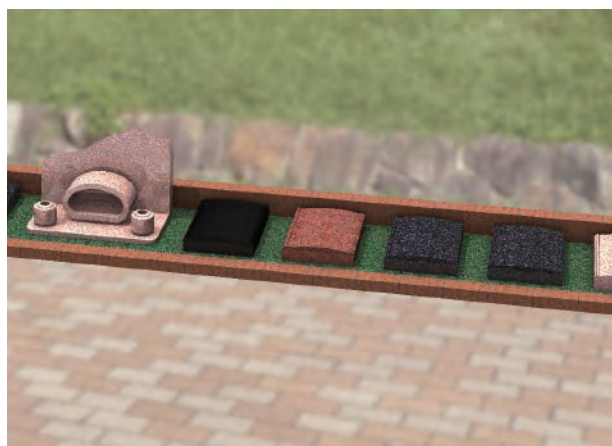
省スペースと 低予算の両立

近年では最も多く設計されている省スペースと低予算を兼ね備えたお墓になります。

空き墓所になった区画、通常では墓所にならない狭小、変形地にも対応可能なシンプル・コンパクトながらも飽きのこないデザイン墓石となっております。

プレートを中心にし、ご予算に配慮した設計を基本としつつ、オプション設計により高級感を出す事やレイアウトも様々なご提案が可能となります。共用の花立、線香立てを用いることにより墓所の管理もしやすく区画ごとにスマートな祈りの場をご提供頂けます。

扱いやすさと採算性に優れたタイプのお墓です。



メモリアルマンション



重厚感と 高級感の両立

通常の墓石とは異なり納骨部が棚型になっており、納骨数を確保できる機能性を持たせたデザインのタイプとなります。

高さがあることから重厚感と高級感を演出。納骨部の蓋の配色によりシックで落ち着いた雰囲気、明るく華やかな雰囲気と御寺院様のイメージに合わせて変化させることができるのが特徴です。

壁型のタイプは奥行きを必要とせず空き墓所の有効活用が見込め、仏像タイプ、花壇タイプ、壁型タイプなどバリエーションと機能性を重視する御寺院様にメリットを感じて頂けるタイプとなります。





個性と ストーリーの両立

壁型納骨壇の進化系。

納骨壇本体は本棚をイメージする形状に変化させ、納骨蓋をBOOK調にすることにより故人の個性を表現。人生の物語を感じさせるつくりとなっています。

購入者様には故人との繋がりを感じて頂きお墓参りがより思い出深いものになります。

デザイン性、オリジナル性に優れ、高級感もあり購入者様、御寺院様双方に満足を感じて頂ける内容となっております。



SHIN- シン



ステンレスフレーム 耐震納骨堂

「SHIN」は、日本初となるステンレスフレームによる耐震構造の納骨堂です。

地震に強い納骨堂「SHIN」は、ステンレスフレームで主要部を構成(特許取得済-第6941002-)することにより、従来ある石製納骨堂等の地震による倒壊リスクを回避するため、厳しい構造計算(強度証明)もクリアしました。建築確認申請(有料)にも対応した、これまでにない安心・安全な耐震構造の納骨堂です。

扉も四方どの面でも設置できるようになっており、さまざまな場所に採用いただきやすいよう工夫がされています。

また、「SHIN」は耐震性と同時に多様化するデザインニーズを満たすために、空間と調和を目指した6ステップの簡単オーダーシステムにより、多彩なバリエーションを実現しました。



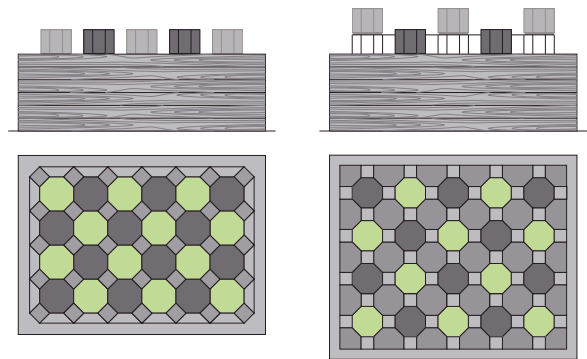


古くから八角形は古墳、宝鏡、家紋、お堂などに用いられ、森羅万象・天地万物を表し、全方位に広がる縁起の良い形とされています。また数字の「八」は八百万の神、八百八橋など、無限大を表します。

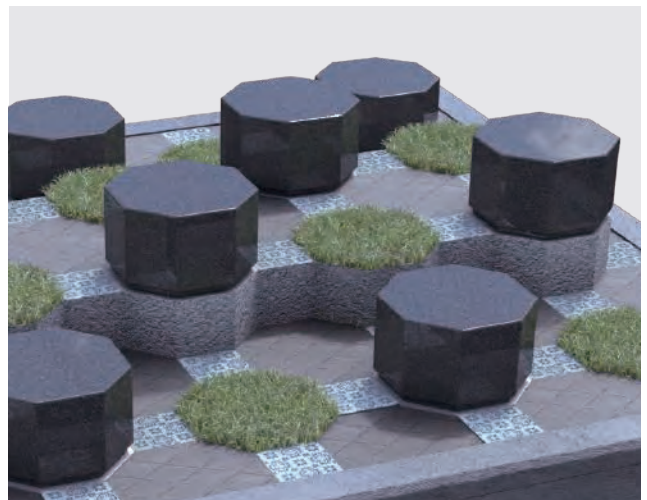
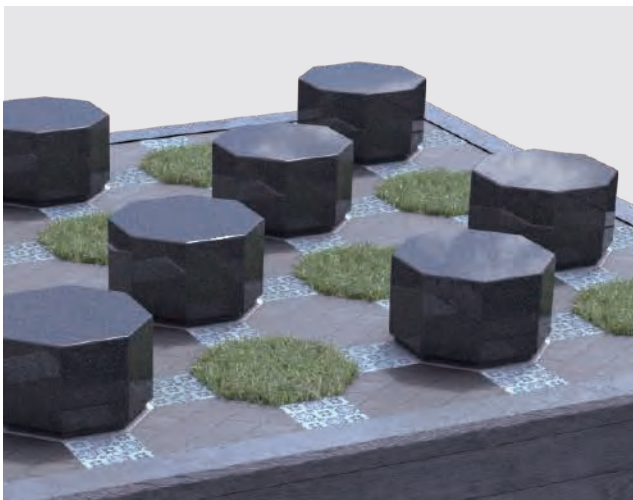
『エターナル』は永遠無限に続く縁を願って名付けられたコンパクトサイズの墓石です。

正八角形は縦横と45度の軸線を備えているため、レイアウトが様々な方向に可変・増殖し、わずかな空き地や変則的な敷地にもフレキシブルに対応できます。一方で広大な庭園葬の環境デザインまで構築できるユニットシステムになっています。

スペースの有効活用とともに、若い世代にも好まれるコンパクトでモダンなデザイン墓石です。



基本レイアウトも、スペースに合わせて多くのバリエーションが作れます。



エターナル
花壇タイプ



エターナル
通路タイプ



エターナル-庭園タイプ





空き墓地活用イメージ

before



新しいニーズの庭園葬や伝統的なデザインの永代供養墓の設計・ご提案も行っております。完成予想図、パース図の作成等もサポート致します。

SHIN - シン



after

before



after



あわいの碑

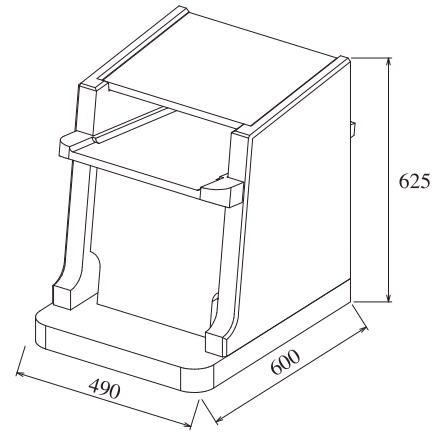
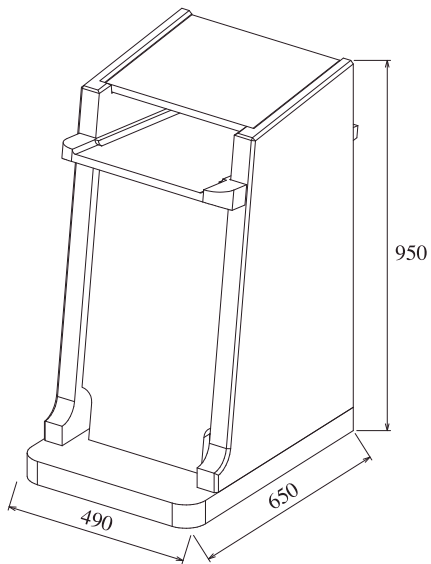


メモリアルシェルフ

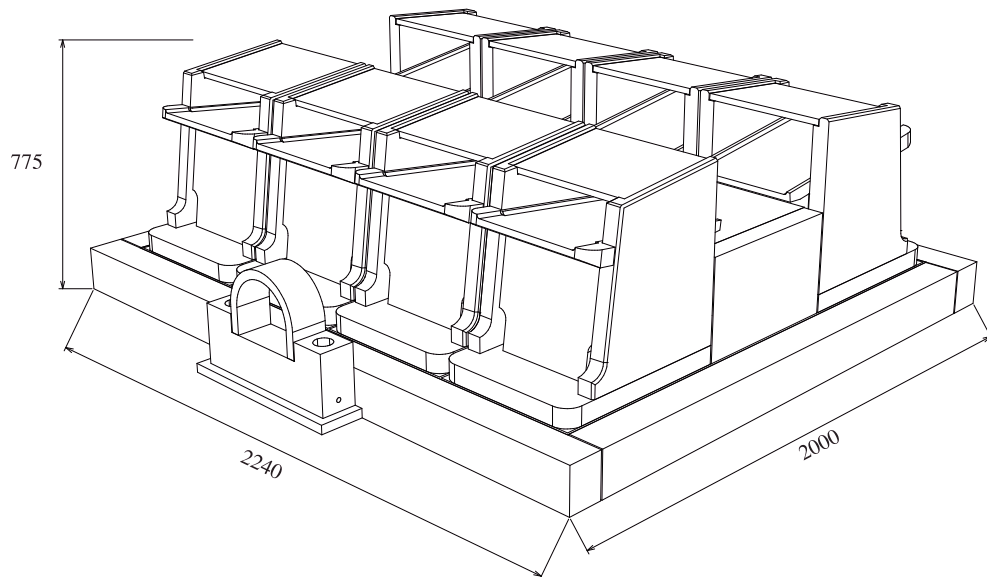


メモリアルハウジング

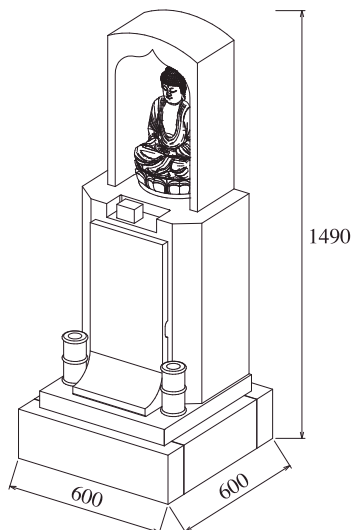
※イメージ図の為設計寸法とは異なります。



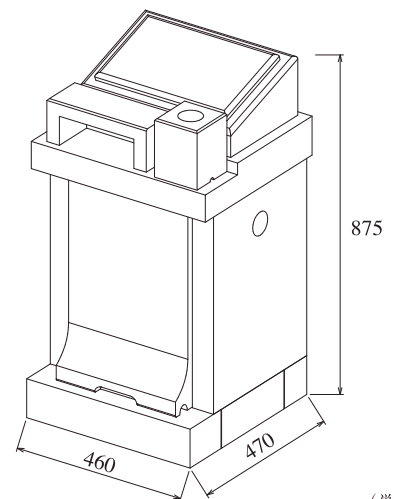
P3-4: あわいの碑



P5: 菩薩墓



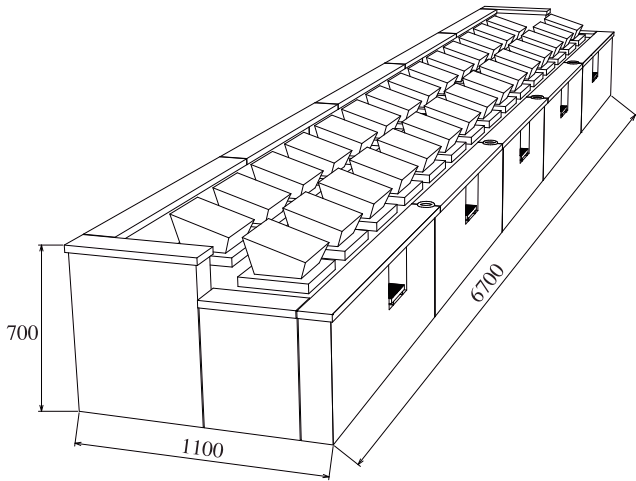
P6: プリエール



(単位 mm)

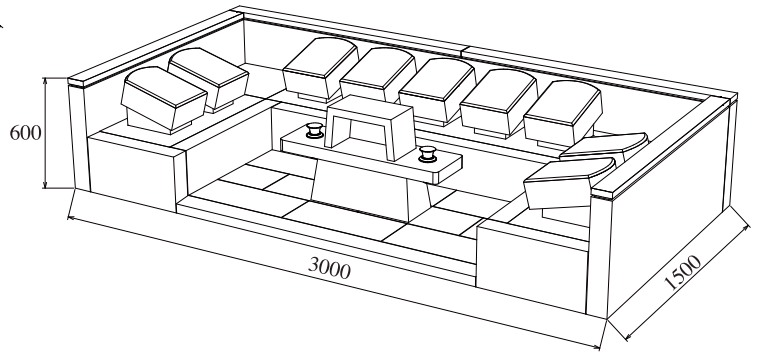
P7: メモリアルハウジング TYPE A

骨壺収納 29 壺～



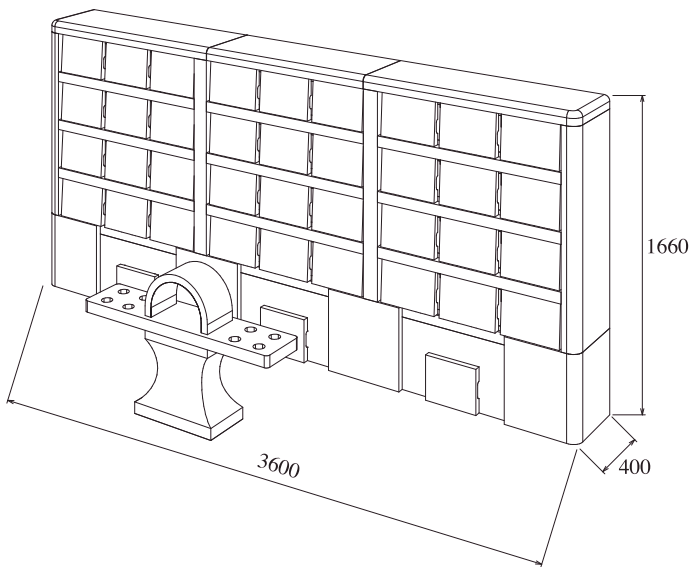
P7: メモリアルハウジング TYPE B

骨壺収納 9 壺～



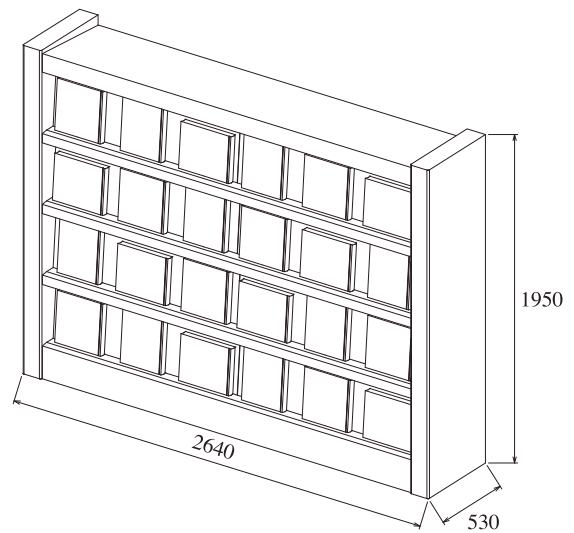
P8: メモリアルマンション

骨壺収納 36 壺～



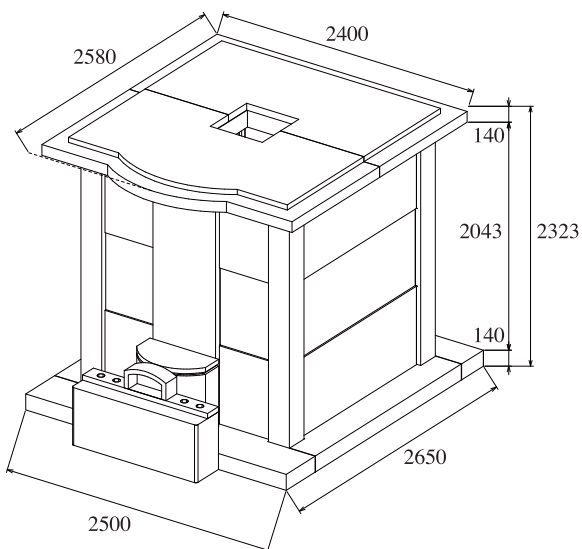
P9: メモリアルシェルフ

骨壺収納 24 壺～

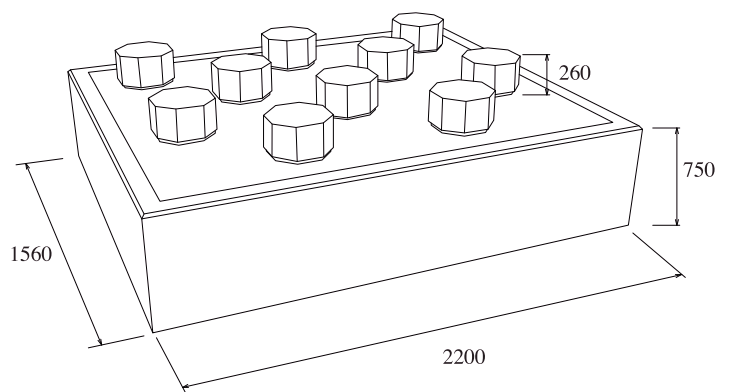


P10: SHIN

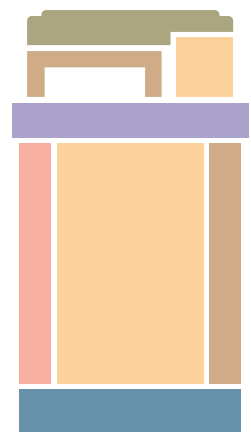
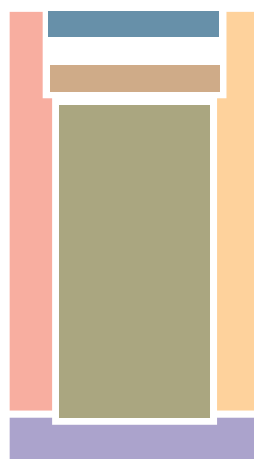
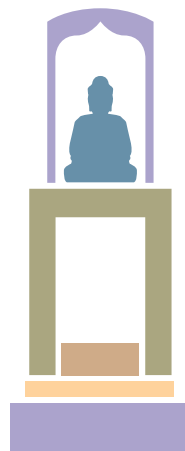
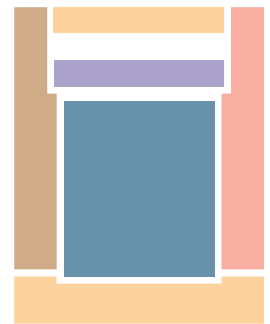
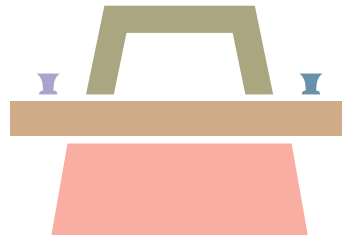
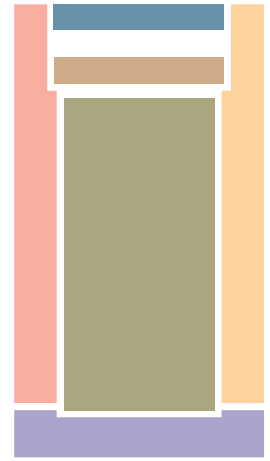
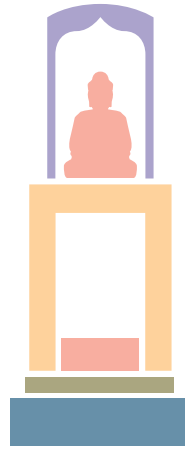
骨壺収納 7寸壺 約200個



P11 - 14: エターナル



(単位 mm)



<https://japan-stone-center.jp/>